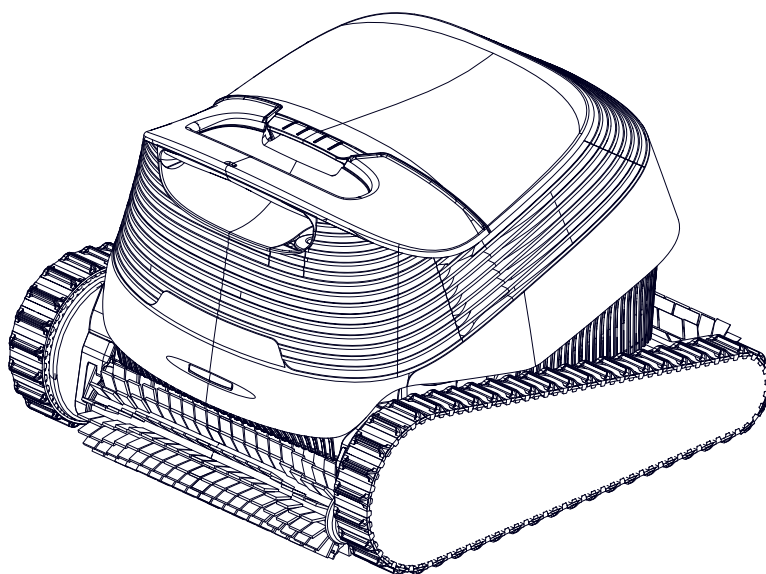


BASIC 19

Robot pulitore per piscine Dolphin di Maytronics

IT

Istruzioni per l'utente



IT

BASIC 19

Robot pulitore per piscine

Istruzioni per l'utente

Indice

1. INTRODUZIONE.....	2
2. SPECIFICHE.....	2
3. AVVERTIMENTI E PRECAUZIONI	3
4. PARTI DEL PULITORE	4
5. USARE IL ROBOT.....	5
5.1 Impostazione.....	5
5.2 Metti il robot in acqua.....	6
5.3 LED indicatore del robot.....	6
5.4 Togli il robot dall'acqua	7
6. CONSERVAZIONE FUORI STAGIONE	8
7. PULIZIA DEL CESTELLO DEL FILTRO.....	9
7.1 Risciacquo veloce dopo averlo tolto dalla piscina.....	9
7.2 Pulizia periodica del filtro.....	10
7.3 Pulizia della girante	11
8. SOLUZIONE DI PROBLEMI.....	12

1. INTRODUZIONE

Grazie per avere acquistato un robot pulitore per piscina di Maytronics.

Siamo certi che il robot pulitore per piscina di Maytronics offrirà una pulizia affidabile, conveniente ed economicamente vantaggiosa della piscina.

La sua filtrazione affidabile in tutte le condizioni della piscina, la spazzolatura attiva, e la spazzola che si arrampica su tutte le superfici promuovono la massima igiene per la piscina.

I robot pulitore per piscina di Maytronics offrono una tecnologia di pulizia avanzata, prestazioni durature e una facile manutenzione. Voi e la vostra famiglia sarete liberi di divertirvi a nuotare con piena sicurezza che la piscina è completamente pulita.

2. SPECIFICHE

Usare il pulitore solo nelle seguenti condizioni dell'acqua.

Cloro	Massimo 4 PPM
pH	7,0 – 7,8 PPM
Temperatura	6-35°C (sotto i 15°C le prestazioni durante l'arrampicamento possono essere influenzate negativamente)
NaCl	Massimo = 5000 PPM

Robot

Protezione del motore: IP 68

Profondità minima: 0,4 m

Profondità massima: 5m

Alimentazione digitale in modalità switch

IP 54

Ingresso: 100-240 VAC, 50-60 Hz

Uscita: <30 VDC

Questo prodotto è conforme alle Direttive UE 2014/35/UE, 2014/53/UE, 2014/30/UE, RoHS e REACH.

Per informazioni complete, vi preghiamo di contattarci all'indirizzo

<https://www.maytronics.it/contact-us-it> e chiedere la dichiarazione EC di conformità.

3. AVVERTIMENTI E PRECAUZIONI

ISTRUZIONI IMPORTANTI DI SICUREZZA

LEGGI E SEGUI TUTTE LE ISTRUZIONI

AVVERTENZE:

1. Posizionare l'alimentatore ad almeno 3 metri dal bordo della piscina durante l'uso.
2. Rimuovi sempre il robot pulitore dalla piscina prima che le persone entrino in acqua.
3. Scollegare l'alimentatore prima di ispezionare il robot pulitore.
4. La pulizia e la manutenzione non devono essere eseguite dai bambini. Tieni il robot fuori dalla portata dei bambini o di persone con capacità fisiche, sensoriali o mentali ridotte, a meno che non siano supervisionati o istruiti.
5. Usa solo il cavo di alimentazione originale. Se è danneggiato, deve essere sostituito da un tecnico certificato.
6. L'alimentatore deve essere collegato tramite un dispositivo differenziale (RCD) con una corrente nominale di dispersione non superiore a 30 mA.
7. Per ridurre il rischio di scosse elettriche, sostituire immediatamente un cavo danneggiato.
8. Non usare una prolunga. Assicurati che ci sia una presa correttamente posizionata.

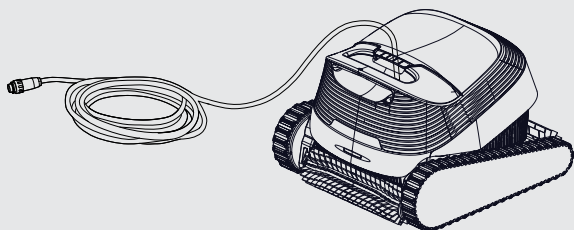
PRECAUZIONI:

1. Solo operatori formati devono usare il robot pulitore.
2. Tieni le mani lontane dal meccanismo della cinghia di trasmissione durante l'uso.
3. Per evitare scosse elettriche, posiziona l'alimentatore ad almeno 11 cm da terra.
4. Quando sollevi il robot, fai attenzione a non farti male alla schiena. Lascia che il robot scarichi l'acqua sul bordo della piscina prima di portarlo.
5. Non interrare il cavo. Conservalo in modo sicuro per evitare danni da tagliaerba, tagliasiepi o altre attrezzature.
6. Non usare il robot pulitore se sono stati aggiunti flocculanti liquidi o chiarificanti alla piscina. Queste sostanze possono intasare o danneggiare i filtri.

GUARDA ESTAS INSTRUCCIONES

4. PARTI DEL PULITORE

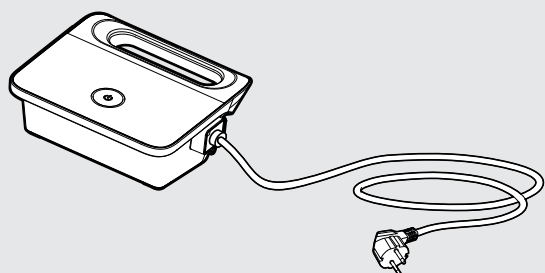
► Robot pulitore modello BASIC 19



Per evitare il deterioramento della plastica:

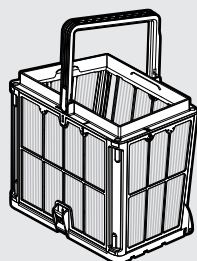
- Sciacqua il robot, il cavo e il filtro quando li togli dalla piscina e mettili all'ombra o sotto la copertura del carrello.
- Togli il robot dalla piscina ogni volta che viene effettuato un trattamento chimico shock.

► Alimentatore



È resistente agli spruzzi, ma ti consigliamo di conservarlo in un luogo asciutto durante le stagioni piovose, perché la pioggia intensa può danneggiarlo.

► Filtrazione



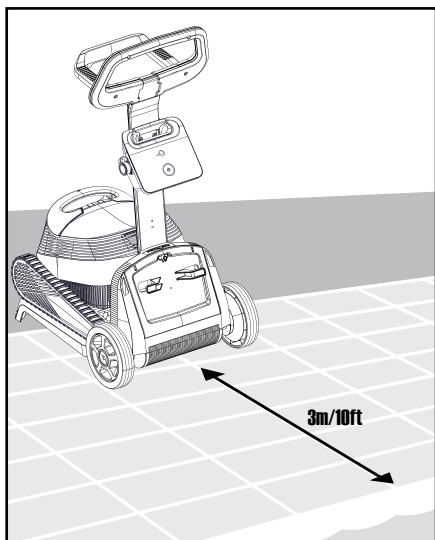
Per evitare il deterioramento della plastica: Sciacqua il robot, il cavo e il filtro quando li togli dalla piscina e mettili all'ombra o sotto la copertura del carrello.

5. USARE IL ROBOT

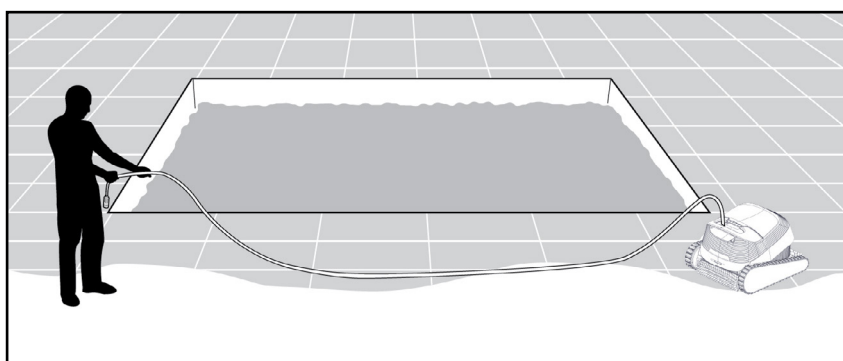
5.1 Impostazione

Il robot è molto semplice da usare. Mettilo in piscina e assicurati che sia posizionato correttamente sul fondo. Attivalo per completare il ciclo di pulizia.

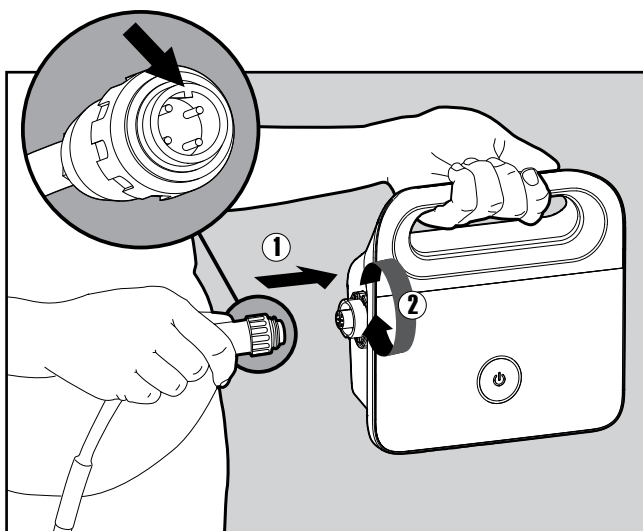
Prima di usare il robot pulitore per piscine per la prima volta, esegui i seguenti passaggi:



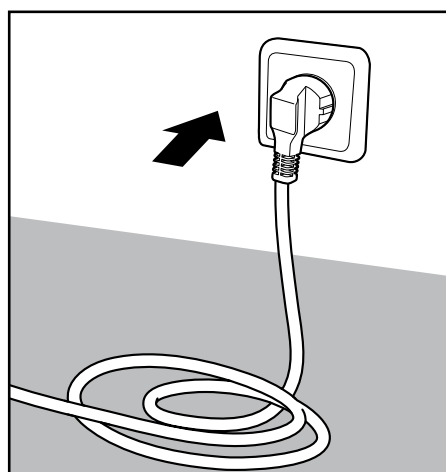
5.1.1 Posizionare l'alimentatore circa al centro del lato lungo della piscina a una distanza di 3 m. Coprilo o conservalo in un luogo asciutto. La pioggia intensa può danneggiarlo.



5.1.2 Per eliminare i nodi del cavo, una volta alla settimana scollega il cavo dall'alimentatore, raddrizzalo, avvolgilo di nuovo e ricollegalo.



5.1.3 Collega il cavo blu all'alimentatore inserendolo con la linguetta del connettore (1) allineata con la scanalatura della presa sull'alimentatore. Giralo in senso orario per sigillarlo (2).

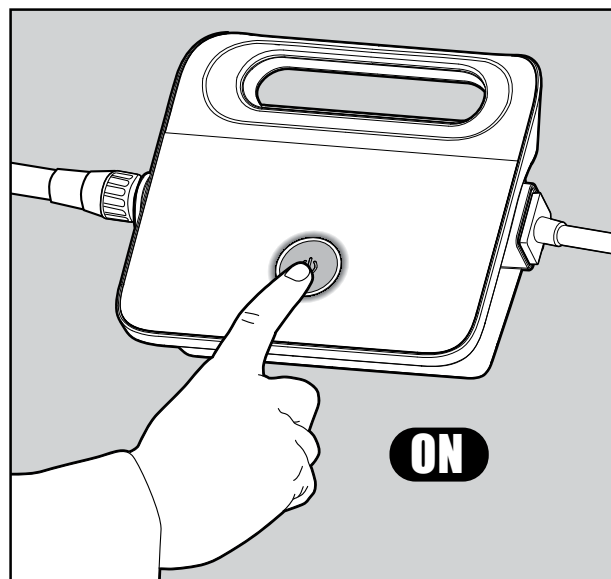


5.1.4 Collega l'alimentatore alla presa e lascialo SPENTO finché il robot non è in acqua.

5.2 Metti il robot in acqua



5.2.1 Metti il robot in piscina e lascialo affondare fino al fondo. Assicurati che il cavo blu sia libero da qualsiasi ostacolo.



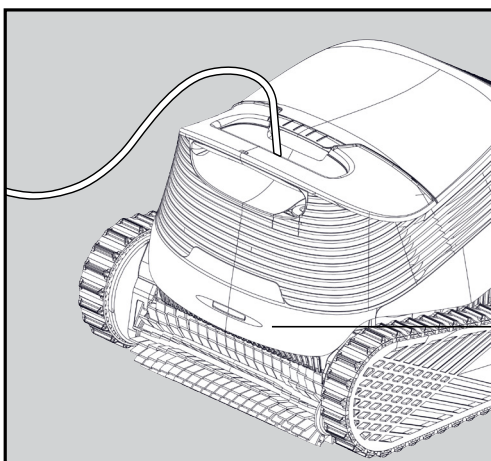
5.2.2 Accendere l'alimentazione. Il robot funzionerà fino al completamento del ciclo di pulizia.

Per attivare il programma di pulizia settimanale, tenere premuto il pulsante di accensione finché non lampeggia due volte. Il filtro dovrà essere pulito alla fine della settimana e il timer settimanale dovrà essere riattivato.

Rimuovere il robot se si effettua uno shock chimico della piscina per proteggere la plastica.

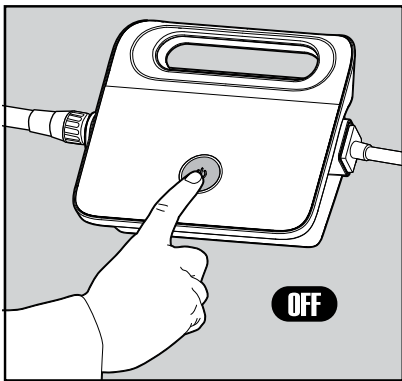
5.3 LED indicatore del robot

Luce	Indicazione
Blu lampeggiante	Funzionamento normale
Rosso lampeggiante	Errore (solo per i modelli compatibili)



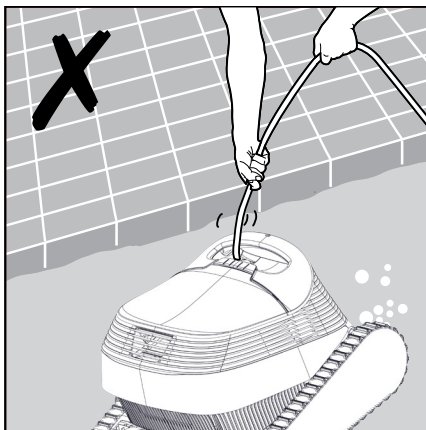
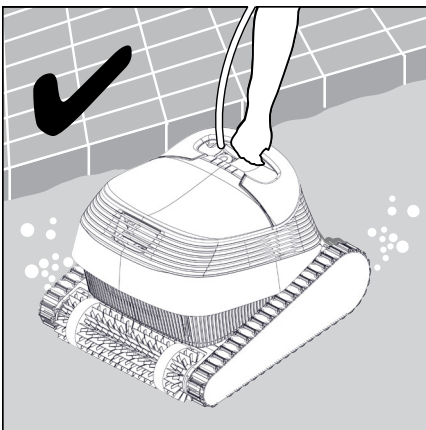
5.3.1 LED indicatore.

5.4 Togli il robot dall'acqua



Spegnere l'alimentatore.

5.4.1



5.4.2 Usa il cavo blu per tirare il robot fino alla superficie dell'acqua e poi usa la maniglia. Usare il cavo per tirarlo sopra la linea di galleggiamento può danneggiare il collegamento.



Utilizzare il cavo blu per tirare il robot fino alla superficie dell'acqua, quindi usare la maniglia. Tirlo sopra la linea dell'acqua con il cavo potrebbe danneggiare il collegamento.

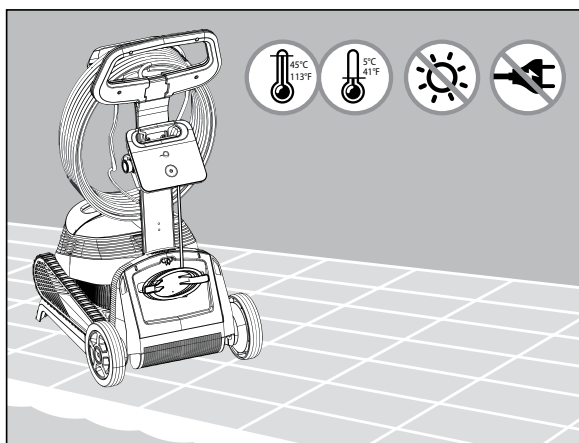


5.4.3 Mettere il robot sul bordo della piscina per lasciare scolare l'acqua.

6. CONSERVAZIONE FUORI STAGIONE

Se il robot pulitore per piscine non verrà utilizzato per un periodo prolungato, siga estos pasos para su almacenamiento:

- Scollega l'alimentatore.
- Asegurese de que no queda nada de agua en el Limpiafondos Automatico.
- Limpie a fondo el cesto y los paneles del filtro e insertelos de nuevo en su sitio.
- Enrolle el cable de forma que no quede retorcido.
- Almacene el Limpiafondos Automatico en un lugar protegido, fuera del alcance de la luz directa del sol/lluvia/escarcha, a una temperatura de 5°-45 °C.

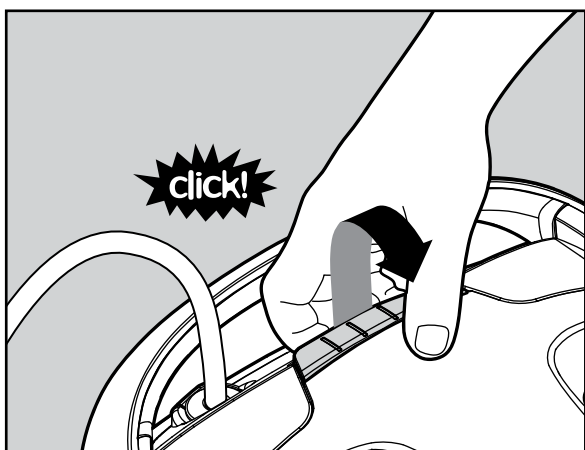


7. PULIZIA DEL CESTELLO DEL FILTRO

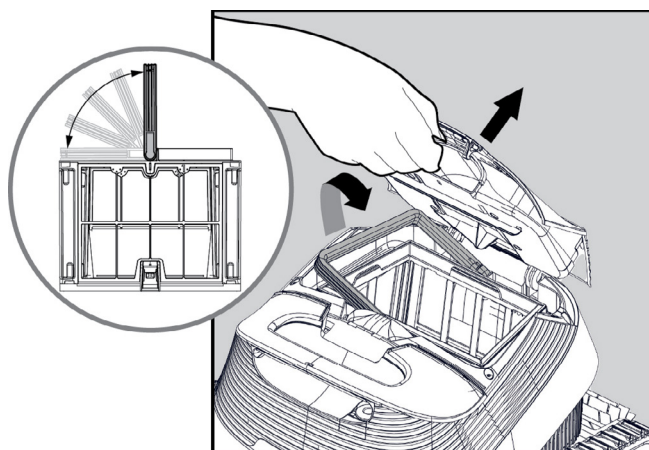
 **Scollegare l'alimentatore prima di eseguire la manutenzione.**



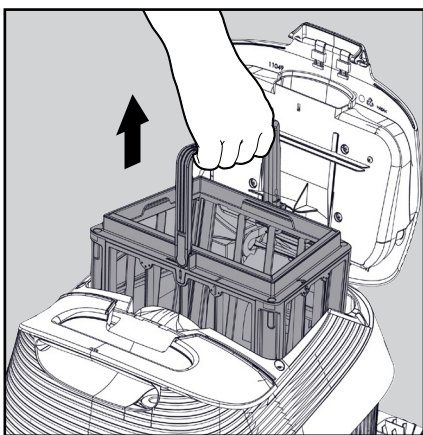
7.1 Risciacquo veloce dopo averlo tolto dalla piscina.



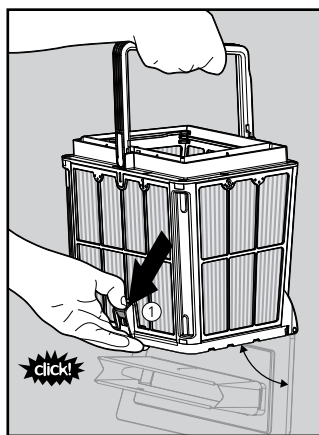
7.1.1 Aprire il coperchio del filtro.



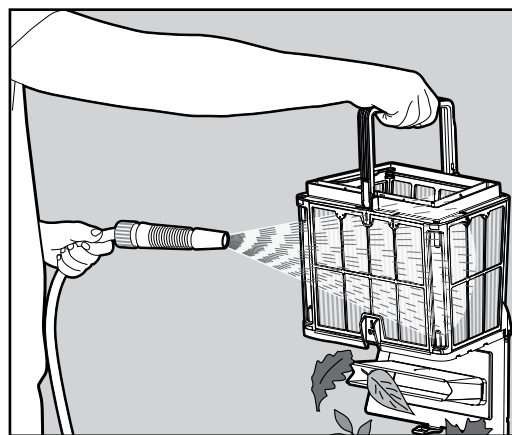
7.1.2 La maniglia si solleva da sola.



7.1.3 Togli il cestello.



7.1.4 Apri il fermo per rilasciare il coperchio inferiore.



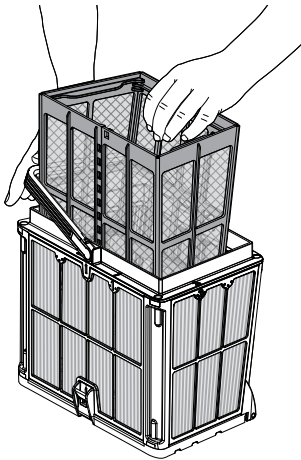
7.1.5 Pulisci il cestello del filtro e il robot con un tubo da giardino.

7.2 Pulizia del cestello del filtro

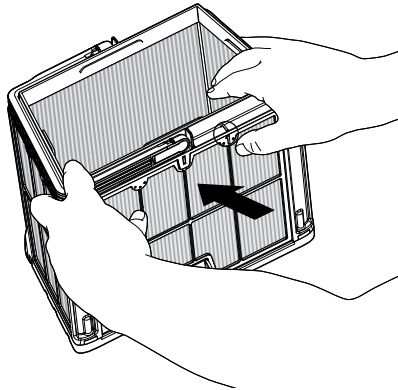
Oltre alla pulizia dopo l'uso e necessario pulire periodicamente i filtri.

Si consiglia di eseguire la pulizia almeno una volta al mese.

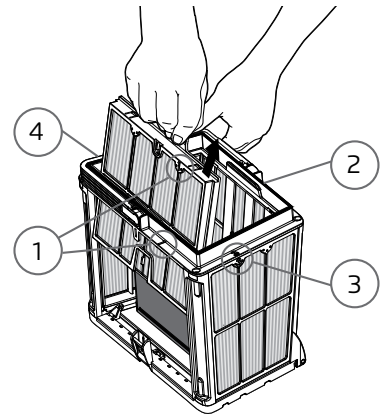
Quando si esegue la pulizia periodica, smontare prima i 4 pannelli del filtro ultrafine del cestino esterno, come illustrato nei passaggi seguenti:



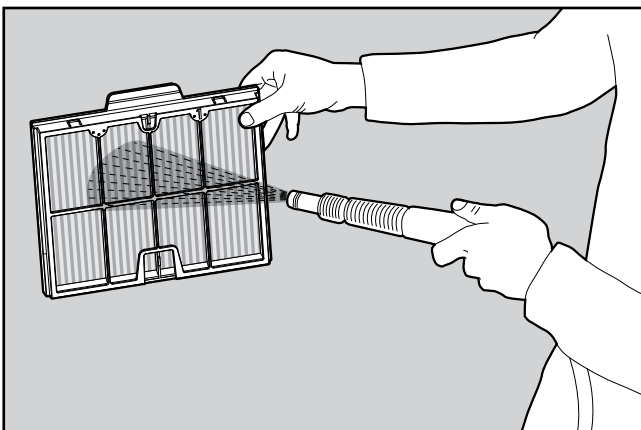
7.2.1 Tenere abbassato il manico e rimuovere il cestino di rete interno.



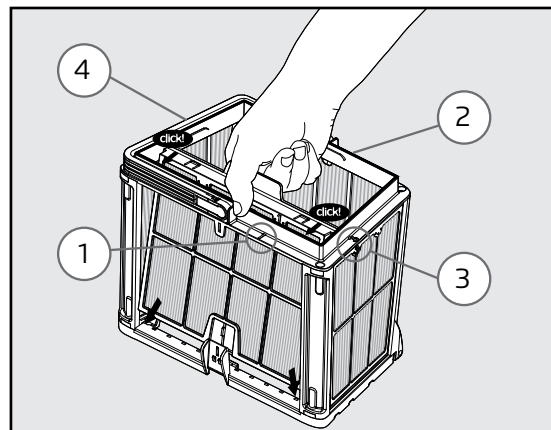
7.2.2 Smontare i pannelli usando i pollici per premere sul pannello 1.



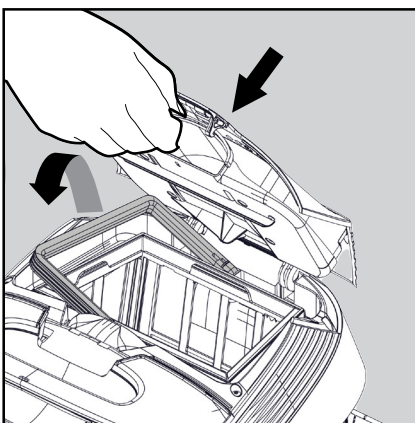
7.2.3 Continuare a smontare i pannelli 2, 3, 4 nello stesso modo.



7.2.4 Pulire i pannelli del filtro con una canna dell'acqua.



7.2.5 Rimontare i pannelli del filtro nell'ordine 4 → 3 → 2 → 1.



7.2.6 Inserire il cestino del filtro pulito e chiudere il coperchio del filtro.



Non forzare i filtri al loro posto.

7.3 Pulizia della girante

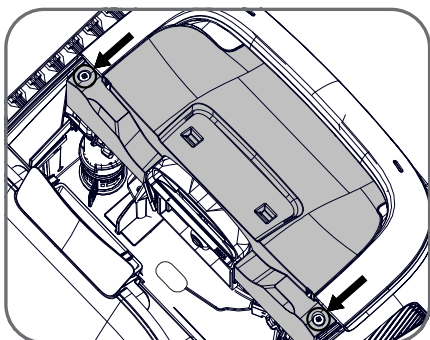
Se ci sono detriti intrappolati nella girante o nel tubo per la pulizia delle scale, devono essere puliti come segue:



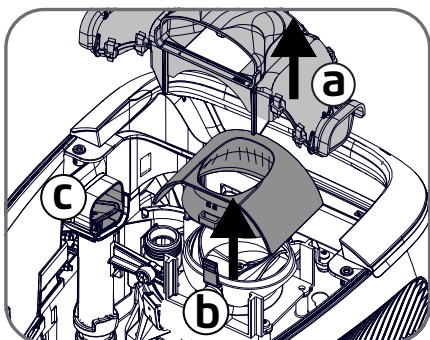
Scollega l'alimentatore prima di fare manutenzione.



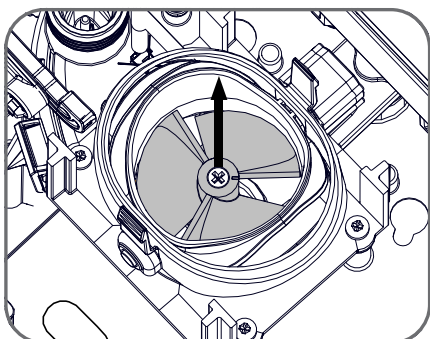
Attenzione: Usare solo un cacciavite Philips, non un cacciavite elettrico.



1. Rimuovi 2 viti e rimuovi il coperchio.



2. a. Rimuovi il collettore di scarico.
b. Premi le due linguette sui lati per rimuovere la coprigirante.
c. Controlla e pulisci eventuali detriti presenti sul tubo dedicato alla pulizia dei gradini.



3. **Rimuovi** con attenzione detriti e capelli. Usa pinzette o piccole pinze. Le lame dell'elica sono affilate. Se necessario, rimuovi la vite dell'elica e solleva con attenzione ma con decisione l'elica per pulire i detriti.

8. SOLUZIONE DI PROBLEMI



Staccare l'alimentatore prima di eseguire qualsiasi operazione.



Sintomo	Possibile motivo	Azione correttiva
L'alimentatore o il LED del suo interruttore non funziona.	<ul style="list-style-type: none"> • Non c'è tensione nella presa nel muro. • L'alimentatore non è acceso. • Il cavo elettrico non è collegato in modo appropriato all'attacco dell'alimentatore. • L'interruttore automatico differenziale è spento (chiuso). 	<ul style="list-style-type: none"> • Controllare che ci sia tensione nella presa nel muro. • Controllare che l'alimentatore sia attaccato all'elettricità e acceso. • Controllare che il cavo elettrico sia collegato saldamente nell'alimentatore. • Spegnerlo l'alimentatore. Attendere 30 secondi, poi riaccenderlo. • Se la presa di corrente a muro è dotata di un dispositivo di protezione da sovratensione con pulsanti di test/ripristino, premere il pulsante di ripristino finché non scatta.
Il pulitore di piscina robotico NON si muove.	<ul style="list-style-type: none"> • Il cavo blu non è collegato in modo corretto alla presa dell'alimentatore. • Un ostacolo sta bloccando il girante, i cingoli o le ruote. 	<ul style="list-style-type: none"> • Controllare che il cavo blu sia collegato saldamente all'alimentatore. • Staccare l'alimentatore. Aprire il coperchio del girante e controllare che nessun oggetto sia bloccato nel girante (vedere le illustrazioni da 7.3). • Verificare che niente blocchi i cingoli o le ruote.
Il pulitore di piscina robotico si muove in cerchio.	<ul style="list-style-type: none"> • Cestino del filtro intasato. • Detriti bloccati nella sede del girante o il coperchio del girante. • Alimentatore posizionato in modo sbagliato. • Accumulo di alghe, oppure l'acqua della piscina non corrisponde alle specifiche. 	<ul style="list-style-type: none"> • Pulire il cestino del filtro. • Rimuovere i detriti bloccati nella sede del girante o il coperchio del girante (vedere le illustrazioni da 7.3). • Mettere l'alimentatore in una posizione che consente al pulitore di piscina robotico di raggiungere liberamente tutta l'area della piscina. • Correggere le condizioni della piscina e dell'acqua.
Il pulitore di piscina robotico si muove ma non pulisce la piscina.	<ul style="list-style-type: none"> • Cestello del filtro intasato. • Detriti intrappolati nell'alloggiamento o nel coperchio della girante. • Le spazzole anteriori/posteriori sono usurate. 	<ul style="list-style-type: none"> • Pulire il cestello del filtro. • Rimuovere i detriti incastrati nell'alloggiamento della girante o nel coperchio della girante (vedere illustrazioni da 7.3). • Sostituire la spazzola usurata.
Il robot pulisce solo una parte della piscina.	<ul style="list-style-type: none"> • Alimentazione posizionata in modo errato. • Non viene rilasciato abbastanza cavo blu per il corretto funzionamento del pulitore per piscina robotico. • Il filtro si intasa durante il ciclo di pulizia. 	<ul style="list-style-type: none"> • Posizionare l'alimentazione in una posizione che permetta al pulitore per piscina robotico di raggiungere liberamente l'intera area della piscina, verificando una distanza minima dalla piscina di 3 m e un'altezza minima da terra di 11 cm. • Verifica che ci sia abbastanza gioco nel cavo blu affinché il pulitore per piscina robotico possa raggiungere l'intera piscina. • Pulisci il cestello del filtro. - Se la piscina è molto sporca, rimuovi i filtri ultra-fin. Sciacquali in modo che i detriti non si induriscano permanentemente. Pulisci la piscina senza di essi, poi rimettili nel cestello del filtro (vedi illustrazioni 7.2.1 -7.2.6).
Il cavo blu ha pieghe.	<ul style="list-style-type: none"> • Il cavo si è aggrovigliato. 	<ul style="list-style-type: none"> • Per eliminare le pieghe, allungare completamente il cavo blu e lasciarlo riposare al sole.
Il pulitore di piscina robotico non si arrampica sulle pareti.	<ul style="list-style-type: none"> • Cestino del filtro intasato. • Alghe sulle pareti. • Livello di pH non idoneo. • Detriti bloccati nella sede del girante o il coperchio del girante. • Le spazzole anteriori/posteriori sono usurate o non sono il modello adatto per superfici lisce della piscina. 	<ul style="list-style-type: none"> • Pulire il cestino del filtro. • Controllare il livello dei prodotti chimici nell'acqua. Livelli non corretti possono consentire la crescita di alghe, rendendo le pareti scivolose. In questo caso, regolare i livelli e strofinare le pareti. • Rimuovere i detriti bloccati nella sede del girante o il coperchio del girante (vedere le illustrazioni da 7.3). • Sostituire la spazzola usurata oppure acquistare una spazzola posteriore combinata o Wonder.

Se queste soluzioni non risolvono il problema, contattare l'assistenza clienti di Maytronics:

Nord America

1-888-365-7446 ext. 1002

customersupport@maytronicsus.com

Francia

+33 (0)4 42 98 14 90

support@maytronics.fr

Australia, Nuova Zelanda, Sud Africa

1 300 693 657

infoau@maytronics.com

Resto del mondo / Sede di Maytronics

00 800 69694141 (numero verde)

00 972 77 96 14 204 (chiamata internazionale)

wecare@maytronics.com

Per informazioni complete e risoluzione dei problemi aggiuntiva, visitare il sito Web

www.maytronics.com