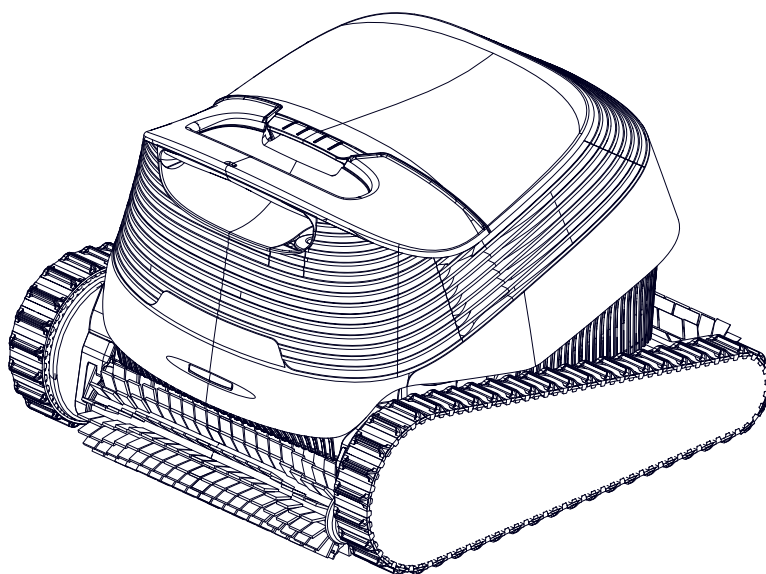


BASIC 19

Maytronics Dolphin Robot Zwembadreiniger

NL

Gebruikersinstructies



NL

BASIC 19

Robot Zwembadreiniger

Gebruikersinstructies

Inhoud

1. INLEIDING	2
2. SPECIFICATIE.....	2
3. WAARSCHUWINGEN EN AANDACHTSPUNTEN.....	3
4. ROBOT ZWEMBADREINIGER ONDERDELEN	4
5. GEBRUIK VAN DE ROBOT	5
5.1 Installatie	5
5.2 Plaats de robot in het water.....	6
5.3 Robot indicatielampjes	6
5.4 Haal de robot uit het water.....	7
6. OPSLAG BUITEN HET SEIZOEN	8
7. REINIGEN VAN HET FILTERMANDJE	9
7.1 Snel afspoelen na uit het zwembad halen.....	9
7.2 Periodieke filterreiniging	10
7.3 Het rotorblad schoonmaken.....	11
8. PROBLEMEN OPLOSSEN.....	12

1. INLEIDING

Hartelijk dank voor de aankoop van een Maytronics Robot Zwembadreiniger. Wij zijn ervan overtuigd, dat het reinigen met uw Maytronics Robot Zwembadreiniger betrouwbaar, gemakkelijk en goedkoop zal blijken te zijn. Het betrouwbare filtreren in alle zwembad omstandigheden, het actief borstelen en de klimborstel voor alle oppervlakten, verbetert een maximale hygiene van uw zwembad.

De Maytronics Robot Zwembadreinigers bieden geavanceerde reiniging technologieën, duurzame prestaties en eenvoudig onderhoud. Het gehele gezin zal, in het volledige vertrouwen dat het zwembad helemaal schoon is, een duik kunnen nemen.

2. SPECIFICATIE

Gebruik de Zwembadreiniger alleen in de onderstaande watercondities

Chloor	Maximaal 4 PPM
pH	7.0-7.8 PPM
Temperatuur	6-35°C (onder 15°C kan het klimmen beïnvloed worden)
NaCl	Maximaal = 5000 PPM

Robot

Motor beveiliging: IP68
Minimale diepte: 0.40 m
Maximale diepte: 5 m

Digitale schakelende voeding

IP 54
Ingang: 100-240 VAC, 50-60 Hz
Uitgang: <30 VDC

Dit product is in overeenstemming met EU Verordening en Richtlijn 2014/35/UE, 2014/53/UE, 2014/30/UE, RoHS y REACH. Voor meer informatie, neem met ons contact op via www.maytronics.com/global/support/contact-us/en vraag naar de EU conformiteitsverklaring.

3. WAARSCHUWINGEN EN AANDACHTSPUNTEN

BELANGRIJKE VEILIGHEIDSINSTRUCTIES

LEES EN VOLG ALLE INSTRUCTIES

WAARSCHUWINGEN:

1. Plaats de voedingseenheid tijdens gebruik op minstens 3 meter van de zwembadrand.
2. Haal de robotstofzuiger altijd uit het zwembad voordat mensen het water ingaan.
3. Koppel de voeding los voordat je de robotstofzuiger inspecteert.
4. Reiniging en onderhoud mogen niet door kinderen worden uitgevoerd. Houd de robot buiten het bereik van kinderen of personen met beperkte fysieke, zintuiglijke of mentale capaciteiten, tenzij ze worden begeleid of geïnstrueerd.
5. Gebruik alleen het originele netsnoer. Als het beschadigd is, moet het worden vervangen door een gecertificeerde technicus.
6. De voeding moet worden aangesloten via een aardlekschakelaar (RCD) met een nominale lekstroom van maximaal 30 mA.
7. Vervang een beschadigd snoer onmiddellijk om het risico op elektrische schokken te verkleinen.
8. Gebruik geen verlengsnoer. Zorg dat er een correct geplaatste wandcontactdoos beschikbaar is.

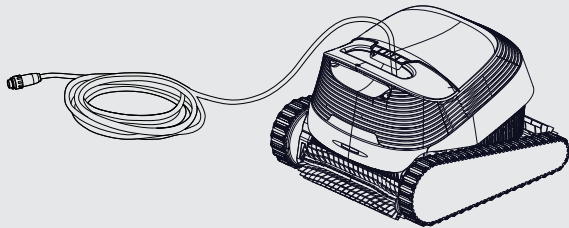
VOORZORGSMATREGELEN:

1. Alleen getrainde gebruikers mogen de robotstofzuiger bedienen.
2. Houd je handen weg van het aandrijfriemmechanisme tijdens gebruik.
3. Om elektrische schokken te voorkomen, plaats je de voedingseenheid minstens 11 cm boven de grond.
4. Wees voorzichtig bij het optillen van de robot om rugletsel te voorkomen. Laat de robot eerst bij de rand van het zwembad uitlekken voordat je hem draagt.
5. Begraaf het snoer niet. Berg het veilig op om schade door grasmaaiers, heggenscharen of ander gereedschap te voorkomen.
6. Gebruik de robotstofzuiger niet als er vloeibare vlokmiddelen of klaringsmiddelen aan het zwembad zijn toegevoegd. Deze stoffen kunnen de filters verstopen of beschadigen.

BEWAAR DEZE INSTRUCTIES

4. ROBOT ZWEMBADREINIGER ONDERDELEN

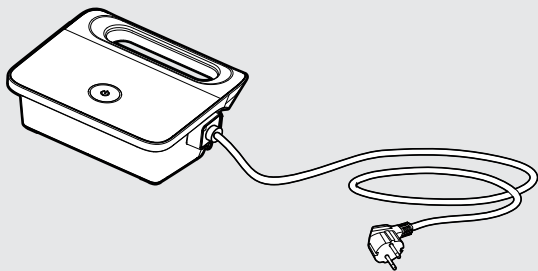
► Robot Zwembadreiniger Basic 19



Om aantasting van het plastic te voorkomen:

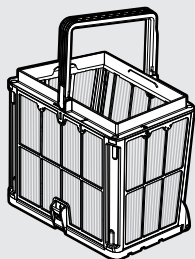
- Spoel de robot, de kabel en het filter af zodra je ze uit het zwembad haalt en zet ze in de schaduw of onder de caddyhoes.
- Haal de robot uit het zwembad telkens wanneer er een chloorbehandeling (shock) wordt uitgevoerd.

► Voeding



De voeding is spatwaterdicht, maar we raden aan om deze tijdens natte seizoenen op een droge plek te bewaren, omdat hevige regen schade kan veroorzaken.

► Filtratie



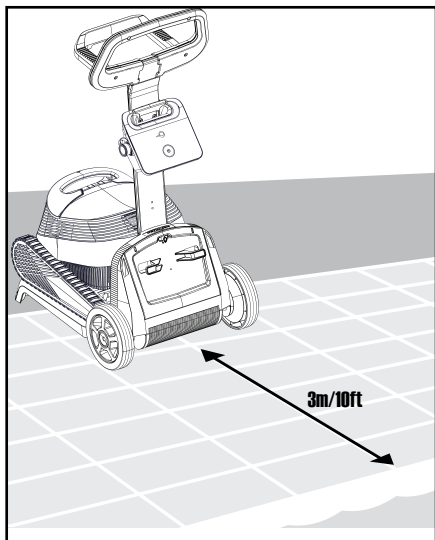
Om de levensduur van de filters te verlengen en ze schoner te houden, spoel het filter af voordat het vuil opdroogt en veel moeilijker te verwijderen is.

5. GEBRUIK VAN DE ROBOT

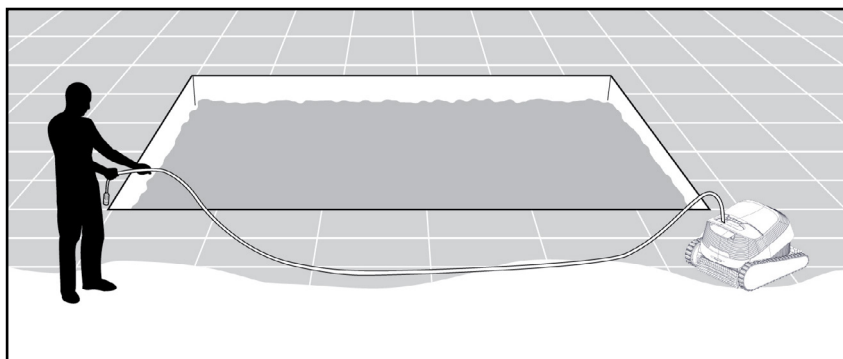
5.1 Installatie

De robot is heel eenvoudig te gebruiken. Plaats hem in het zwembad en zorg dat hij correct op de bodem staat. Schakel hem in en laat hem de taak uitvoeren.

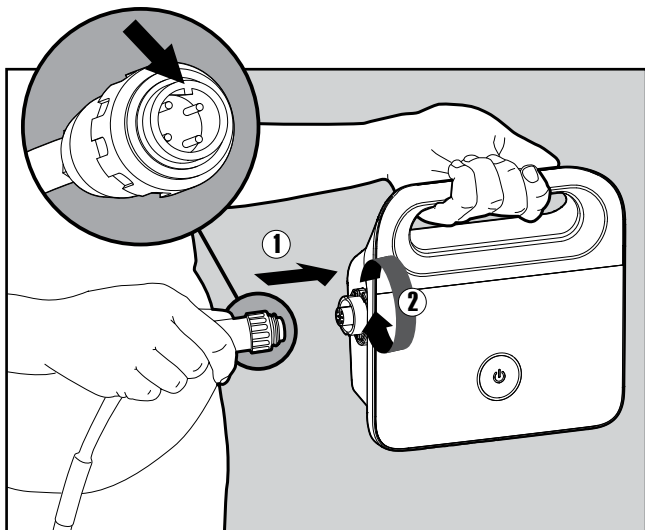
Voer vóór het eerste gebruik van de robot de volgende stappen uit:



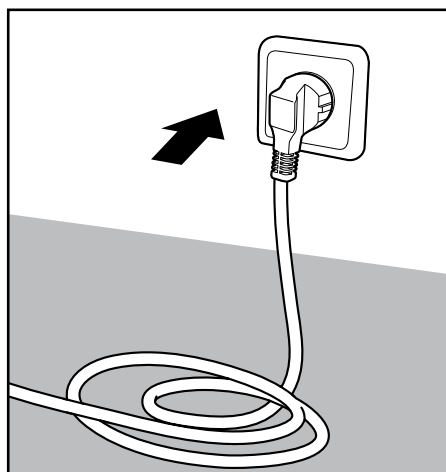
5.1.1 Plaats de voeding ongeveer in het midden van de lange zijde van het zwembad op een afstand van 3 m. Dek hem af of bewaar hem op een droge plek. Hevige regen kan de voeding beschadigen.



5.1.2 Om kabeldraaiingen los te maken, koppel je eenmaal per week de kabel los van de voeding, strek je hem uit, rol je hem weer op en sluit je hem opnieuw aan op de voeding.



5.1.3 Sluit de blauwe kabel aan op de voeding door hem in te steken met de lip van de connector (1) uitgelijnd met de groef in de aansluiting van de voeding. Draai hem met de klok mee om af te sluiten (2).

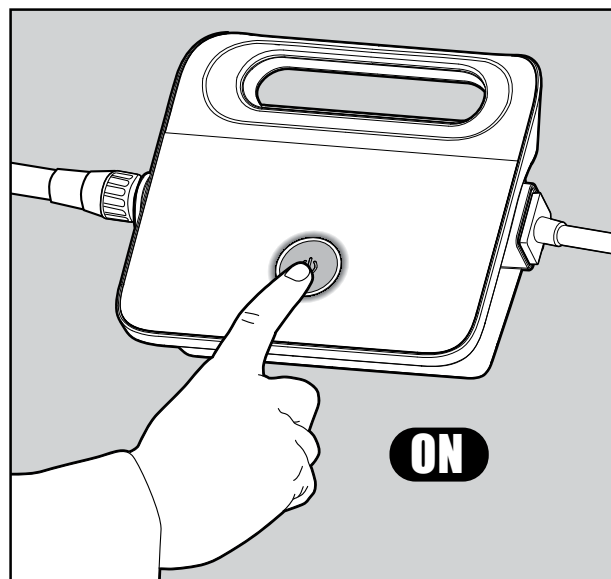


5.1.4 Steek de stekker van de voeding in het stopcontact en laat hem UIT totdat de robot in het water is.

5.2 Plaats de robot in het water



5.2.1 Plaats de robot in het zwembad en laat hem naar de bodem zinken. Zorg ervoor dat de blauwe kabel vrij is van obstakels.



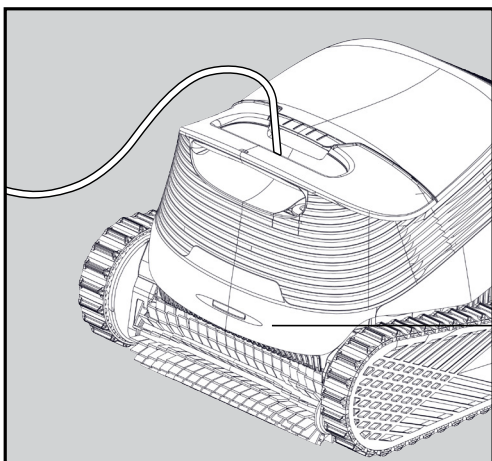
5.2.2 Schakel de voeding in. De robot zal werken totdat het einde van de reinigingscyclus is bereikt.

Om het wekelijkse reinigingschema te activeren, houdt u de aan/uit-knop ingedrukt totdat deze twee keer knippert.

Het filter moet aan het einde van de week worden gereinigd en de wekelijkse timer moet opnieuw worden geactiveerd. Verwijder de robot uit het zwembad bij het uitvoeren van een chemische shockbehandeling om het plastic te beschermen.

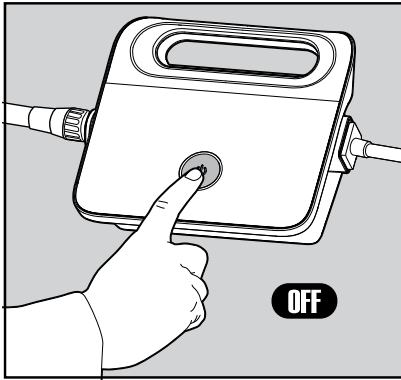
5.3 Robot indicatielampjes

Lampje	Indicatie
Knippert blauw	Normale werking
Knippert rood	Fout (Alleen voor in aanmerking komende modellen.)



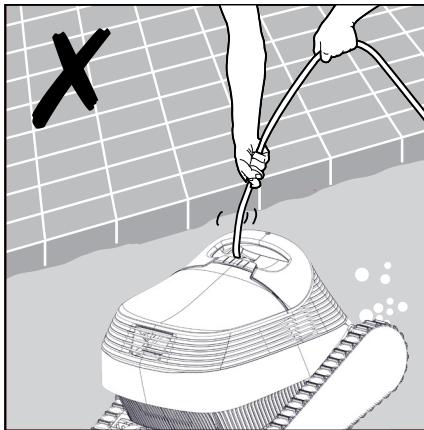
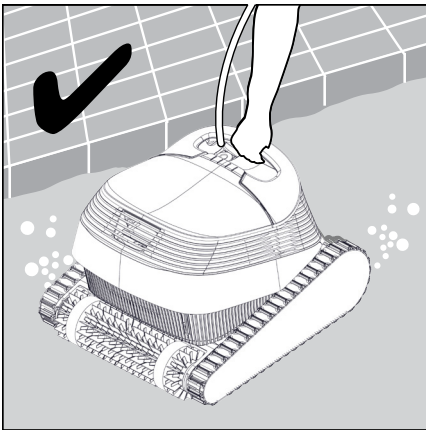
5.3.1 Indicatielampjes

5.4 Haal de robot uit het water



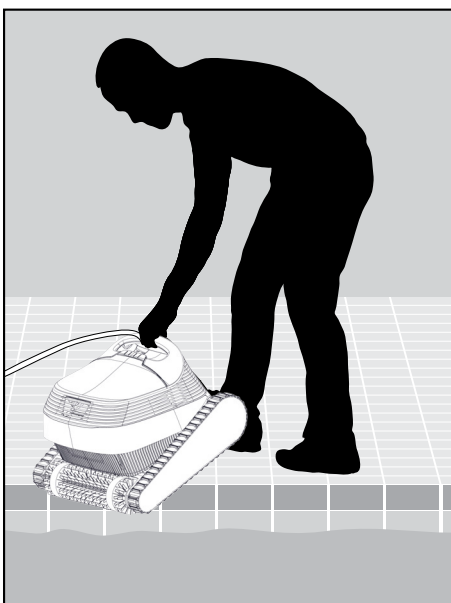
Schakel de voeding UIT.

5.4.1



5.4.2 Gebruik de kabel om de robot naar de rand van het zwembad te trekken en gebruik daarna het handvat. De kabel gebruiken om de robot boven de waterlijn te trekken kan de aansluiting beschadigen.

⚠ Gebruik de kabel om de robot naar de oppervlakte te trekken en gebruik daarna de handgreep. Het gebruik van de kabel om het boven de waterlijn te trekken kan de aansluiting beschadigen.

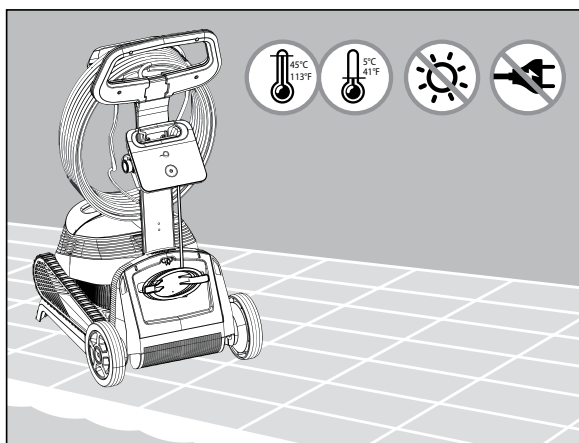


5.4.3 Plaats de Zwembadreiniger aan de kant van het zwembad en laat het water eruit weglopen.

6. OPSLAG BUITEN HET SEIZOEN

Als de robotic zwembadreiniger voor langere tijd niet in gebruik zal zijn, worden de volgende stappen uitgevoerd:

- De voeding loskoppelen.
- Controleer dat er geen water in de robotic zwembadreiniger is achtergebleven.
- Maak de filtermand en panelen grondig schoon en plaats ze terug.
- Rol de blauwe kabel zodanig op, dat er geen kinken in zitten.
- Slat de robotic zwembadreiniger op in een beschermd gebied zonder direct zonlicht / regen / vorst, bij een temperatuur van tussen 5°-45°C.



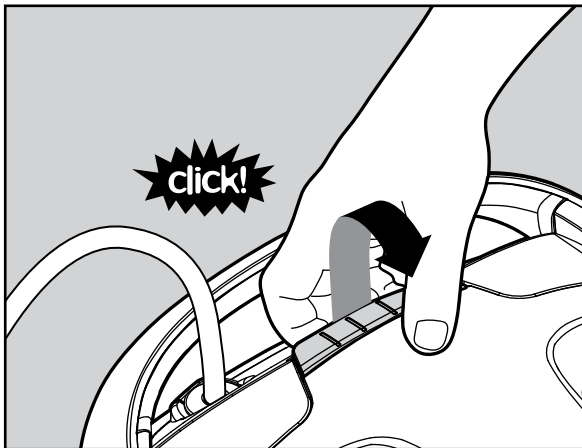
7. REINIGEN VAN HET FILTERMANDJE



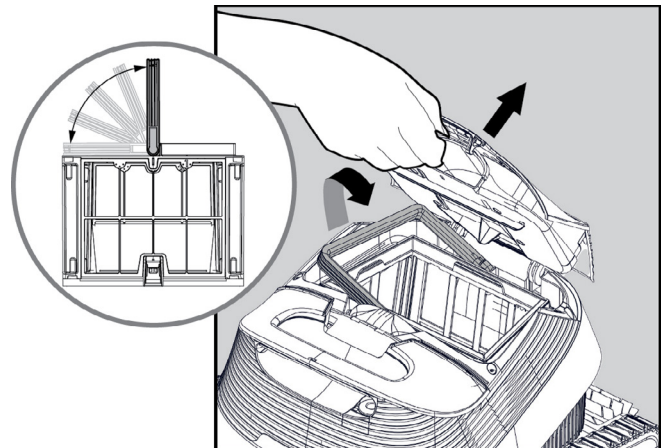
Schakel de stroomvoorziening uit voordat enig onderhoud wordt gestart.



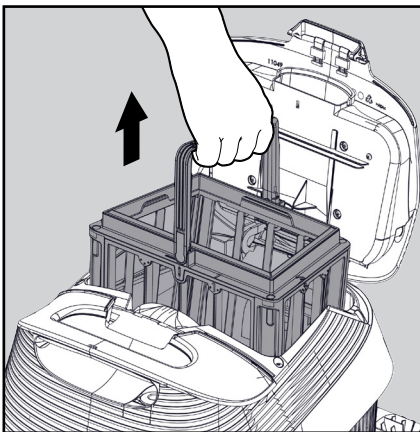
7.1 Snel afspoelen na uit het zwembad halen.



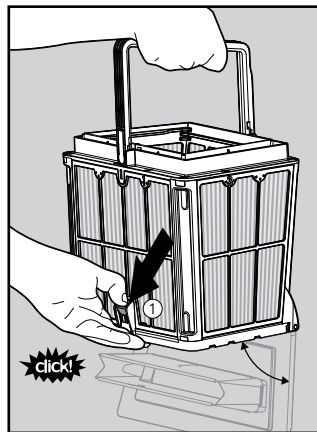
7.1.1 Open de afdekking van het filter.



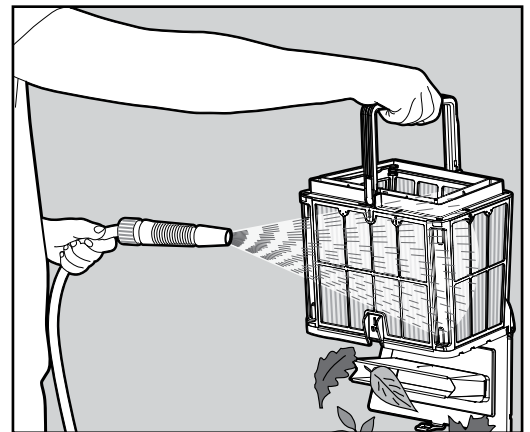
7.1.2 Het handvat gaat automatisch omhoog.



7.1.3 Haal het mandje eruit.



7.1.4 Open het sluitmechanisme om de onderkant los te maken.

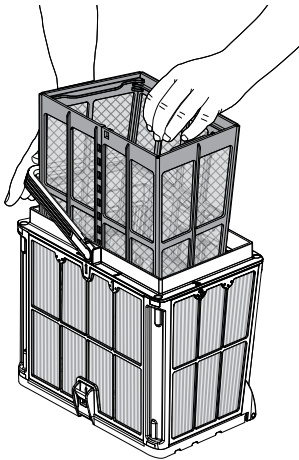


7.1.5 Reinig het filtermandje en de robot met een tuinslang.

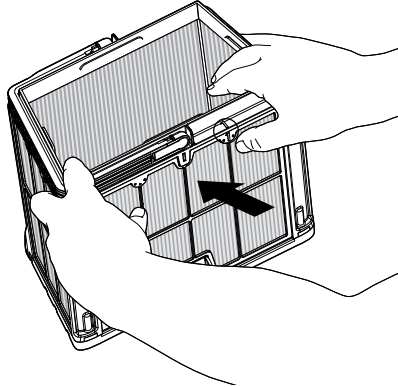
7.2 Periodieke filterreiniging

In aanvulling op het schoonmaken na gebruik, dient u de filters ook periodiek schoon te maken. Aanbevolen wordt dit eens per maand te doen.

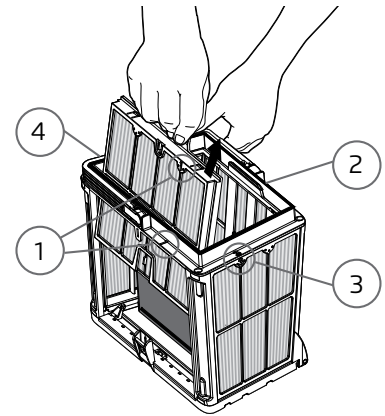
Bij het periodiek schoonmaken, moet u eerst de 4 ultrafijne filterpanelen van de buitenste korf demonteren, overeenkomstig volgende stappen:



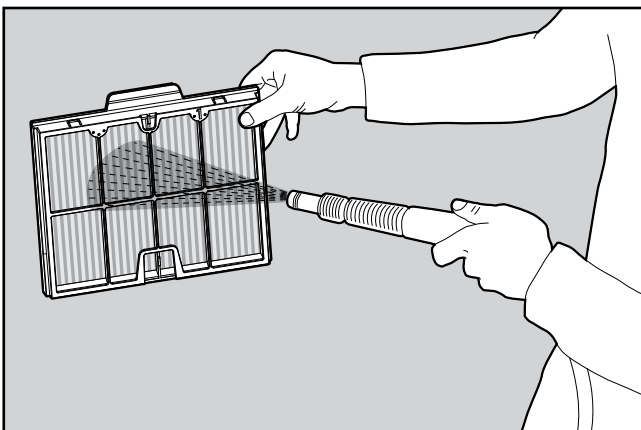
7.2.1 Houd de handgreep naar beneden om de binnenste netkorf te verwijderen.



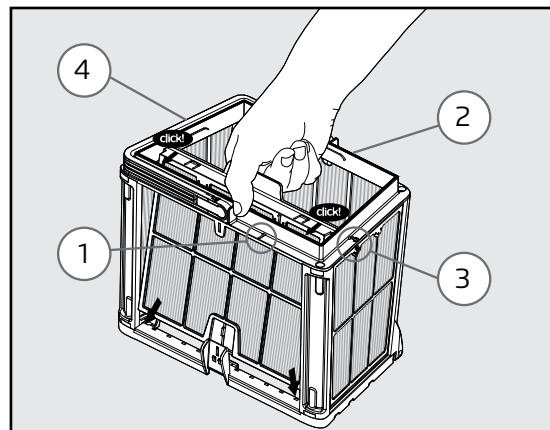
7.2.2 Demonteer de panelen; start door met uw duimen te drukken op paneel 1.



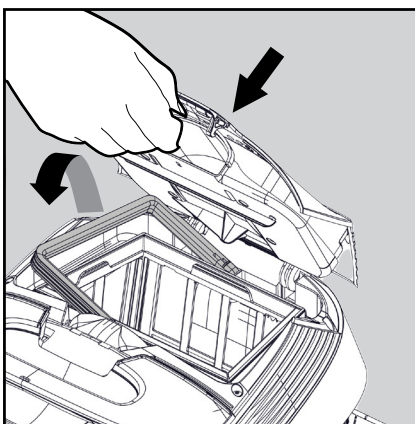
7.2.3 Ga op dezelfde manier verder met het demonteren van de panelen in de volgorde: 2 → 3 → 4.



7.2.4 Maak de filterpanelen schoon met een waterslang.



7.2.5 Monteer de filterpanelen in de volgorde: Paneel 4 → 3 → 2 → 1.



7.2.6 Plaats de schone filterkorf en sluit de filter afdekking.



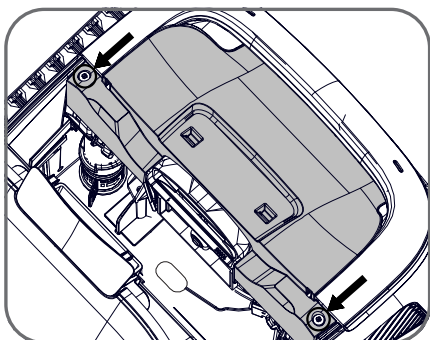
Forceer de filters niet op hun plaats.

7.3 Het rotorblad schoonmaken

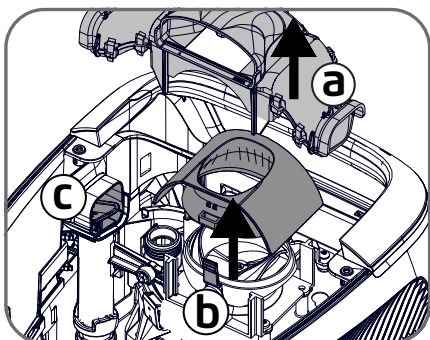
Als er vuil vastzit in de waaier of in de slang voor het reinigen van trappen, moet dit als volgt worden schoongemaakt.

 **Koppel de voeding los voordat je onderhoud uitvoert.** 

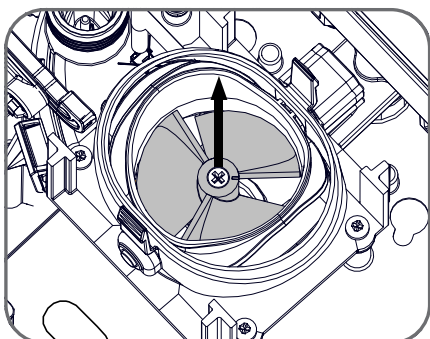
Waarschuwing: Gebruik alleen een kruiskop schroevendraaier, niet een elektrische schroevendraaier.



1. Verwijder 2 schroeven en Verwijder het deksel.



2. a. Verwijder het uitlaatstuk.
b. Knijp in de twee lipjes aan de zijkanten om de servokap los te maken.
c. Controleer en reinig eventuele puin van de trappen Straalpijp.



3. **Verwijder** vuil en haar voorzichtig, gebruik eventueel een tang of pincet. De waaiers zijn scherp. Maak de waaier indien nodig los om alle vuil te kunnen verwijderen.

8. PROBLEMEN OPLOSSEN



Trek de stekker van de voedingseenheid uit het stopcontact voordat u een actie uitvoert.



Symptoom	Mogelijke oorzaak	Corrigerende actie
De voeding of de AAN/UIT-LED werkt niet.	<ul style="list-style-type: none"> • Geen spanning op het stopcontact in de muur. • De voeding is niet ingeschakeld. • Het netsnoer is niet goed in het stopcontact aangesloten. • De aardfoutonderbreker is UIT. 	<ul style="list-style-type: none"> • Zorg ervoor dat er spanning staat op het stopcontact in de muur. • Zorg ervoor dat de voeding is aangesloten en AAN staat. • Zorg ervoor dat het netsnoer goed en volledig op de voeding is aangesloten. • Schakel de voeding UIT. Wacht 30 seconden en schakel vervolgens in. • Als uw stopcontact is voorzien van een overspanningsbeveiliging met test-/resetknoppen, drukt u op de resetknop totdat deze klikt.
De robot beweegt NIET.	<ul style="list-style-type: none"> • De blauwe kabel is niet goed aangesloten op het stopcontact. • Een obstakel blokkeert de waaier, rupsbanden of wielen. 	<ul style="list-style-type: none"> • Controleer of de blauwe kabel goed op de voeding is aangesloten. • Haal de stekker uit het stopcontact. Open het rotorblad en controleer of er niets in de rotor vastzit (zie afbeeldingen 7.3). • Controleer of niets de rupsbanden of wielen blokkeert.
De robot beweegt in cirkels.	<ul style="list-style-type: none"> • Verstopte filtermand. • Vuil zit vast in het rotorblad of het rotorhuis. • Voeding verkeerd geplaatst. • Algenaangroei of zwembadwater voldoet niet aan de specificaties. 	<ul style="list-style-type: none"> • Reinig de filtermand. • Verwijder vuil dat vastzit in het rotorblad of het rotordeksel (zie afbeeldingen 7.3). • Plaats de voeding op een plaats waar de zwembadrobot vrij het gehele zwembadgebied kan bereiken. • Correcte zwembad- en watercondities.
De robot beweegt maar maakt het zwembad niet schoon.	<ul style="list-style-type: none"> • Verstopte filtermand. • Vuil zit vast in het rotorblad of het rotorblad. • Voor-/achterborstels zijn versleten. 	<ul style="list-style-type: none"> • Reinig de filtermand. • Verwijder vuil dat vastzit in het rotorblad of het rotordeksel (zie afbeeldingen 7.3). • Vervang versleten borstel.
De robot reinigt slechts een deel van het zwembad.	<ul style="list-style-type: none"> • Voeding verkeerd geplaatst. • Er is niet voldoende blauwe kabel losgemaakt voor de juiste werking van de zwembadrobot. • Het filter raakt verstopt tijdens de reinigingscyclus. 	<ul style="list-style-type: none"> • Plaats de voeding in een positie waarin de robotzwembadreiniger vrijelijk het hele zwembadgebied kan bereiken, waarbij een minimale afstand tot het zwembad van 3 m en een minimale hoogte boven de grond van 11 cm moet worden gecontroleerd. • Controleer of er voldoende speling in de blauwe kabel zit zodat de zwembadrobot het hele zwembad kan bereiken. • Reinig de filtermand. - Als het zwembad erg vuil is, verwijder dan de ultrafijne filters (zie afbeeldingen 7.2.1-7.2.6). Spoel ze af zodat vuil niet permanent uithardt.
De blauwe kabel bevat knikken.	<ul style="list-style-type: none"> • De kabel raakte verstrikt. 	<ul style="list-style-type: none"> • Om de knikken te verwijderen, rekt u de blauwe kabel volledig uit en laat u deze in de zon liggen.
De robot beklimt de muren niet.	<ul style="list-style-type: none"> • Verstopte filtermand. • Algen op muren. • Ongeschikt pH-niveau. • Vuil zit vast in het rotorblad of het rotorblad. • Voor-/achterborstels zijn versleten of niet geschikt voor gladde zwembadoppervlakken. 	<ul style="list-style-type: none"> • Reinig de filtermand. • Controleer het chemicalienniveau in het water. Onjuiste niveaus kunnen de groei van algen mogelijk maken, waardoor de muren glad worden. Als dat zo is, pas dan de niveaus aan en schrob de muren. • Verwijder vuil dat vastzit in het rotorblad of het rotordeksel (zie afbeeldingen 7.3). • Vervang een versleten borstel, of koop een gecombineerde of wonderschone achterspoiler.

Als deze oplossingen uw probleem niet oplossen, raadpleeg dan Maytronics klantenservice:

Noord Amerika

1-888-365-7446 ext. 1002

customersupport@maytronicsus.com

Frankrijk

+33 (0)4 42 98 14 90

support@maytronics.fr

Australia Nieuw-Zeeland, Zuid-Afrika

1 300 693 657

infoau@maytronics.com

Rest van de wereld / Maytronics Hoofdvestiging

00 800 69694141 (gratis nummer)

00 972 77 96 14 204 (internationaal gesprek)

wecare@maytronics.com

Voor volledige informatie en aanvullende probleemoplossing kunt u ons bezoeken op:

www.maytronics.com