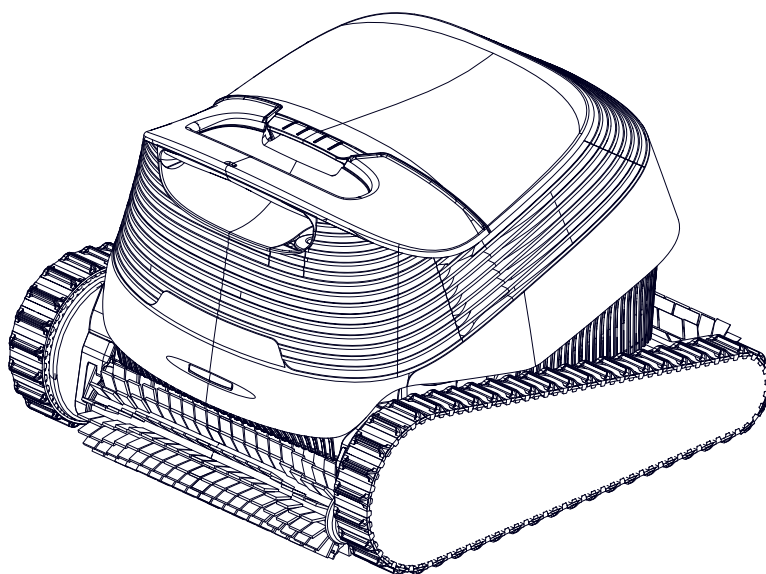


BASIC 19

Maytronics Dolphin-Poolreinigungsroboter

DE

Benutzeranweisungen



DE

BASIC 19

Poolreinigungsroboter

Gebrauchsanweisung

Inhaltsverzeichnis

1. EINFÜHRUNG	2
2. SPEZIFIKATIONEN.....	2
3. WARNHINWEISE UND VORSICHTSMASSNAHMEN	3
4. POOLROBOTER TEILE.....	4
5. VERWENDUNG DES ROBOTERS.....	5
5.1 Einstellung.....	5
5.2 Setzen Sie den Roboter ins Wasser.....	6
5.3 Roboter-Anzeigeleuchten	6
5.4 Entnehmen Sie den Roboter aus dem Wasser.....	7
6. LAGERUNG AUSSERHALB DER SAISON	8
7. REINIGUNG DES FILTERKORBES	9
7.1 Schnellspülung nach dem Herausnehmen aus dem Pool	9
7.2 Regelmäßige Filterreinigung	10
7.3 Reinigung des Laufrads.....	11
8. FEHLERBEHEBUNG	12

1. EINFÜHRUNG

Vielen Dank für den Kauf eines Maytronics Poolreinigungsroboter.

Wir sind sicher, dass Ihr Maytronics Poolreiniger Ihnen eine zuverlässige, bequeme und kostengünstige Schwimmbeckenreinigung bietet. Seine zuverlässige Filtration unter allen Beckenbedingungen, das aktive Bürsten und die vollflächige Kletterbürste verbessern die maximale Beckenhygiene.

Die Poolroboter von Maytronics bieten fortschrittliche Reinigungstechnologie, lang anhaltende Leistung und einfache Wartung. Sie und Ihre Familie können das Schwimmen voll genießen und darauf vertrauen, dass Ihr Pool vollständig sauber ist.

2. SPEZIFIKATIONEN

Verwenden Sie den Schwimmbeckenreiniger nur unter den folgenden Wasserbedingungen.

Chlor	Maximal 4 PPM
pH	7,0-7,8 PPM
Temperatur	6-35°C (unter 15°C kann die Kletterfähigkeit beeinträchtigen).
NaCl	Maximum = 5000 PPM

Roboter

Motorschutz: IP 68

Minimale Tiefe: 0,4m

Maximale Tiefe: 5m

Digitales Schaltnetzteil

IP 54

Eingang: 100–240 VAC, 50–60 Hz

Ausgang: <30 VDC

Dieses Produkt entspricht den EU-Richtlinien 2014/35/EU, 2014/53/EU, 2014/30/EU, RoHS und REACH. Für vollständige Informationen kontaktieren Sie uns bitte unter www.maytronics.com/contact-us-de und fragen Sie nach der EG-Konformitätserklärung.

3. WARNHINWEISE UND VORSICHTSMASSNAHMEN

WICHTIGE SICHERHEITSHINWEISE

ALLE ANWEISUNGEN LESEN UND BEFOLGEN

WARNHINWEISE:

1. Stellen das Netzteil während des Betriebs mindestens 3 Meter vom Poolrand entfernt auf.
2. Entnehmen Sie den Poolroboter immer aus dem Wasser, bevor Personen den Pool betreten.
3. Trennen Sie das Netzteil vom Strom, bevor Sie den Poolroboter überprüfen.
4. Reinigung und Wartung dürfen nicht von Kindern durchgeführt werden. Halten Sie den Poolroboter außerhalb der Reichweite von Kindern oder Personen mit eingeschränkten körperlichen, sensorischen oder geistigen Fähigkeiten, es sei denn, sie stehen unter Aufsicht oder wurden entsprechend eingewiesen.
5. Verwenden Sie ausschließlich das originale Netzkabel. Bei Beschädigung muss es von einem zertifizierten Techniker ersetzt werden.
6. Das Netzteil muss über eine Fehlerstrom-Schutzeinrichtung (FI/RCD) mit einem Nennfehlerstrom von maximal 30 mA angeschlossen werden.
7. Ersetzen Sie ein beschädigtes Kabel sofort, um das Risiko eines Stromschlags zu verringern.
8. Verwenden Sie keine Verlängerungskabel. Stellen Sie sicher, dass eine geeignete Steckdose in Reichweite vorhanden ist.

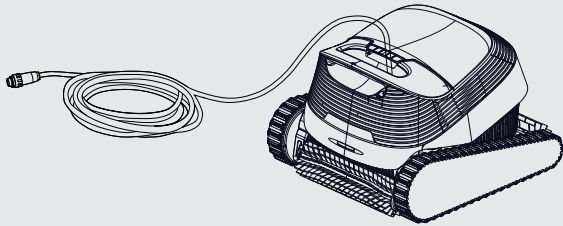
VORSICHTSHINWEISE:

1. Der Poolroboter darf nur von geschulten Personen bedient werden.
2. Halten Sie Ihre Hände während des Betriebs vom Antriebsriemen fern.
3. Um einen Stromschlag zu vermeiden, stellen Sie das Netzteil mindestens 11 cm über dem Boden auf.
4. Gehen Sie beim Anheben des Poolroboters vorsichtig vor, um Rückenverletzungen zu vermeiden. Lassen Sie das Wasser am Beckenrand ablaufen, bevor Sie ihn tragen.
5. Verlegen Sie das Kabel nicht unter der Erde. Lagern Sie es so, dass es nicht durch Rasenmäher, Heckenscheren oder andere Geräte beschädigt werden kann.
6. Verwenden Sie den Poolroboter nicht, wenn dem Pool flüssige Flockungsmittel oder Klärmittel zugesetzt wurden. Diese Substanzen können die Filter verstopfen oder beschädigen.

BEWAHREN SIE DIESE ANWEISUNGEN AUF

4. POOLREINIGUNGSROBOTER TEILE

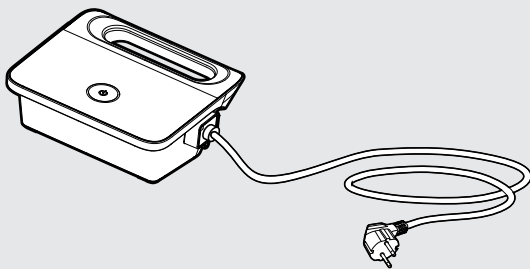
► Poolroboter Modell Basic 19



Um eine Schädigung des Kunststoffes zu verhindern:

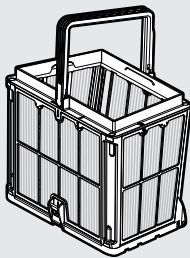
- Spülen Sie den Roboter, das Kabel und den Filter nach dem Herausnehmen aus dem Pool ab und stellen Sie ihn in den Schatten oder unter die Caddy-Abdeckung.
- Nehmen Sie den Roboter aus dem Pool, wenn eine Schockchlorung durchgeführt wird.

► Stromversorgung



Er ist spritzwassergeschützt, wir empfehlen jedoch, den Roboter während der Regenzeit an einem trockenen Ort aufzubewahren, da starker Regen ihn beschädigen kann.

► Filtrations-Optionen



Um die Lebensdauer des Filters zu verlängern und ihn sauberer zu halten, spülen Sie den Filter aus, bevor die Rückstände trocknen und sich nur noch schwer entfernen lassen.

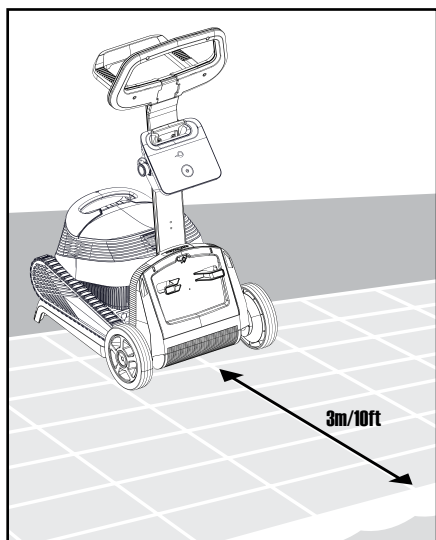
5. VERWENDUNG DES ROBOTERS

5.1 Einstellung

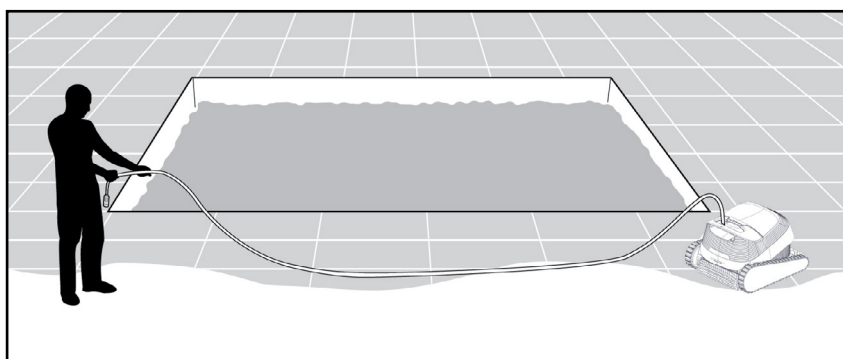
Der Roboter ist sehr einfach zu bedienen. Stellen Sie ihn in den Pool und vergewissern Sie sich, dass er korrekt auf dem Boden des Pools positioniert ist.

Schalten Sie ihn ein und lassen Sie ihn die Aufgabe übernehmen.

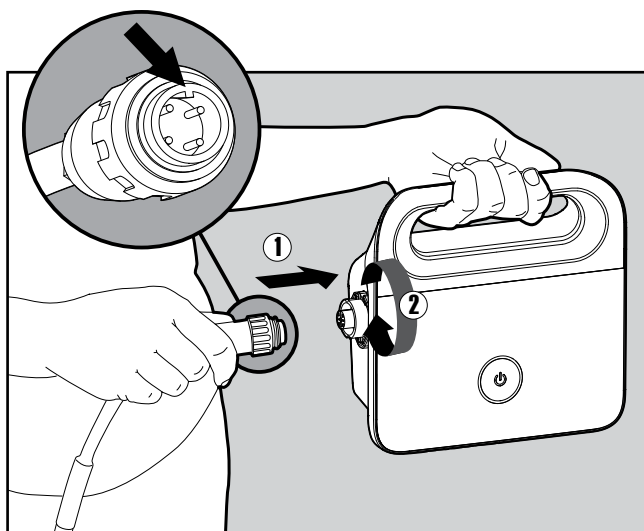
Bevor Sie den Poolroboter zum ersten Mal verwenden, führen Sie die folgenden Schritte durch:



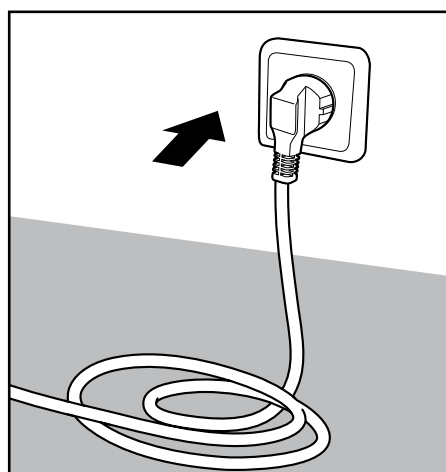
5.1.1 Positionieren Sie das Netzteil so, dass es sich ungefähr in der Mitte der Längsseite des Pools in einem Abstand von 3 m befindet. Decken Sie es ab oder bewahren Sie es an einem trockenen Ort auf. Starker Regen kann das Netzteil beschädigen.



5.1.2 Um Kabelverdrehungen zu lösen, trennen Sie das Kabel einmal pro Woche von der Stromversorgung, richten Sie es gerade aus, wickeln Sie es auf und schließen Sie es wieder an die Stromversorgung an.



5.1.3 Befestigen Sie das blaue Kabel an der Stromversorgung, indem Sie es mit der Lasche am Stecker (1) in die Nut der Buchse an der Stromversorgung einführen. Drehen Sie es im Uhrzeigersinn, um es zu verschließen (2).

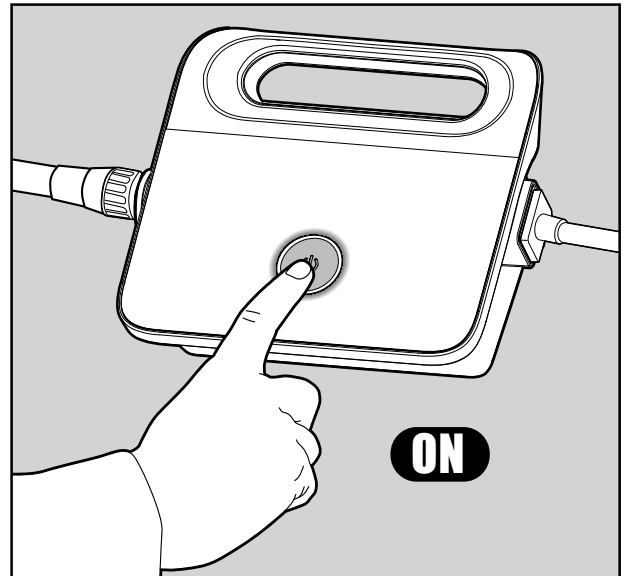


5.1.4 Schließen Sie das Netzteil an und lassen Sie es ausgeschaltet, bis sich der Roboter im Wasser befindet.

5.2 Setzen Sie den Roboter ins Wasser



5.2.1 Setzen Sie den Roboter in den Pool und lassen Sie ihn auf den Boden sinken. Achten Sie darauf, dass das blaue Kabel frei von Hindernissen ist.

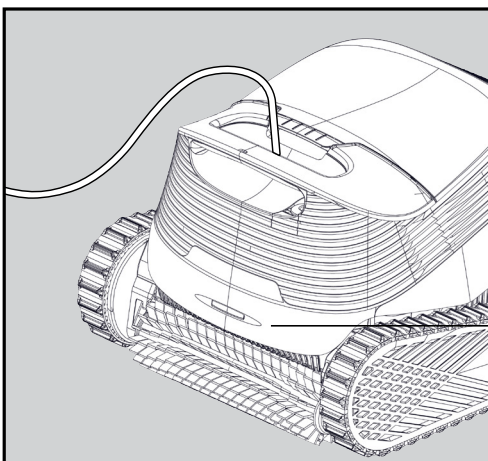


5.2.2 Schalten Sie die Stromversorgung ein. Der Roboter arbeitet nun, bis er das Ende des Reinigungszyklus erreicht hat.

Um den wöchentlichen Reinigungsplan zu aktivieren, drücken Sie lange auf den Netzschalter, bis er zweimal blinkt. Der Filter muss am Ende der Woche gereinigt und der wöchentliche Timer erneut aktiviert werden. Entnehmen Sie den Roboter, wenn Sie den Pool chemisch schocken, um den Kunststoff zu schützen.

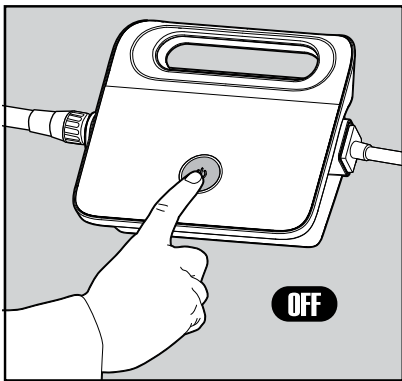
5.3 Roboter-Anzeigeleuchten

Leuchte	Indikation
Blau blinkend	Normalbetrieb
Rot blinkend	Fehler (nur für kompatible Modelle)



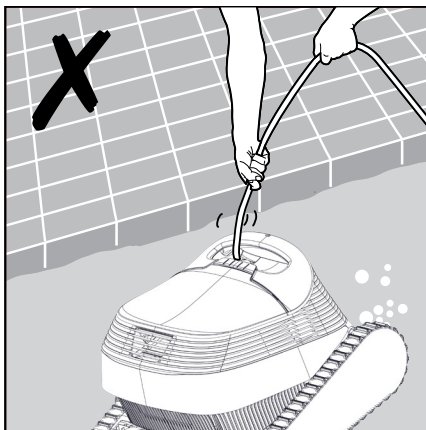
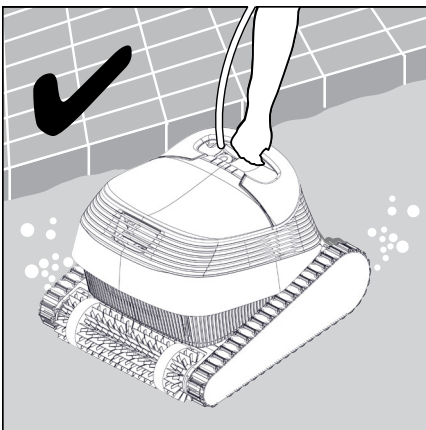
5.3.1 Anzeigeleuchten.

5.4 Entnehmen Sie den Roboter aus dem Wasser



Schalten Sie die Stromversorgung aus.

5.4.1



5.4.2 Bringen Sie den Poolroboter mit dem blauen Kabel an den Beckenrand. Verwenden Sie den Griff, um den Poolreiniger aus dem Pool zu entfernen.



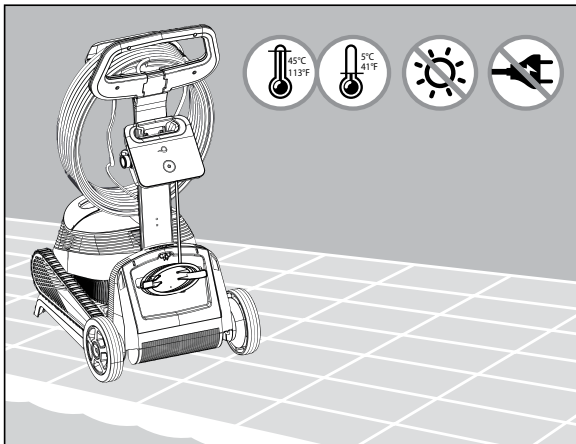
Bitte benutzen Sie das Kabel, um den Roboter an die Oberfläche zu ziehen, und dann benutzen Sie den Griff. Das Hochziehen mithilfe des Kabels über die Wasserlinie hinaus kann die Verbindung beschädigen.



5.4.3 Stellen Sie den Roboter an den Rand des Pools, damit das Wasser ablaufen kann.

6. LAGERUNG AUSSERHALB DER SAISON

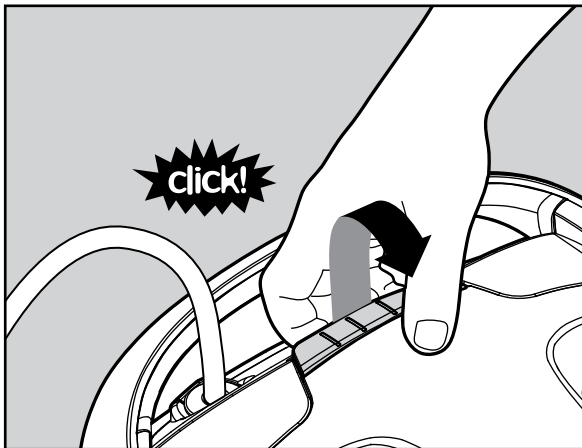
- Ziehen Sie den Netzstecker.
- Stellen Sie sicher, dass sich kein Wasser mehr im Poolroboter befindet.
- Reinigen Sie den Filterkorb und die Filterplatten gründlich und setzen Sie sie wieder ein.
- Wickeln Sie das blaue Kabel so auf, dass keine Knicke entstehen.
- Lagern Sie den Poolroboter in einem geschützten Bereich, fern von direkter Sonne, Regen und Frost, bei einer Temperatur zwischen 5°C und 45°C.



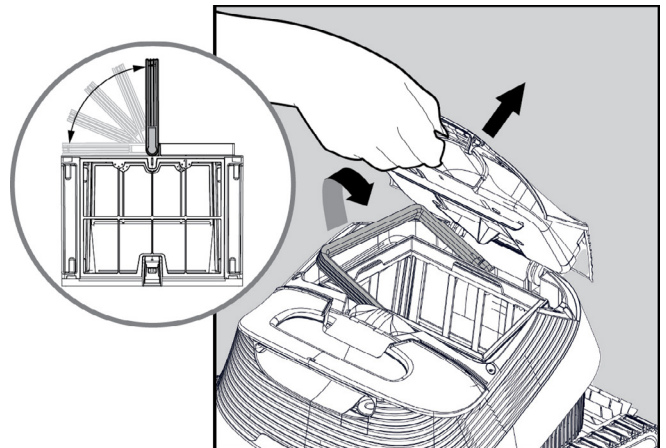
7. REINIGUNG DES FILTERKORBES

 **Trennen Sie das Gerät vor der Wartung vom Stromnetz.** 

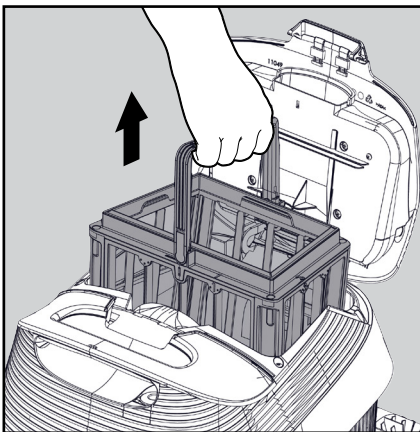
7.1 Schnellspülung nach dem Herausnehmen aus dem Pool



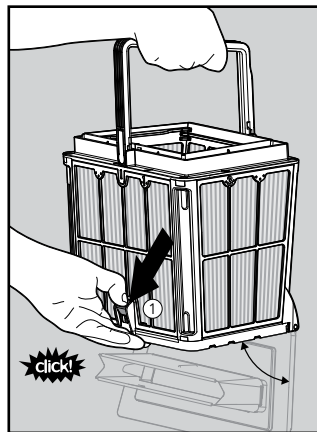
7.1 Öffnen Sie den Filterabdeckung.



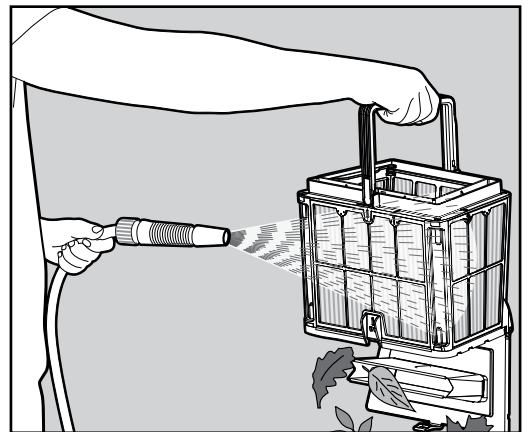
7.2 Der Griff hebt sich von selbst.



7.3 Den Korb herausnehmen.



7.4 Öffnen Sie den Riegel, um den unteren Deckel zu lösen.



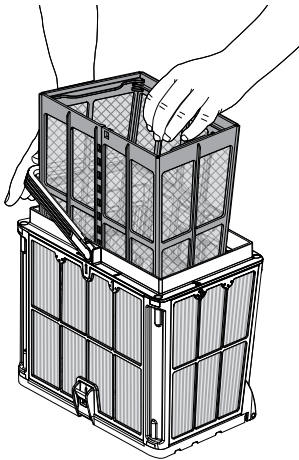
7.5 Reinigen Sie den Filterkorb und den Roboter mit einem Schlauch.

7.2 Regelmäßige Filterreinigung

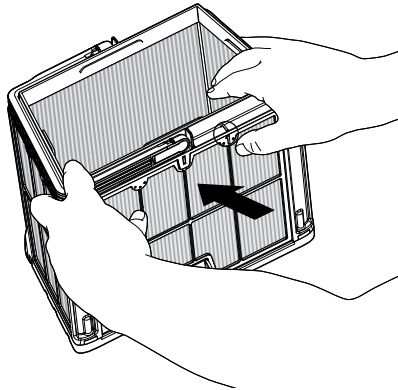
Zusätzlich zur Reinigung nach dem Gebrauch sollten Sie die Filter periodisch reinigen.

Es wird empfohlen, dies mindestens einmal pro Monat zu tun.

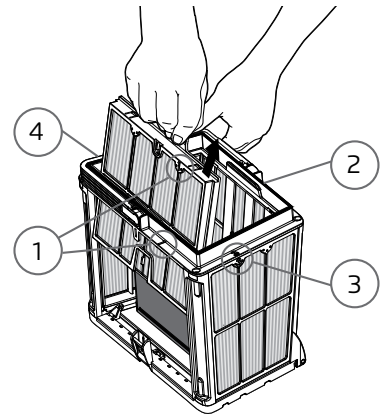
Wenn Sie eine periodische Reinigung durchführen, sollten Sie zunächst die 4 ultra-feinen Filterplatten des Außenkorbs gemäß den folgenden Schritten demontieren.



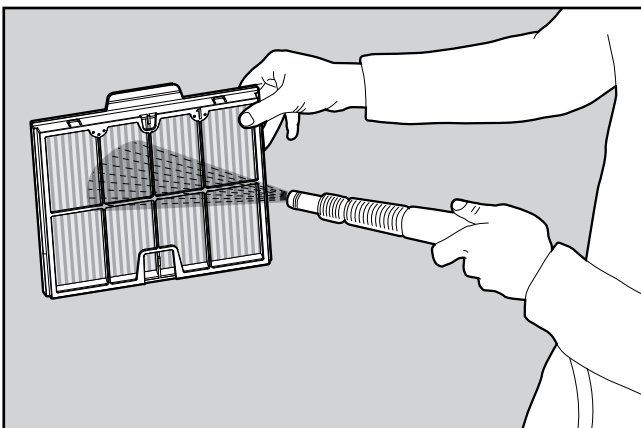
7.2.1 Halten Sie den Griff herunter und entfernen Sie den inneren Netzkorb.



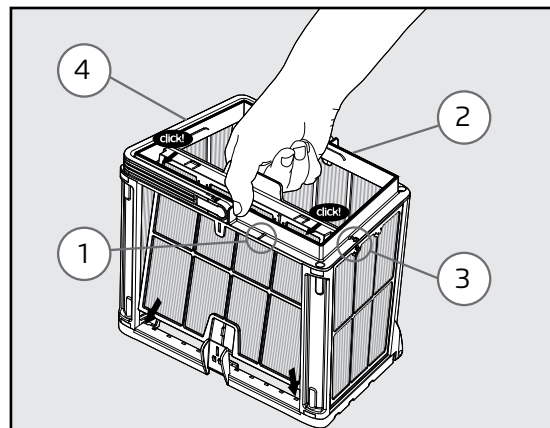
7.2.2 Demontieren Sie die Platten, indem Sie mit Ihren Daumen auf Platte 1 drücken.



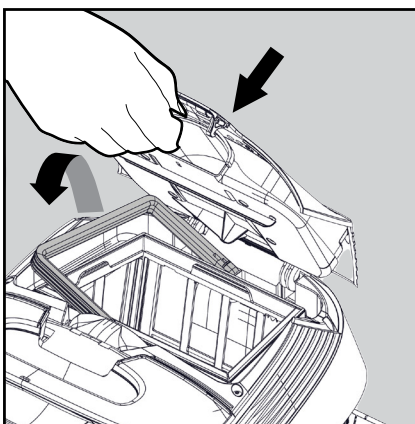
7.2.3 Fahren Sie fort, die Platten 2, 3, 4 auf die gleiche Weise zu demontieren.



7.2.4 Reinigen Sie die Filterplatten mit einem Schlauch.



7.2.5 Setzen Sie die Filterplatten wieder in der Reihenfolge 4 > 3 > 2 > 1 zusammen.



7.2.6 Setzen Sie den sauberen Filterkorb ein und schließen Sie die Filterabdeckung.



Setzen Sie die Filter nicht mit Gewalt ein.

7.3 Reinigung des Laufrads (Impeller)

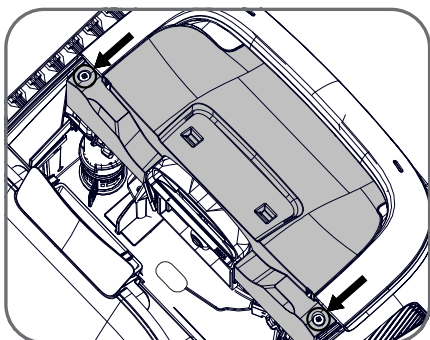
Wenn sich Schmutz im Laufrad oder im Reinigungsschlauch für Treppen befindet, sollte dieser ebenfalls wie folgt gereinigt werden.



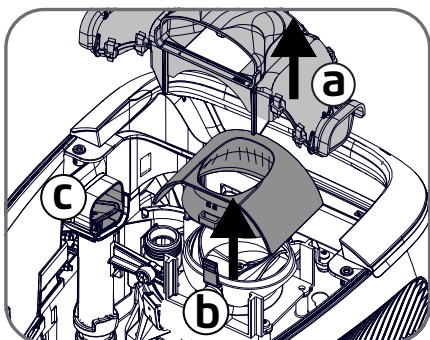
Trennen Sie vor der Wartung die Stromversorgung.



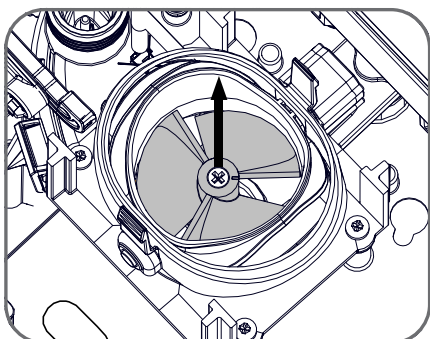
Achtung: Verwenden Sie nur einen Kreuzschlitzschraubendreher, keinen Elektroschrauber.



1. Entfernen Sie 2 Schrauben und nehmen Sie die Abdeckung ab.



2. a. Den Auspuffkrümmer ausbauen.
b. Drücken Sie die beiden Laschen an den Seiten zusammen, um die Servokappe zu entfernen.
c. Prüfen und reinigen Sie das Strahlrohr von Verunreinigungen.



3. Entfernen Sie vorsichtig Verunreinigungen und Haare. Verwenden Sie eine Pinzette oder eine kleine Zange. Die Schaufeln des Laufrads sind scharf. Entfernen Sie bei Bedarf die Impellerschraube und heben Sie das Laufrad vorsichtig, heraus, um die Verunreinigungen zu entfernen.

8. FEHLERBEHEBUNG



Ziehen Sie den Stecker des Netzteils, bevor Sie etwas unternehmen.



Symptom	Möglicher Grund	mögliche Lösung
Das Netzteil oder die ON/OFF-LED funktionieren nicht.	<ul style="list-style-type: none"> Keine Spannung in der Steckdose in der Wand. Die Stromzufuhr ist nicht eingeschaltet. Das Netzkabel ist nicht richtig an die Steckdose angeschlossen. Der Fehlerstromschutzschalter ist ausgeschaltet. 	<ul style="list-style-type: none"> Vergewissern Sie sich, dass an der Steckdose Spannung anliegt. Vergewissern Sie sich, dass das Netzgerät eingesteckt und eingeschaltet ist. Vergewissern Sie sich, dass das Netzkabel fest an das Netzteil angeschlossen ist. Schalten Sie das Netzteil aus. Warten Sie 30 Sekunden und schalten Sie es dann wieder ein. Wenn Ihre Wandsteckdose über einen Überspannungsschutz mit Test-/ Rücksetztaste verfügt, drücken Sie die Reset -Taste, bis sie einrastet.
Der Roboter bewegt sich NICHT.	<ul style="list-style-type: none"> Das blaue Kabel ist nicht richtig an das Steuergerät angeschlossen. Ein Hindernis blockiert das Laufrad, die Ketten oder die Räder. 	<ul style="list-style-type: none"> Vergewissern Sie sich, dass das blaue Kabel fest mit der Stromversorgung verbunden ist. Ziehen Sie den Netzstecker. Öffnen Sie die Laufradabdeckung und prüfen Sie, ob nichts im Laufrad eingeklemmt ist (siehe Abbildungen 7.3). Vergewissern Sie sich, dass die Ketten oder Räder nicht blockiert sind.
Der Roboter bewegt sich im Kreis.	<ul style="list-style-type: none"> Verstopfter Filterkorb. Schmutz, der im Laufradgehäuse oder im Laufraddeckel feststeckt. Netzteil falsch positioniert. Algenansammlungen oder Poolwasser entspricht nicht den Spezifikationen. 	<ul style="list-style-type: none"> Reinigen Sie den Filterkorb. Entfernen Sie alle Verunreinigungen, die sich im Laufradgehäuse oder im Laufraddeckel befinden (siehe Abbildungen 7.3). Stellen Sie die Stromversorgung so auf, dass der Poolreiniger den gesamten Poolbereich ungehindert erreichen kann. Korrekte Pool- und Wasserbedingungen.
Der Roboter bewegt sich reinigt aber nicht das Schwimmbecken.	<ul style="list-style-type: none"> Verstopfter Filterkorb. Schmutz, der im Laufradgehäuse oder im Laufraddeckel feststeckt. Vordere/ hintere Bürsten sind verschlissen. 	<ul style="list-style-type: none"> Reinigen Sie den Filterkorb. Im Laufradgehäuse oder im Laufraddeckel festsitzende Ablagerungen entfernen (siehe Abbildungen 7.3). Tauschen Sie die abgenutzte Bürste aus.
Der Roboter reinigt nur einen Teil des Schwimmbeckens.	<ul style="list-style-type: none"> Das Netzteil ist falsch positioniert. Es wird nicht genügend blaues Kabel für den korrekten Betrieb des Poolroboters freigegeben. Der Filter ist während des Reinigungszyklus verstopft. 	<ul style="list-style-type: none"> Stellen Sie das Netzteil so auf, dass der Poolroboter den gesamten Bereich des Schwimmbeckens frei erreichen kann. Achten Sie dabei auf einen Mindestabstand von 3 m zum Schwimmbecken und eine Mindesthöhe von 11 cm über dem Boden. Vergewissern Sie sich, dass das blaue Kabel genügend Spielraum hat, damit der Poolroboter das gesamte Schwimmbecken erreichen kann. Reinigen Sie den Filterkorb. - Wenn das Becken stark verschmutzt ist, entfernen Sie die feinen Filter aus (siehe Abbildungen 7.2.1 bis 7.2.6). Spülen Sie sie aus, damit sich die Ablagerungen nicht dauerhaft festsetzen.
Das blaue Kabel hat Knicke.	<ul style="list-style-type: none"> Das Kabel hat sich verheddert. 	<ul style="list-style-type: none"> Um die Knicke zu entfernen, dehnen Sie das blaue Kabel vollständig aus und lassen Sie es in der Sonne liegen.
Der Roboter klettert nicht die Wände hoch.	<ul style="list-style-type: none"> Verstopfter Filterkorb. Algen an den Wänden Ungeeigneter pH-Wert. Verschmutzungen im Laufradgehäuse oder in der Laufradabdeckung. Vordere/hintere Bürsten sind abgenutzt oder nicht das richtige Modell für glatte Beckenoberflächen. 	<ul style="list-style-type: none"> Reinigen Sie den Filterkorb. Überprüfen Sie den Gehalt an Chemikalien im Wasser. Ein falscher Stand kann das Wachstum von Algen begünstigen und die Wände rutschig machen. Wenn dies der Fall ist, passen Sie die Werte an und putzen Sie manuell die Wände. Im Laufradgehäuse oder im Laufraddeckel festsitzende Ablagerungen entfernen (siehe Abbildungen 7.3). Ersetzen Sie eine abgenutzte Bürste oder kaufen Sie eine Kombi-nierte oder Wunderbürste.

Wenn diese Lösungen Ihr Problem nicht lösen, wenden Sie sich an den Maytronics-Kundendienst:

Nordamerika

1-888-365-7446 ext. 1002

customersupport@maytronicsus.com

Frankreich

+33 (0)4 42 98 14 90

support@maytronics.fr

Australien, Neuseeland, Südafrika

1 300 693 657

infoau@maytronics.com

Rest der Welt / Maytronics HQ

00 800 69694141 (Gebührenfreie Telefonnummer)

00 972 77 96 14 204 (Internationaler anruf)

wecare@maytronics.com

Für vollständige Informationen und zusätzliche Fehlerbehebung besuchen Sie uns bitte unter:
www.maytronics.com