

Robot nettoyeur de piscine sans fil

CROSS OVER LB | LB MAX

Instructions d'utilisation



CROSS OVER LB | LB MAX

Robot nettoyeur de piscine sans fil

Instructions d'utilisation

Contenu

Consignes de sécurité

1. Commencer	5
1.1 Contenu de l'emballage.....	5
1.2 Première utilisation.....	5
2. Spécifications.....	6
2.1 Robot.....	6
2.2 Conditions de l'eau.....	6
2.3 Chargeur de batterie	6
3. Caractéristiques et indications.....	6
4. Recommandations de charge.....	7
5. Retrait du robot de la piscine	7
5.1 Crochet de récupération	7
5.2 ClickUp™ (CROSS OVER LB MAX).....	7
5.3 Récupération en fin de cycle (CROSS OVER LB MAX).....	7
6. Nettoyage du panier-filtre	8
7. Nettoyage périodique.....	9
7.1 Nettoyage de la turbine	10
8. Guide de l'utilisateur de l'application MyDolphin™ Plus (CROSS OVER LB MAX)	11
8.1 Premiers pas avec l'application MyDolphin™ Plus.....	11
8.2 Préparez le nettoyeur de piscine pour la connexion.....	11
9. Activez le nettoyeur de piscine à l'aide de votre dispositif mobile intelligent (CROSS OVER LB MAX)	11
9.1 Guide des fonctionnalités de l'application MyDolphin™ Plus	11
10. Dépannage MyDolphin™ Plus	12
11. Robot nettoyeur de piscine - dépannage	13
12. Entreposage de fin de saison	13
13. Nous contacter	14

LISEZ ET SUIVEZ TOUTES LES INSTRUCTIONS

Veillez respecter strictement les **AVERTISSEMENTS** suivants:



1. Retirez le robot nettoyeur de piscine de la piscine avant de permettre aux personnes d'entrer dans la piscine.
2. Lors de l'examen du robot nettoyeur de piscine, assurez-vous que ce dernier est éteint.
3. Chargez la batterie uniquement dans la plage de température comprise entre 6°C et 35°C.
4. Maintenez le robot nettoyeur de piscine hors de portée des enfants ou des personnes présentant des capacités physiques, sensorielles ou mentales réduites, ou un manque d'expérience et de connaissances, à moins qu'elles n'aient reçu un encadrement ou des instructions. Le nettoyage et l'entretien ne doivent pas être effectués par des enfants.
5. Utilisez uniquement le chargeur de batterie d'origine.
6. Le chargeur de batterie doit être alimenté par un disjoncteur différentiel (RCD) à courant résiduel de fonctionnement nominal ne dépassant pas 30 mA.
7. Le cordon d'alimentation n'est pas remplaçable par l'utilisateur. Si le cordon d'alimentation est endommagé, arrêtez d'utiliser le chargeur de batterie et contactez le service client pour réparation. N'utilisez pas de rallonge pour connecter le chargeur de batterie à l'alimentation électrique ; prévoyez une prise au bon endroit.
8. N'UTILISEZ PAS le robot nettoyeur de piscine et/ou sa batterie/son bloc d'alimentation en cas de dommages mécaniques du robot nettoyeur de piscine et/ou de sa batterie.
9. Pour éviter tout risque d'incendie et de brûlures, NE PAS ouvrir, écraser, chauffer ou brûler le boîtier de batterie.

Veillez vous assurer que les **PRÉCAUTIONS** suivantes sont mises en œuvre:



1. Pour une protection continue contre un éventuel choc électrique, placez le chargeur de batterie à au moins 11 cm au-dessus du sol.
2. Placez le chargeur de batterie à au moins 3,5 m du bord de la piscine pendant le fonctionnement.
3. Lors du nettoyage de la turbine, connectez le et utilisez l'outil de sécurité de la turbine. Consultez le manuel d'utilisation.
4. Gardez les mains et les doigts loin de la zone du moteur de la turbine et du mécanisme de la courroie d'entraînement pour éviter toute blessure.
5. Veillez à éviter toute lésion dorsale lorsque vous soulevez le robot nettoyeur de piscine.
6. N'utilisez pas le robot nettoyeur de piscine si vous avez ajouté du floculant liquide ou tout autre clarifiant à l'eau de la piscine. Ces substances obstruent et endommagent les filtres du robot.

IMPORTANTES CONSIGNES DE SECURITE



La batterie au lithium-ion de ce produit n'est pas remplaçable. Elle doit être recyclée dans des recycleurs de batteries électroniques certifiés qui acceptent les batteries. Les batteries ne doivent PAS être jetées à la poubelle ou déposées dans les poubelles de recyclage municipales. Ne démontez pas la batterie.



Risque Pales de roue



ATTENTION!



Lire instructions d'utilisateur avant l'entretien

Ce produit est conforme aux directives européennes 2014/35/UE, 2014/53/UE, 2014/30/UE, RoHS et REACH. Pour des informations complètes, veuillez nous contacter via ce lien : <https://www.maytronics.com/fr-fr/support/contact-us/> et demandez la déclaration de conformité UE.

CONSERVEZ CES INSTRUCTIONS

CROSS OVER LB | LB MAX

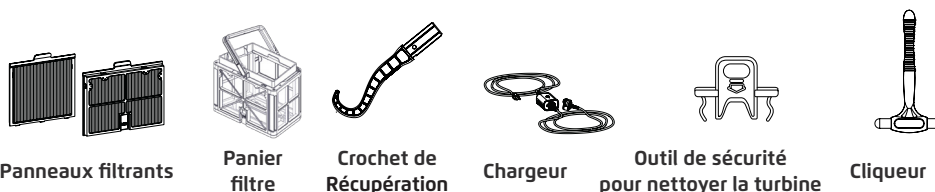
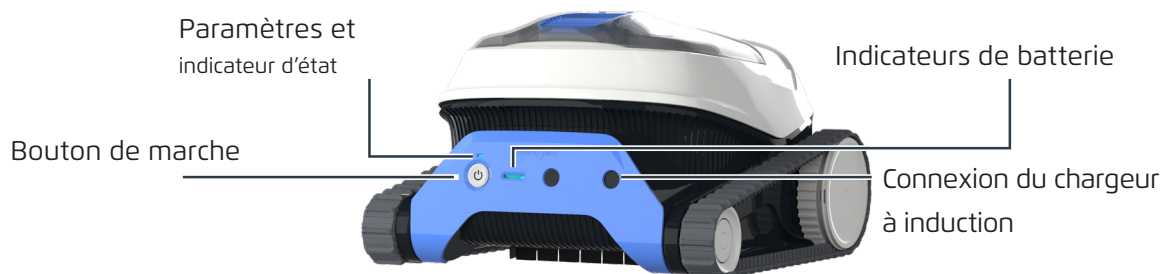
Robot nettoyeur de piscine sans fil

Instructions d'utilisation

1. COMMENCER

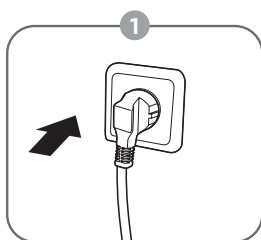
1.1 Contenu de l'emballage

Contenu de l'emballage

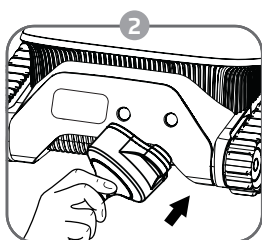


CROSS OVER LB	2 fin / 2 ultra fin	✓	✓	✓	✓	✓
CROSS OVER LB MAX	2 fin / 2 ultra fin + 2 ultra fin	✓	✓	✓	✓	✓

Première utilisation



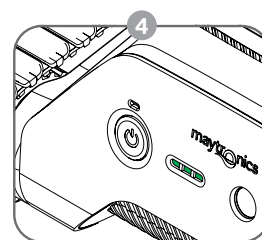
1 Branchez le chargeur dans la prise



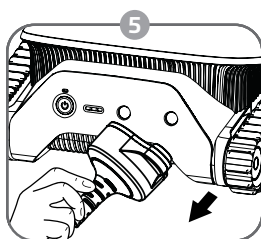
2 Connectez le chargeur à induction au robot



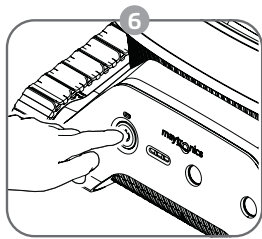
3 Décollez l'autocollant



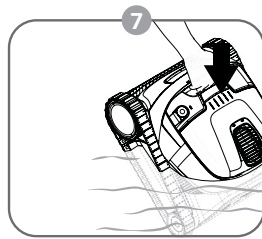
4 Chargez la batterie à 100 % - 3 barres vertes



5 Débranchez le chargeur à induction



6 Appuyez sur le bouton Marche



7 Placez le robot dans la piscine. Il commencera son nettoyage dans les 30 secondes

2. SPECIFICATIONS

2.1 Robot

Plage de profondeur de l'eau : 0,3 m / 3 m

Protection du moteur et du bloc d'alimentation : IP68

Batterie Lithium-ion | 5 000 mAh | 25,2 V à 5 Ah / 126 Wh

Communication radio : Bluetooth® 5.0 - 2402-2480 MHz - Puissance maximale 2,1 mW

2.2 Conditions de l'eau

Utilisez uniquement le robot nettoyeur de piscine dans les conditions d'eau suivantes :

- Chlore : 4 ppm max.
- pH : 7,0 / 7,8
- Température : 6°C / 35°C
- NaCl : 5 000 ppm max.

2.3 Chargeur de Batterie

- Protection : IP54 (étanche à la pluie)
- Sortie : < 30 VCC

3. CARACTÉRISTIQUES ET INDICATIONS



Sélecteur de cycle - CROSS OVER LB MAX

Utilisez le Sélecteur de cycle pour personnaliser le mode de nettoyage sur « Sol uniquement » :

1. Appuyez sur ON pour activer jusqu'à ce que la LED s'allume.
2. Appuyez à nouveau sur ON pendant 3 à 6 secondes jusqu'à ce que la LED violette clignote 3 fois. Placez le robot dans la piscine et dans les 30 secondes, il commencera à fonctionner. Après chaque cycle de nettoyage, le robot reviendra au mode par défaut.



ClickUp™ - CROSS OVER LB MAX

Sortez doucement le robot de la piscine en secouant le Cliquez dans l'eau pendant 3 secondes une fois que le robot a terminé son cycle de nettoyage. Le robot grimpera sur le mur le plus proche et attendra quelques secondes avant que vous ne le sortiez de l'eau.



Mode Éco - CROSS OVER LB MAX

Utilisez le Mode Éco pour garder le fond de votre piscine propre pendant une semaine avec une seule charge. Le robot nettoiera automatiquement le fond de la piscine pendant 40 min au plus, 3 fois par semaine. CROSS OVER LB MAX peut également être réglé pour 30 minutes quatre fois par semaine ou 60 minutes deux fois par semaine via l'application.

1. Appuyez sur ON pour activer jusqu'à ce que LED s'allume.
2. Au bout de 7 à 10 secondes, une LED violette clignote. Maintenez le bouton enfoncé jusqu'à ce que la LED verte clignote
3. Placez le robot dans la piscine et dans les 30 secondes, il commencera à fonctionner.

En Mode Éco, vous pouvez utiliser le cliqueur entre les cycles et à la fin du troisième cycle. Cependant, l'utilisation du cliqueur annulera le Mode Éco.



Avertissement de température

En cas de notification d'avertissement de température, placez et chargez le nettoyeur de piscine dans une zone protégée et ombragée, dans une plage de température de 6°C - 35°C.



Nettoyage de la ligne d'eau

Nettoie et élimine les impuretés et éléments gras qui s'accumulent sur la ligne d'eau.



Application mobile MyDolphin™ Plus - CROSS OVER LB MAX

Téléchargez l'application, inscrivez-vous et suivez les instructions de l'application pour vous jumeler avec votre robot. Vous pouvez le configurer avec l'application MyDolphin™ Plus lorsque le robot est hors de l'eau. Une fois jumelé, le voyant au-dessus du bouton d'alimentation du robot commencera à clignoter. Vous pouvez désormais programmer des nettoyages, définir le type de cycle de nettoyage et recevoir des notifications lorsqu'il est prêt à être retiré de la piscine.



Erreur

En cas de notification d'erreur, consultez le Mode d'emploi.



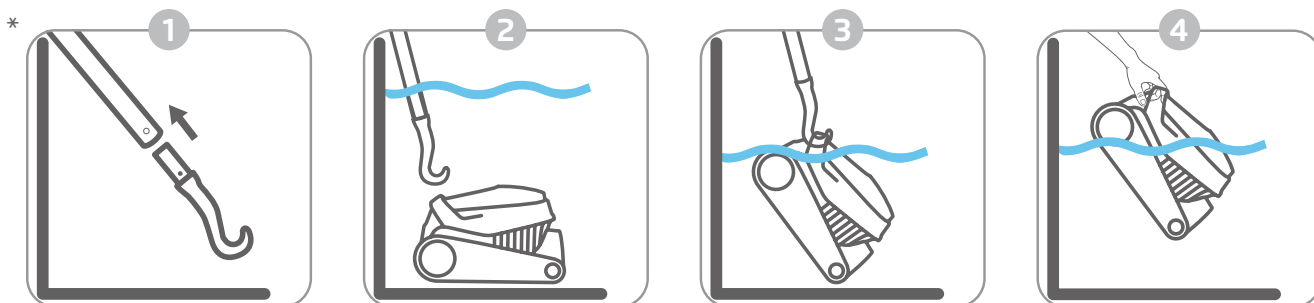
4. RECOMMANDATIONS DE CHARGE

- Lorsque la batterie est faible et que tous les voyants sont éteints, le nettoyeur est en mode veille. Connectez-le au chargeur pour le réveiller.
- Chargez toujours le nettoyeur de piscine dans une zone protégée et ombragée à une température comprise entre 6°C et 35°C, jusqu'à ce que vous voyiez 3 barres vertes sur le panneau indicateur de batterie (jusqu'à 6 heures).
- Assurez-vous que la surface du chargeur et la surface du bloc d'alimentation sont propres et qu'il n'y a aucun objet entre le robot et le chargeur.
- Le chargeur est étanche à la pluie, le robot peut être chargé lorsqu'il est mouillé. Cependant, ne mettez pas le chargeur dans l'eau. Il n'est pas conçu pour être sous l'eau.

5. RETRAIT DU ROBOT DE LA PISCINE

5.1 Crochet de récupération

Amenez le robot vers la ligne d'eau et récupérez-le avec votre main.



* Perche standard, non comprise

5.2 ClickUp™ - CROSS OVER LB MAX

Après le cycle de nettoyage, secouez le Cliquezur dans l'eau pendant plus de 3 secondes et le robot grimpera sur le mur le plus proche. Le robot doit terminer son cycle avant de pouvoir être rappelé avec le Cliquezur. En mode normal, la fonction sera disponible pendant 2 jours après la fin du cycle de nettoyage.

Remarque : lorsque le **Mode Éco** est activé, vous pouvez utiliser le Cliquezur entre deux cycles et à la fin du troisième cycle. Cependant, son utilisation annulera le **Mode Éco**.



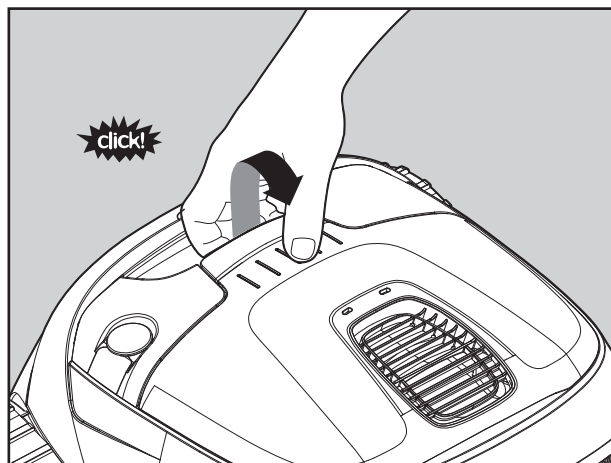
5.3 Récupération en fin de cycle - CROSS OVER LB MAX

Dans les dernières minutes de son cycle de nettoyage, il grimpera sur chaque mur et attendra 20 secondes pour être retiré. Si vous avez démarré le cycle avec l'application, vous recevrez une notification push sur votre téléphone pour vous informer que le robot attend. S'il n'est pas récupéré, il attendra au fond près d'un mur. Vous pourrez ensuite utiliser le Cliquezur ou le crochet pour le retirer.

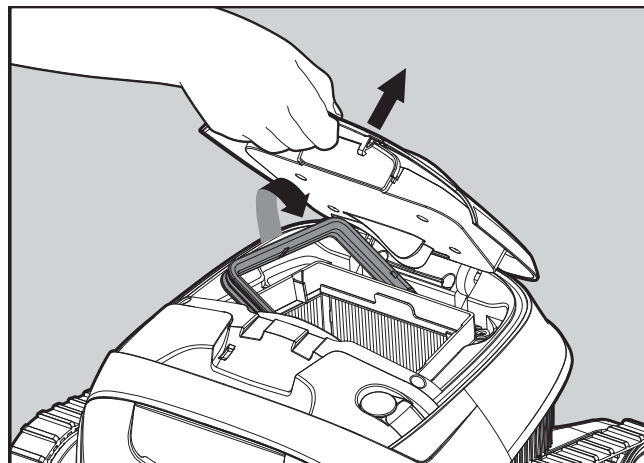
6. NETTOYAGE DU PANIER-FILTRE

Il est vivement recommandé de nettoyer le panier-filtre après chaque cycle de nettoyage.
Remarque : Ne laissez pas sécher le panier-filtre avant de le nettoyer

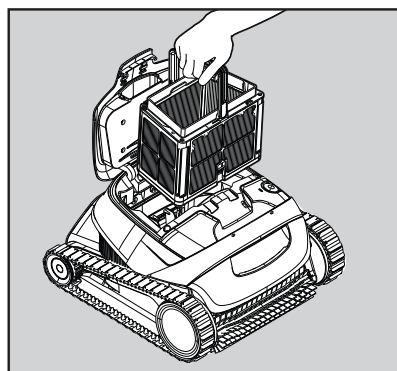
Nettoyage après utilisation - retrait et nettoyage du panier-filtre



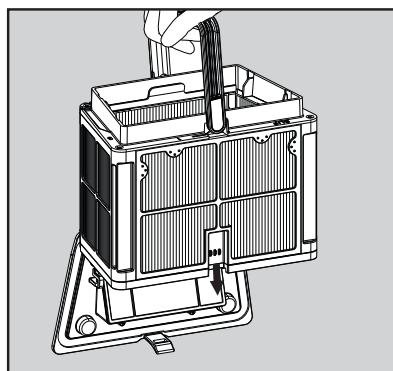
Ouvrez le couvercle du filtre.



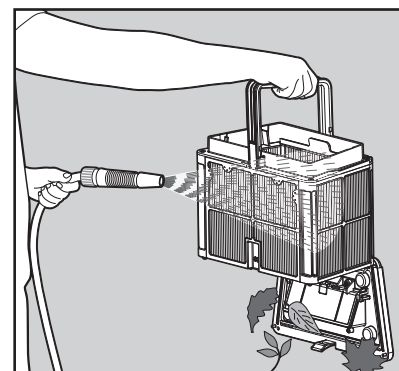
À l'ouverture du couvercle du filtre, la poignée se soulèvera automatiquement.



Soulevez le panier.



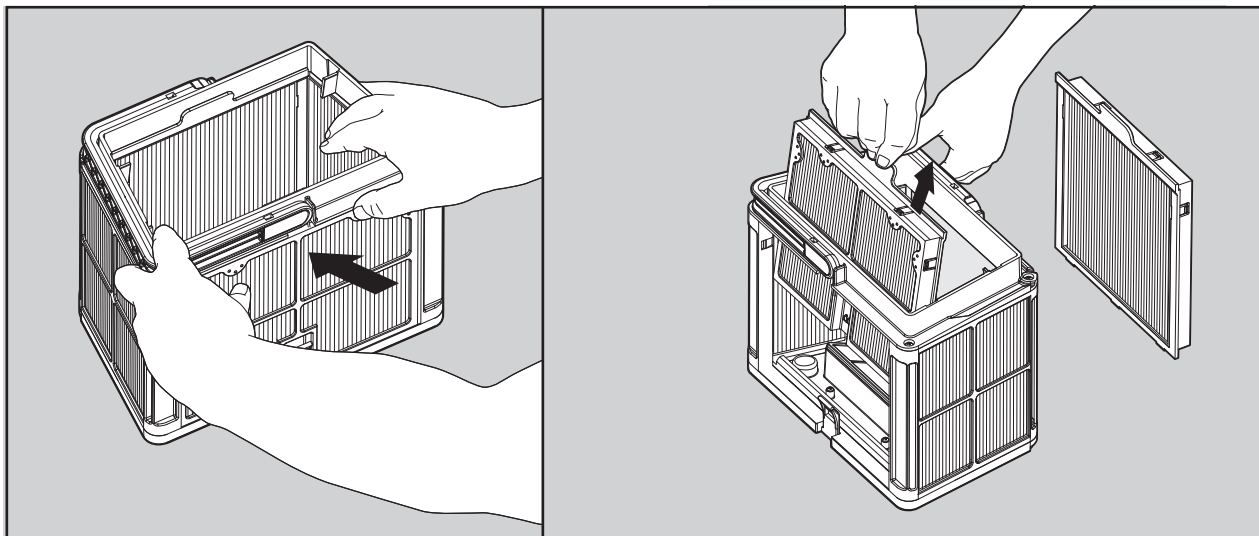
Ouvrez le loquet pour libérer le couvercle de fond afin de retirer les débris.



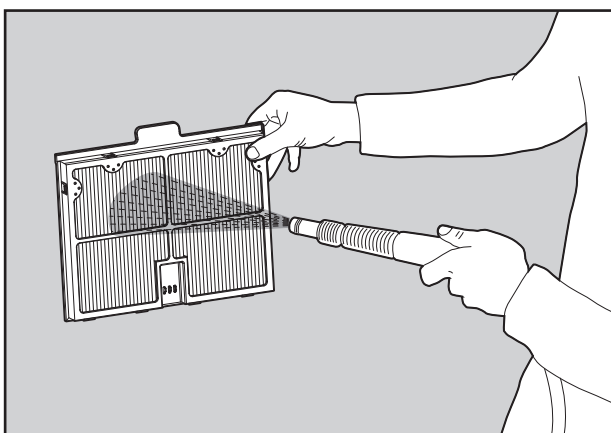
Nettoyez le panier-filtre au jet d'eau.

7. NETTOYAGE PÉRIODIQUE – RECOMMANDÉ ENVIRON UNE FOIS PAR MOIS

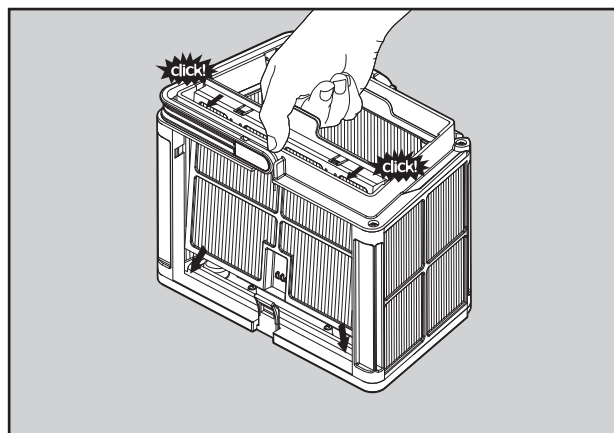
Démontez les 2 panneaux filtrants ultrafins du panier, conformément aux étapes suivantes :



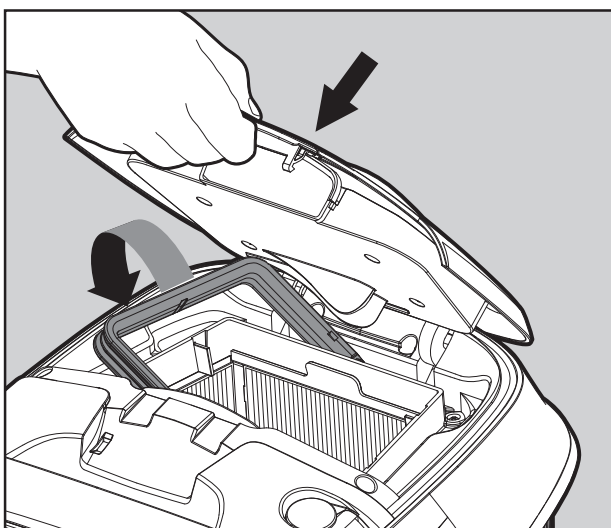
Démontez les 2 panneaux à l'aide de vos pouces.



Nettoyez les panneaux filtrants au jet d'eau.



Assemblez les panneaux filtrants.



Insérez le panier-filtre propre et fermez le couvercle du filtre.

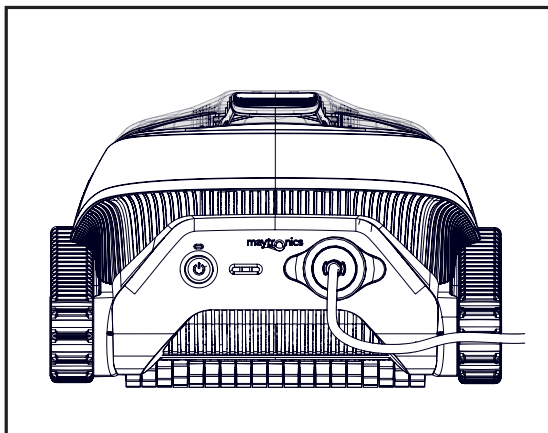
7.1 Nettoyage de la turbine

Des cheveux et d'autres débris peuvent rester coincés dans la turbine et empêcher le robot de fonctionner correctement. Nettoyez périodiquement la turbine pour améliorer les performances du robot.

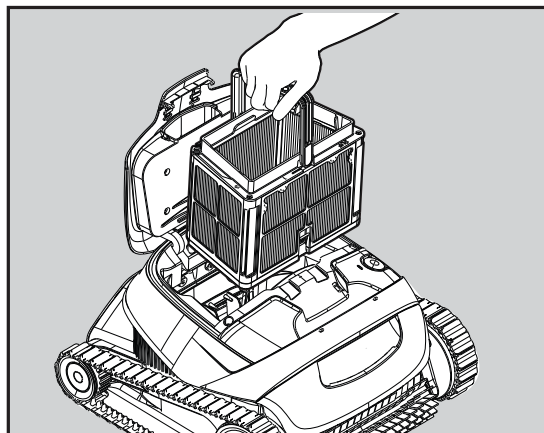
ATTENTION : Assurez-vous de brancher le chargeur pour éteindre le robot et d'insérer également la protection de nettoyage de la turbine, juste au cas où.



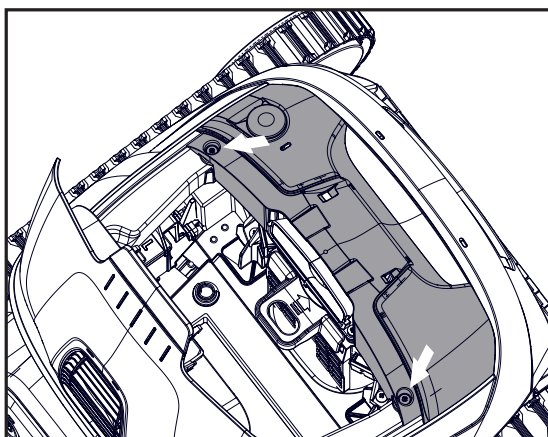
[Appuyez ou recherchez la vidéo du didacticiel](#)



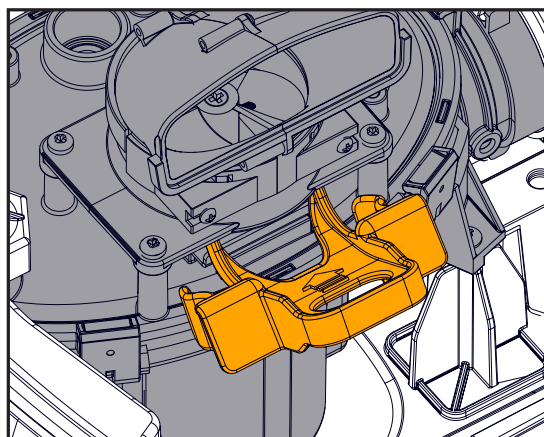
1. Connectez le chargeur au robot.



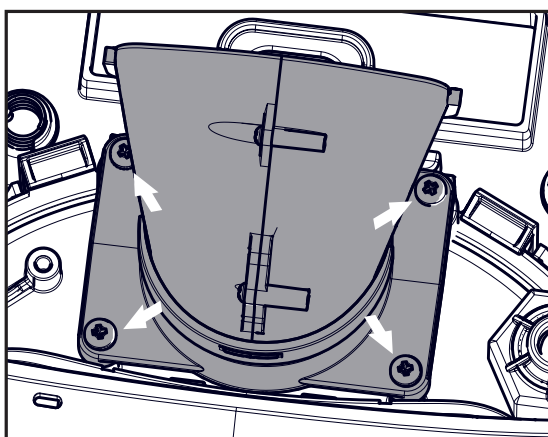
2. Ouvrez le couvercle et retirez le panier-filtre.



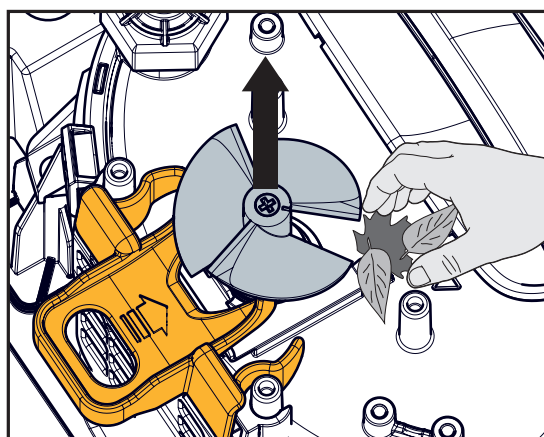
3. Retirez les 2 vis et ôtez le couvercle.



4. Insérez l'outil de sécurité/protection de la turbine.



5. Retirez les 4 vis et retirez le collecteur d'échappement



6. Si nécessaire, retirez la vis de la turbine et soulevez la turbine prudemment mais fermement pour nettoyer les débris.

7. Remettez doucement la turbine, le collecteur d'échappement et le couvercle.

8. Retirez l'outil de sécurité.

9. Remettez le panier-filtre et fermez le couvercle.

8. Guide de l'utilisateur de l'application MyDolphin™ Plus (CROSS OVER LB MAX)

8.1 Premiers pas avec l'application MyDolphin™ Plus

L'application est compatible avec les téléphones suivants :

- Apple (iOS) - version 10 et ultérieure - iPhone, iPad, iPod
 - Android : système d'exploitation version 5 et ultérieure
1. Assurez-vous que Bluetooth® est activé sur votre téléphone.
 2. Utilisateurs d'Android : veuillez vous assurer que vos services GPS et de localisation sont activés.
 3. Pour iOS 13 uniquement : pendant que l'application fonctionne, activez Bluetooth® et la localisation.

8.2 Préparez le nettoyeur de piscine pour la connexion

Connectez le robot au chargeur. Cela active le Bluetooth® pour le couplage.

9. Activez le nettoyeur de piscine à l'aide de votre téléphone (CROSS OVER LB MAX)

1. Activez l'application MyDolphin™ Plus.
2. Cliquez sur Accepter et accordez toutes les autorisations requises.
3. Inscrivez-vous en créant un compte ou en utilisant vos comptes Gmail/Facebook.
4. Sélectionnez la source d'alimentation « Sans fil ». L'application recherchera votre robot.
5. L'application commencera à s'associer à votre robot. Veuillez attendre que la LED du robot clignote en vert et que vous receviez un message de réussite dans l'application.
6. Nommez votre nouveau robot nettoyeur Dolphin et vous êtes prêt à commencer.
Si vous démarrez le cycle de nettoyage via l'application, vous recevrez une notification indiquant que votre robot est à la fin de son cycle de nettoyage.

REMARQUE : La prochaine fois que vous ouvrirez l'application, vous serez invité à enregistrer la garantie.

CONSEIL : pendant le couplage, si l'application est bloquée pendant plus de 2 minutes, fermez l'application et réessayez de la coupler.

CHANGER LA LANGUE : faites glisser la barre supérieure vers Paramètres pour changer la langue de l'application.



9.1 Guide des fonctionnalités de l'application MyDolphin™ Plus

Démarrer le nettoyeur de piscine via l'application

Appuyez sur Démarrer et placez le robot dans l'eau. Vous recevrez une notification lorsque le cycle sera terminé si vous démarrez le nettoyeur de piscine via l'application.

Après le démarrage, l'application affichera le temps approximatif restant dans le cycle.



Mode Éco

Pour entretenir facilement une piscine déjà nettoyée, réglez le Mode Éco via l'application puis placez le robot dans l'eau. Le Mode Éco divise le cycle normal en 2 à 4 cycles courts au cours de la semaine. En fin de semaine, sortez le nettoyeur de piscine pour rincer le panier filtrant et recharger la batterie. Une fois tous les mini-cycles terminés, ou si vous appelez le robot avec le cliqueur, le robot reviendra à son mode par défaut. Réglez-le à nouveau dans l'application chaque fois que vous souhaitez activer le Mode Éco.

Il existe 3 modes éco :

- 4 x 30 minutes - fond uniquement
- 3 x 40 minutes - fond uniquement
- 2 x 60 minutes - fond uniquement



Mode de nettoyage

Choisissez le cycle en fonction des besoins de votre piscine.

Complet – Nettoie les sols, les murs et la ligne d'eau de la piscine.

Fond uniquement – Nettoie le fond de la piscine.

Ultra propre - Nettoie plus en profondeur toutes les surfaces de la piscine (sol, mur, ligne d'eau).



Notification d'erreur du robot

S'il y a une erreur, l'écran d'accueil de l'application affichera la dernière erreur. Appuyez sur « Plus d'informations » et l'application vous guidera pour résoudre le problème.

10. Dépannage MyDolphin™ Plus

Symptôme	Raison possible	Action corrective
Impossible de coupler l'application MyDolphin™ Plus au robot nettoyeur de piscine.	<ul style="list-style-type: none"> Le Bluetooth® sur l'un de vos appareils est désactivé ou n'est pas en mode de couplage. Le téléphone mobile est trop éloigné du robot. La localisation du téléphone mobile est désactivée. Vous n'avez pas donné les autorisations requises lors de l'installation de l'application. 	<ul style="list-style-type: none"> Désactivez et réactivez le Bluetooth® sur votre téléphone mobile. Pour iOS – Accédez aux paramètres → Bluetooth®. Rapprochez-vous du robot. Activer la localisation du téléphone mobile Vérifiez que le chargeur du robot est bien connecté et que le Bluetooth® de votre téléphone mobile recherche les appareils à proximité. Essayez de désinstaller et de réinstaller l'application MyDolphin™ Plus et accordez toutes les autorisations. S'il ne trouve toujours pas votre robot, essayez de redémarrer votre téléphone mobile. Si aucune des solutions de dépannage ci-dessus ne vous aide, contactez wecare@maytronics.com
Le robot n'attend pas à la ligne d'eau à mon arrivée. Il se trouve près d'un mur.	Il attend quelques secondes puis grimpe un autre mur. Après avoir grimpé 3 murs, il attendra près du mur pour éviter de manquer d'énergie.	<ul style="list-style-type: none"> Secouez le Cliquez dans l'eau pendant 3 secondes et il devrait remonter. La fonction ClickUp™ marchera pendant 2 jours après la fin du cycle du robot. Connectez le crochet fourni à votre perche de nettoyage et soulevez le nettoyeur de piscine jusqu'à la ligne d'eau avec le crochet. Au niveau de la ligne d'eau, sortez le robot.

Symptôme	Action corrective
Le robot ne s'allume pas depuis l'application.	<ul style="list-style-type: none"> Assurez-vous que le robot est chargé avec les trois LED vertes. Après l'avoir allumé, placez-le dans l'eau. Il est conçu pour ne pas fonctionner hors de l'eau.

11. ROBOT NETTOYEUR DE PISCINE - DÉPANNAGE

Symptôme	Raison possible	Action corrective
Le robot ne démarre PAS.	<ul style="list-style-type: none"> • Un objet est coincé dans les chenilles ou les roues. • Un objet ou des cheveux sont coincés dans la turbine. • Le robot n'est pas complètement chargé. • Le robot est hors de l'eau. • La LED rouge d'erreur est allumée. 	<ul style="list-style-type: none"> • Retirez soigneusement l'objet des chenilles ou des roues. • Nettoyer la turbine (voir paragraphe 7.1). • Chargez la batterie à 100% -3 barres vertes. • Placez le robot dans l'eau dans les 30 secondes après son démarrage. • Si CROSS OVER LB MAX, vérifiez dans l'application le message d'erreur et le dépannage. • Si aucune des solutions de dépannage ci-dessus ne vous aide, contactez wecare@maytronics.com
Le robot se déplace en rond.	<ul style="list-style-type: none"> • Panier-filtre obstrué. • Débris coincés dans le boîtier de la turbine ou le couvercle de la turbine. • Un objet est coincé dans les chenilles ou les roues. • Le revêtement de la piscine est trop lisse pour ce modèle de robot. • L'accumulation d'algues ou l'eau de la piscine ne répond pas aux spécifications. 	<ul style="list-style-type: none"> • Nettoyez le panier-filtre. Il doit être blanc et propre au toucher. S'il est marron ou vert, nettoyez-le avec un tuyau. S'il reste brun, il est peut-être temps de remplacer le filtre. • Nettoyer la turbine (voir paragraphe 7.1). • Retirez soigneusement l'objet des chenilles ou des roues. • Corriger les conditions de la piscine et de l'eau.
Le robot ne charge pas correctement.	<ul style="list-style-type: none"> • La prise de courant murale ne fonctionne pas. • Un objet ou de la saleté empêche une bonne connexion magnétique entre le chargeur et le robot. • Le robot est trop chaud ou trop froid pour être chargé correctement • Il n'a pas été chargé depuis suffisamment de temps 	<ul style="list-style-type: none"> • Testez la prise de courant avec un autre appareil ou essayez de charger le robot d'une prise qui fonctionne. • Assurez-vous que les connexions du chargeur sont propres sur le robot et le chargeur magnétique et inductif. • Chargez à l'ombre ou à l'intérieur. En été, essayez de recharger la nuit. • Cela peut prendre jusqu'à 6 heures pour une charge complète.
Le robot ne tourne pas ou se déplace dans une seule direction.	<ul style="list-style-type: none"> • Débris coincés dans le boîtier de la turbine ou le couvercle de la turbine. 	<ul style="list-style-type: none"> • Nettoyer la turbine.
Le robot bouge mais ne nettoie pas la piscine.	<ul style="list-style-type: none"> • Panier-filtre obstrué. • Débris coincés dans le boîtier de la turbine ou le couvercle de la turbine. 	<ul style="list-style-type: none"> • Nettoyez le panier-filtre. Il devrait être blanc. S'il est marron ou vert, nettoyez-le avec un tuyau. • Nettoyer la turbine.
Le robot ne grimpe pas sur les murs.	<ul style="list-style-type: none"> • Le filtre est trop plein pour permettre une propulsion adéquate du jet vers le haut du mur. • Des débris sont coincés dans le boîtier de la turbine. • La surface de la piscine est trop glissante. • Algues sur les murs. • Niveau de pH inapproprié. 	<ul style="list-style-type: none"> • Nettoyez le filtre et assurez-vous qu'il n'y a rien de coincé dans la turbine. Le filtre doit être blanc. S'il est marron ou vert, nettoyez-le avec un tuyau. • Nettoyer la turbine. • Vérifiez les conditions et paramètres de l'eau. Des niveaux inappropriés peuvent permettre la croissance d'algues, rendant les murs glissants. Si c'est le cas, ajustez les niveaux et frottez les murs.

Si ce guide de dépannage n'a pas résolu votre problème, contactez le service client : wecare@maytronics.com

12. ENTREPOSAGE DE FIN DE SAISON

Avant le stockage hors saison - nous recommandons de charger la batterie à environ 50 % (2 barres vertes sur le panneau indicateur de batterie).

Plage de température de stockage recommandée : -10°C / 40°C.

Stocker le robot dans un endroit chaud endommagera probablement la batterie.

Après un stockage hors saison, chargez le robot au maximum.

Contact Maytronics Service Client :

Amérique du Nord

- ☎ US 1-888-365-7446
- ☎ Canada 1-855-634-8572
- ✉ customersupport@maytronicsus.com

France

- ☎ +33 (0)4 42 98 14 90
- ✉ support@maytronics.fr

Australie, Nouvelle-Zélande, Afrique du Sud

- ☎ 1 300 693 657
- ✉ infoau@maytronics.com

Reste du monde / QG de Maytronics

- ☎ 00 800 69694141 (numéro sans frais)
- ☎ 00 972 77 96 14 204 (appel international)
- ✉ wecare@maytronics.com