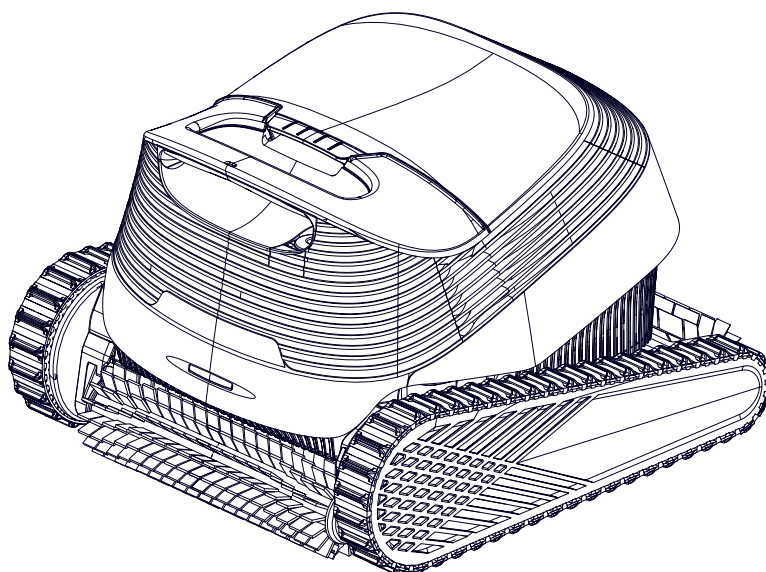


Classic 19

Maytronics Dolphin Robot Zwembadreiniger

NL

Gebruikersinstructies



NL

Classic 19

Robot Zwembadreiniger

Gebruikersinstructies

Inhoud

1. INLEIDING	2
2. SPECIFICATIE.....	2
3. WAARSCHUWINGEN EN AANDACHTSPUNTEN.....	2
4. ROBOT ZWEMBADREINIGER ONDERDELEN	4
5. GEBRUIK VAN DE ROBOT	5
5.1 Installatie	5
5.2 Plaats de robot in het water.....	6
5.3 Robot indicatielampjes	6
5.4 Haal de robot uit het water.....	7
6. HET GEBRUIK VAN DE MyDolphin™ Plus IOT MOBILE APP	8
6.1 Aan de slag met de MyDolphin™ Plus App	8
6.2 Communicatie instellen met de Zwembadreiniger.....	8
6.3 De Zwembadreiniger activeren met uw mobiele smartapparaat	8
6.4 LED lampjes.....	9
7. OPSLAG BUITEN HET SEIZOEN	9
8. REINIGEN VAN HET FILTERMANDJE	10
8.1 Snel afspoelen na uit het zwembad halen.....	10
8.2 Periodieke filterreiniging	11
8.3 Het rotorblad schoonmaken	12
9. PROBLEMEN OPLOSSEN.....	13
10. MyDolphin™ Plus - PROBLEMEN OPLOSSEN	15

1. INLEIDING

Hartelijk dank voor de aankoop van een Maytronics Robot Zwembadreiniger.

Wij zijn ervan overtuigd, dat het reinigen met uw Maytronics Robot Zwembadreiniger betrouwbaar, gemakkelijk en goedkoop zal blijken te zijn.

Het betrouwbare filtreren in alle zwembad omstandigheden, het actief borstelen en de klimborstel voor alle oppervlakten, verbetert een maximale hygiëne van uw zwembad.

De Maytronics Robot Zwembadreinigers bieden geavanceerde reiniging technologieën, duurzame prestaties en eenvoudig onderhoud. Het gehele gezin zal, in het volledige vertrouwen dat het zwembad helemaal schoon is, een duik kunnen nemen.

2. SPECIFICATIE

Gebruik de Zwembadreiniger alleen in de onderstaande watercondities

Chloor	Maximaal 4 ppm
pH	7.0-7.8
Temperatuur	6-35°C (onder 15°C kan het klimmen beïnvloed worden)
NaCl	Maximaal = 5000 ppm

Robot

Motor beveiliging: IP68
Minimale diepte: 0.40 m
Maximale diepte: 5 m

Digitale schakelende voeding

IP 54
Ingang: 100-240 VAC, 50-60 Hz
Uitgang: <30 VDC
Bluetooth®/WiFi® Max tras power 10mW EIRR, 2.4 GHz frequentie

Dit product is in overeenstemming met EU Verordening en Richtlijn 2014/35/UE, 2014/53/UE, 2014/30/UE, RoHS y REACH. Voor meer informatie, neem met ons contact op via www.maytronics.com/global/support/contact-us/en vraag naar de EU conformiteitsverklaring.

3. WAARSCHUWINGEN EN AANDACHTSPUNTEN

BELANGRIJKE VEILIGHEIDSINSTRUCTIES

LEES EN VOLG ALLE INSTRUCTIES

WAARSCHUWINGEN:

1. Plaats de voedingseenheid tijdens gebruik op minstens 3 meter van de zwembadrand.
2. Haal de robotstofzuiger altijd uit het zwembad voordat mensen het water ingaan.
3. Koppel de voeding los voordat je de robotstofzuiger inspecteert.
4. Reiniging en onderhoud mogen niet door kinderen worden uitgevoerd. Houd de robot buiten het bereik van kinderen of personen met beperkte fysieke, zintuiglijke of mentale capaciteiten, tenzij ze worden begeleid of geïnstrueerd.
5. Gebruik alleen het originele netsnoer. Als het beschadigd is, moet het worden vervangen door een gecertificeerde technicus.
6. De voeding moet worden aangesloten via een aardlekschakelaar (RCD) met een nominale lekstroom van maximaal 30 mA.
7. Vervang een beschadigd snoer onmiddellijk om het risico op elektrische schokken te verkleinen.
8. Gebruik geen verlengsnoer. Zorg dat er een correct geplaatste wandcontactdoos beschikbaar is.

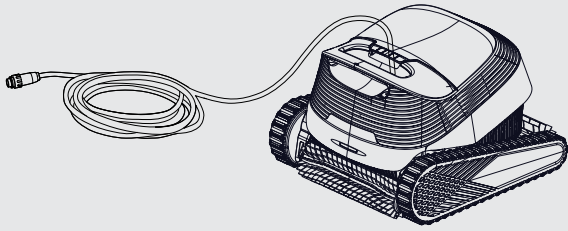
AANDACHTSPUNTEN:

1. Alleen getrainde gebruikers mogen de robotstofzuiger bedienen.
2. Houd je handen weg van het aandrijfriemmechanisme tijdens gebruik.
3. Om elektrische schokken te voorkomen, plaats je de voedingseenheid minstens 11 cm boven de grond.
4. Wees voorzichtig bij het optillen van de robot om rugletsel te voorkomen. Laat de robot eerst bij de rand van het zwembad uitlekken voordat je hem draagt.
5. Begraaf het snoer niet. Berg het veilig op om schade door grasmaaiers, heggenscharen of ander gereedschap te voorkomen.
6. Gebruik de robotstofzuiger niet als er vloeibare vlokmiddelen of klaringsmiddelen aan het zwembad zijn toegevoegd. Deze stoffen kunnen de filters verstopen of beschadigen.

BEWAAR DEZE INSTRUCTIES

4. ROBOT ZWEMBADREINIGER ONDERDELEN

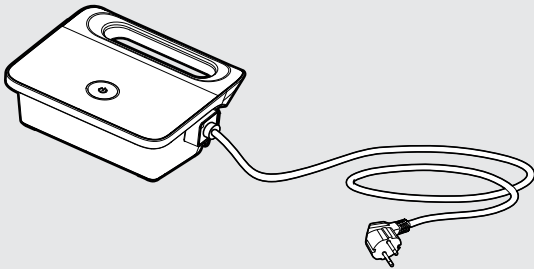
► Robot Zwembadreiniger Classic 19



Om aantasting van het plastic te voorkomen:

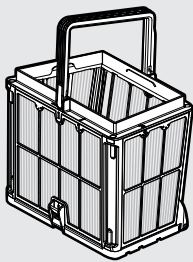
- Spoel de robot, de kabel en het filter af zodra je ze uit het zwembad haalt en zet ze in de schaduw of onder de caddyhoes, of onder de afdekking van de caddy, die u kunt aanschaffen op de accessoirespagina van Maytronics.
- Haal de robot uit het zwembad telkens wanneer er een chloorbehandeling (shock) wordt uitgevoerd.

► Voeding



De voeding is spatwaterdicht, maar we raden aan om deze tijdens natte seizoenen op een droge plek te bewaren, omdat hevige regen schade kan veroorzaken.

► Filtratie

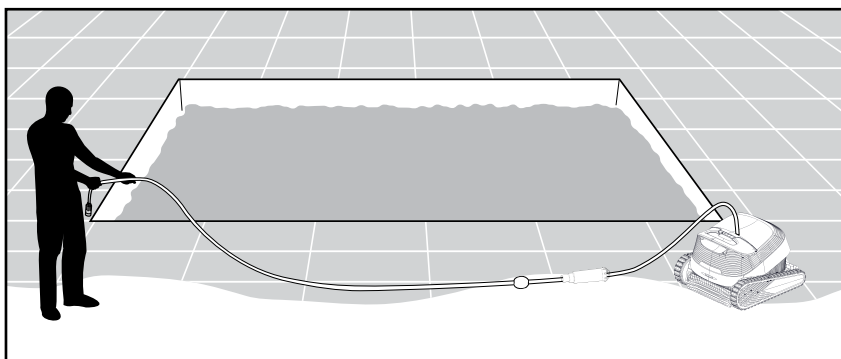
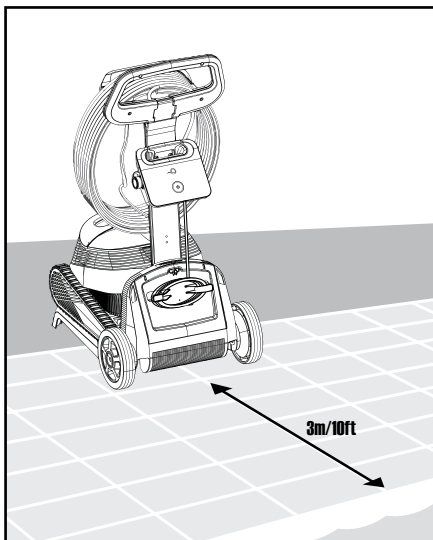


Om de levensduur van de filters te verlengen en ze schoner te houden, spoel het filter af voordat het vuil opdroogt en veel moeilijker te verwijderen is.

5. GEBRUIK VAN DE ROBOT

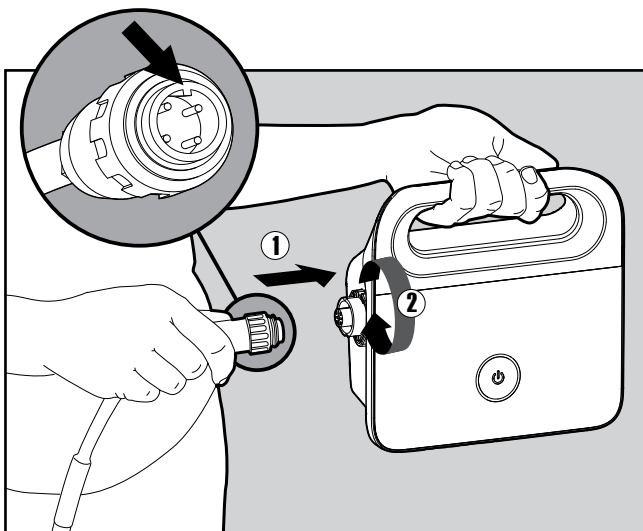
5.1 Installatie

De robot is heel eenvoudig te gebruiken. Plaats hem in het zwembad en zorg dat hij correct op de bodem staat.

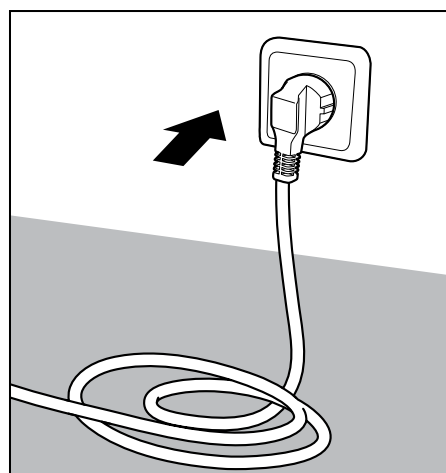


5.1.1 Plaats de voeding ongeveer in het midden van de lange zijde van het zwembad op een afstand van 3 m. Dek hem af of bewaar hem op een droge plek. Hevige regen kan de voeding beschadigen.

5.1.2 Om kabeldraaiingen los te maken, koppel je eenmaal per week de kabel los van de voeding, strek je hem uit, rol je hem weer op en sluit je hem opnieuw aan op de voeding.



5.1.3 Sluit de blauwe kabel aan op de voeding door hem in te steken met de lip van de connector (1) uitgelijnd met de groef in de aansluiting van de voeding. Draai hem met de klok mee om af te sluiten (2).



5.1.4 Steek de stekker van de voeding in het stopcontact en laat hem UIT totdat de robot in het water is.

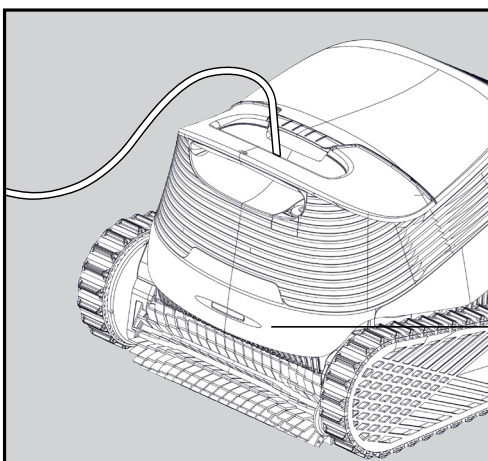
5.2 Plaats de robot in het water



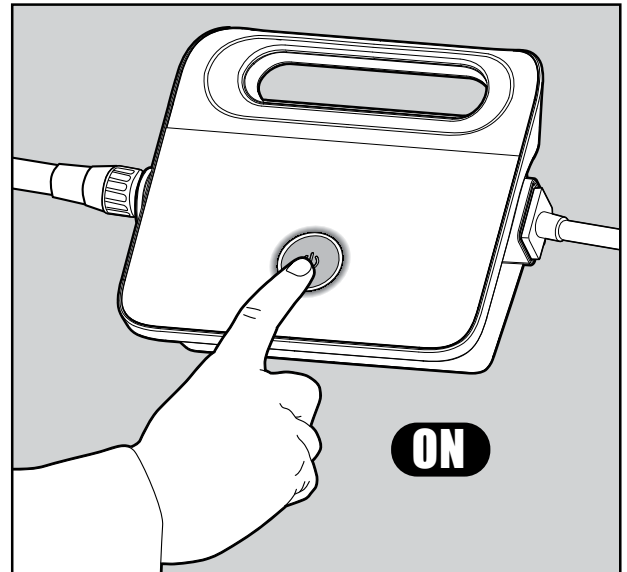
5.2.1 Plaats de robot in het zwembad en laat hem naar de bodem zinken. Zorg ervoor dat de blauwe kabel vrij is van obstakels.

5.3 Robot indicatielampjes

Lampje	Indicatie
Knippert blauw	Normale werking (extra opties zijn in de App beschikbaar)
Knippert groen	Smartphone communiceert met de robot – handmatige rijbesturing (Alleen voor in aanmerking komende modellen.)
Knippert rood	Fout (Alleen voor in aanmerking komende modellen.)



5.3.1
Indicatielampjes

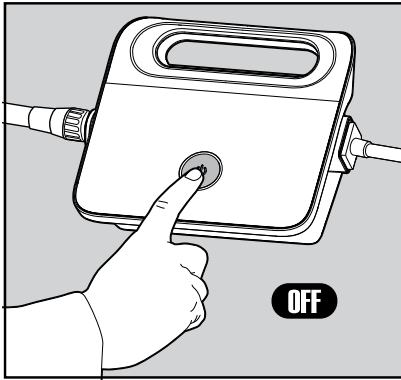


5.2.2 Schakel de voeding in. De robot zal nu werken totdat het einde van de reinigingscyclus is bereikt.

Om het wekelijkse reinigingsschema te activeren, houdt u de aan/uit-knop ingedrukt totdat deze twee keer knippert. Aan het einde van de week moet het filter worden gereinigd en moet de wekelijkse timer opnieuw worden geactiveerd.

U kunt de instellingen van de aan/uit-knop aanpassen in de app door op de drie puntjes te tikken voor het instellingenmenu en vervolgens Power Supply Quick Button te selecteren. De instellingen omvatten het aanpassen van het wekelijkse schema en het wijzigen van de lange druk van de standaard Wekelijkse Timer naar Alleen vloer, Korte cyclus of PickUp-modus, waarbij de robot tegen de dichtstbijzijnde muur omhoog klimt. Als de PickUp-modus is ingesteld en de robot aan het reinigen is, drukt u eerst kort om de cyclus te beëindigen en houdt u daarna de knop ingedrukt om de robot te laten klimmen.

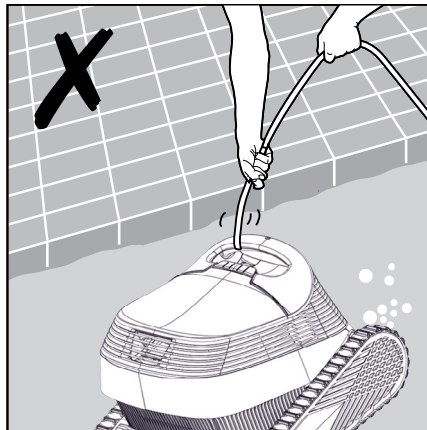
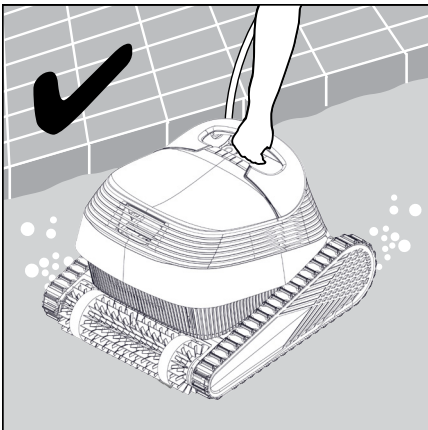
5.4 Haal de robot uit het water



5.4.1



Schakel de voeding UIT.



5.4.2 Gebruik de blauwe kabel om de robot tot aan het wateroppervlak te trekken en gebruik daarna het handvat. De kabel gebruiken om de robot boven de waterlijn te trekken kan de aansluiting beschadigen.



Gebruik de kabel om de robot naar de oppervlakte te trekken en gebruik daarna de handgreep. Het gebruik van de kabel om het boven de waterlijn te trekken kan de aansluiting beschadigen.



5.4.3 Plaats de Zwembadreiniger aan de kant van het zwembad en laat het water eruit weglopen.

6. HET GEBRUIK VAN DE MyDolphin™ Plus IOT MOBILE APP

Download de Maytronics **MyDolphin™ Plus**-app op uw mobiele apparaat via Google Play of de Apple App Store.

De Maytronics **MyDolphin™ Plus**-app is cloud-connected, waardoor bediening vanaf elke locatie en op elk moment mogelijk is, met real-time connectiviteit, zolang deze correct is verbonden met uw Wi-Fi®-netwerk. Verbinding via Wi-Fi® biedt functies zoals het starten van de robot wanneer u niet thuis bent, snellere klantenservice-diagnoses en meer. Als u geen verbinding kunt maken via Wi-Fi®, kunt u de robot via Bluetooth® verbinden en bedienen wanneer u zich dicht bij de voedingsunit bevindt.

[Google Play](#)

[Apple App Store](#)

6.1 Aan de slag met de MyDolphin™ Plus app

De app is compatibel met de volgende smart devices:

- Apple (iOS) - versie 10 en hoger - iPhone, iPad, iPod
 - Android - versie 5 en omhoog besturingssysteem
1. Zorg ervoor dat uw mobiele smart device (telefoon/tablet) is verbonden met internet.
 2. Zorg ervoor dat u uw Wi-Fi®-netwerknamen en -wachtwoord binnen handbereik hebt.
 3. Zorg ervoor dat Bluetooth® is ingeschakeld op uw slimme apparaat.
 4. De voeding kan alleen worden aangesloten op Wi-Fi® 2,4 GHz. Als u een dual- of quad-band router hebt, kunt u, om connectiviteitsproblemen te voorkomen, de 2,4- en 5 GHz-netwerken splitsen en afzonderlijke namen geven. Raadpleeg uw internetprovider of zie online instructies voor uw specifieke routermerk. Merk op dat sommige routers alleen 5 GHz zijn, in welk geval u routers kunt wijzigen voor volledige functionaliteit of verbinding kunt maken via Bluetooth® wanneer u in de buurt van de robot bent.
 5. Android-gebruikers - zorg ervoor dat uw GPS- en locatieservices ingeschakeld zijn.
 6. Alleen voor iOS 13 - Schakel Bluetooth® & locatie in terwijl de app werkt.

6.2 Communicatie instellen met de Zwembadreiniger

1. Sluit de robot aan op de voeding.
2. Het LED-lampje op uw voeding begint **blauw** te knipperen, wat betekent dat de voeding is ingeschakeld.
3. Plaats de robot in het water.
4. Druk op de ON-knop op uw IoT-voeding om de robot te starten.

6.3 De Zwembadreiniger activeren met uw mobiele smartapparaat

1. Activeer de **MyDolphin™ Plus**-app terwijl u in de buurt van de voeding staat voor het koppelingsproces.
2. Meld je aan door een account aan te maken of gebruik je Gmail/Facebook-accounts.
3. Akkoord en alle vereiste rechten toestaan wanneer gevraagd.
4. De app zal beginnen met het koppelen met uw robot via de voeding. U kunt ook op **"Robot not found? Scan its QR code"** om te koppelen met je zwembadreiniger.
5. Wacht op de gestage **blauw** connectiviteits LED-lampje dat de Bluetooth®-verbinding aangeeft en een succesbericht in de app. Klik op **"OK, Next"** om uw robot een naam te geven.
6. Maak verbinding met uw Wi-Fi®-netwerk in uw huis/zwembad. Gebruik de 2,4 GHz-optie, omdat de 5,0 GHz geen verbinding maakt met de voeding.
7. Voer het wachtwoord van uw Wi-Fi®-thuisnetwerk in en druk op **"Connect"**. Na een korte tijd zal uw voeding **groen** en **blauw** knipperen. Dit betekent dat de Wi-Fi®-verbinding nog steeds wordt uitgevoerd.
8. Wacht op het regelmatige **groen** connectiviteits LED-licht en een succesbericht in de app.

OPMERKING: Vul de garantiegegevens in en geef uw Dolphin-groep een naam voor een eenvoudigere service indien nodig.

6.4 LED lampjes

Verbinding LEDs ((••))

Het verbinding LED-lampje op de voeding heeft diverse modi:

1. Knipperend **blauw** licht - wacht op Bluetooth® verbinding.
2. Permanent **blauw** licht - verbonden via Bluetooth®.
3. Knipperend **groen** lampje – de voeding probeert verbinding te maken met je thuis-/zwembad-Wi-Fi®-netwerk en de cloud, of er is een zwak internetsignaal.
4. Permanent **groen** licht - de stroomvoorziening is verbonden met het WiFi®-netwerk van uw huis/zwembad en met de cloud.
5. Afwisselend **blauw** en **groen** licht - De voeding is via Bluetooth® verbonden en probeert verbinding te maken met Wi-Fi®. Het knippert ook als het verbonden is met Wi-Fi®, maar werkt via Bluetooth® tijdens het gebruik van de afstandsbediening.

Aan/Uit LEDs (⏻)

1. Knipperend **groen** licht – wacht op de volgende activiteit (vertragingsmodus of wekelijkse timer).
2. Afwisselend **blauw/groen/rood** licht - Programma wordt op afstand bijgewerkt. Wacht tot het proces is voltooid.
3. Permanent **rood** licht – fout. Raadpleeg Problemen oplossen.
4. Permanent **blauw** licht - Voeding is Ingeschakeld en de zwembadreiniger werkt.

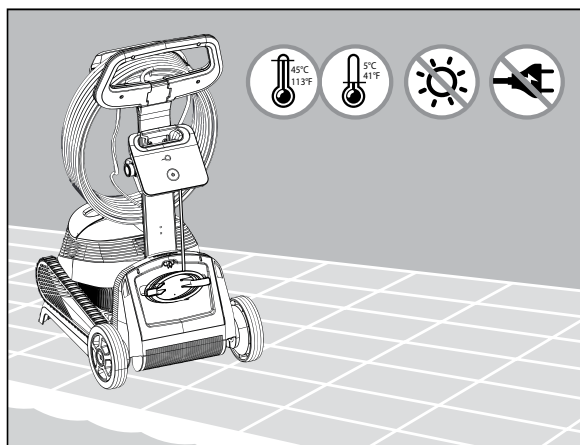
Tips

- Als de app langer dan 2 minuten op hetzelfde scherm blijft hangen, sluit de app en open deze opnieuw.
- Om de sterkte en kwaliteit van uw Wi-Fi®-signaal te testen, speel een video af via de browser van uw smartapparaat.
- Soms heeft de app-software een update nodig.

7. OPSLAG BUITEN HET SEIZOEN

Als de robotic zwembadreiniger voor langere tijd niet in gebruik zal zijn, worden de volgende stappen uitgevoerd:

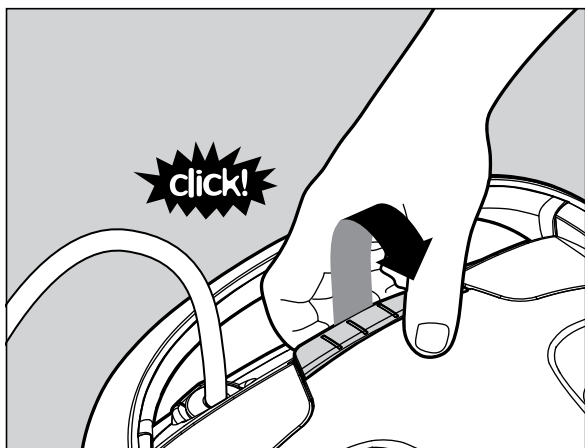
- De voeding loskoppelen.
- Controleer dat er geen water in de robotic zwembadreiniger is achtergebleven.
- Maak de filtermand en panelen grondig schoon en plaats ze terug.
- Rol de blauwe kabel zodanig op, dat er geen kinken in zitten.
- Slat de robotic zwembadreiniger op in een beschermd gebied zonder direct zonlicht / regen / vorst, bij een temperatuur van tussen 5°-45°C.



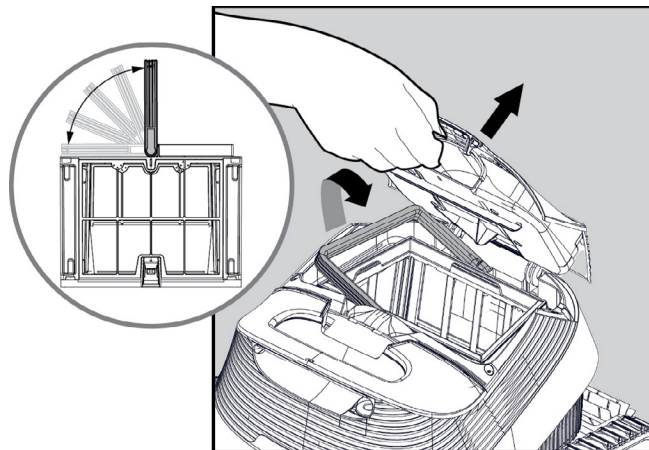
8. REINIGEN VAN HET FILTERMANDJE

 **Schakel de stroomvoorziening uit voordat enig onderhoud wordt gestart.**

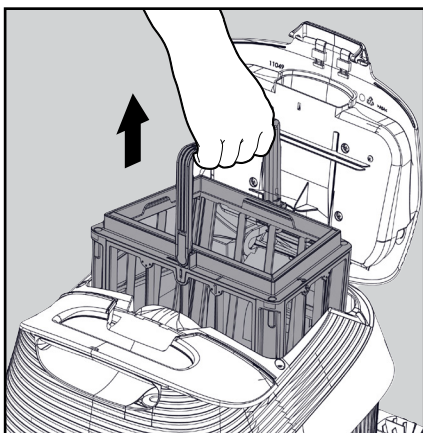
8.1 Snel afspoelen na uit het zwembad halen.



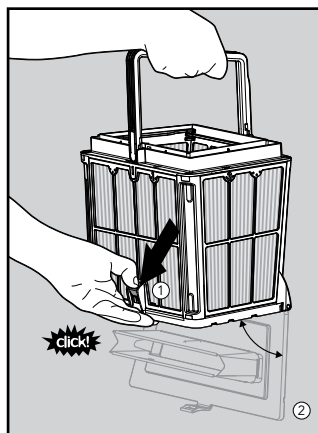
8.1.1 Open de afdekking van het filter.



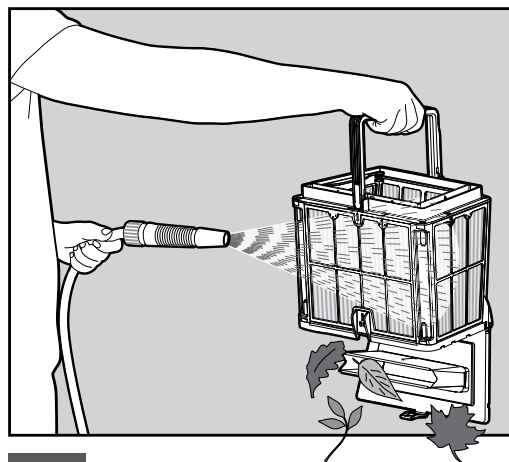
8.1.2 Het handvat gaat automatisch omhoog.



8.1.3 Haal het mandje eruit.



8.1.4 Open het sluitmechanisme om de onderkant los te maken.



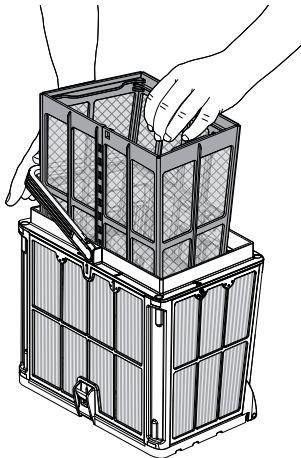
8.1.5 Reinig het filtermandje en de robot met een tuinslang.

8.2 Periodieke filterreiniging

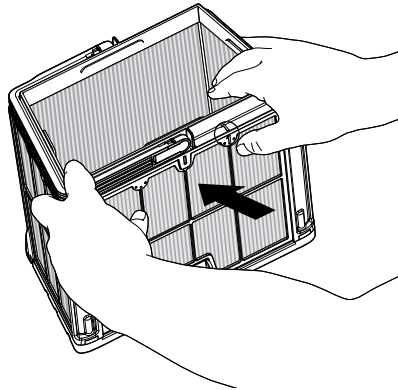
In aanvulling op het schoonmaken na gebruik, dient u de filters ook periodiek schoon te maken.

Aanbevolen wordt dit eens per maand te doen.

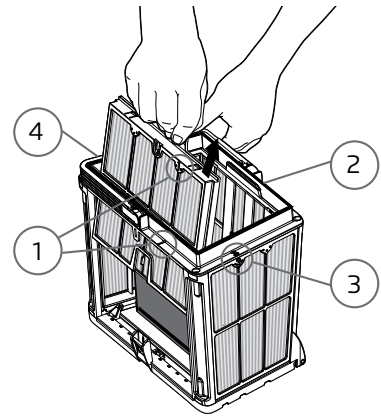
Bij het periodiek schoonmaken, moet u eerst de 4 ultrafijne filterpanelen van de buitenste korf demonteren, overeenkomstig volgende stappen:



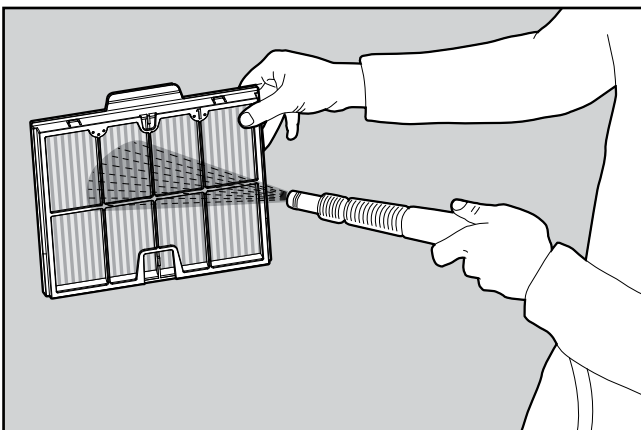
8.2.1 Houd de handgreep naar beneden om de binnenste netkorf te verwijderen.



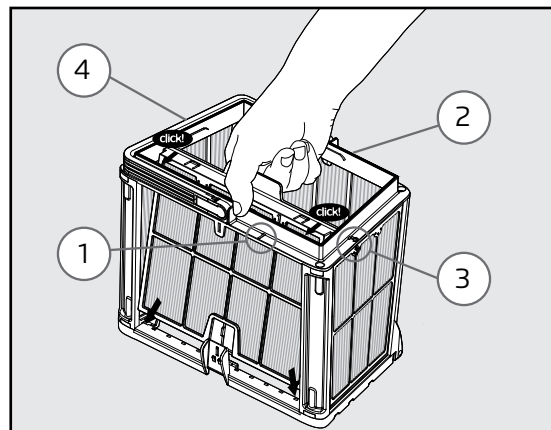
8.2.2 Demonteer de panelen; start door met uw duimen te drukken op paneel 1.



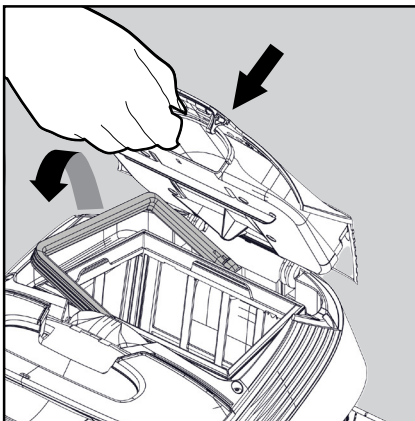
8.2.3 Ga op dezelfde manier verder met het demonteren van de panelen in de volgorde: 2 → 3 → 4.



8.2.4 Maak de filterpanelen schoon met een waterslang



8.2.5 Monteer de filterpanelen in de volgorde: Paneel 4 → 3 → 2 → 1



8.2.6 Plaats de schone filterkorf en sluit de filter afdekking.



Forceer de filters niet op hun plaats.

8.3 Het rotorblad schoonmaken

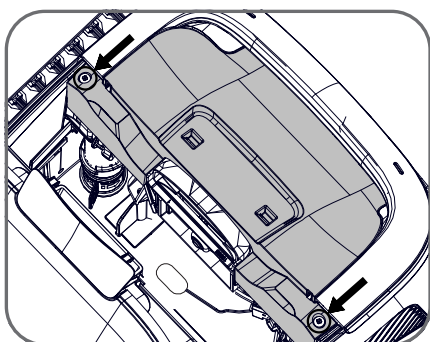
Als er vuil vastzit in de waaier of in de slang voor het reinigen van trappen, moet dit als volgt worden schoongemaakt.



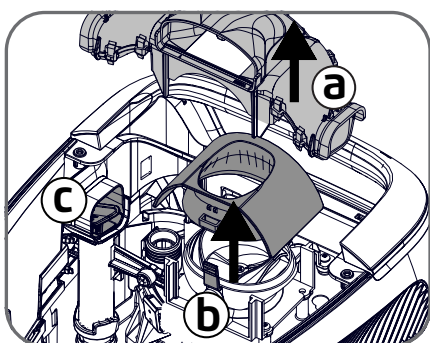
Koppel de voeding los voordat je onderhoud uitvoert.



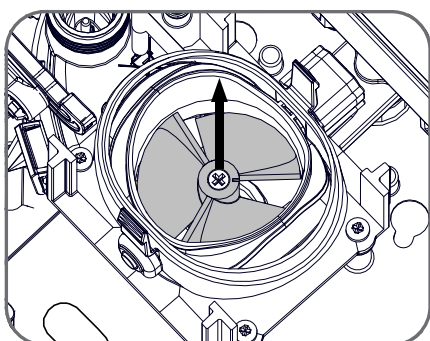
Waarschuwing: Gebruik alleen een kruiskop schroevendraaier, niet een elektrische schroevendraaier.



1. Verwijder 2 schroeven en Verwijder het deksel.



2. a. Verwijder het uitlaatstuk.
b. Knijp in de twee lipjes aan de zijkanten om de servokap los te maken.
c. Controleer en reinig eventuele puin van de trappen Straalpijp.



3. Verwijder vuil en haar voorzichtig, gebruik eventueel een tang of pincet. De waaiers zijn scherp. Maak de waaier indien nodig los om alle vuil te kunnen verwijderen.

9. PROBLEMEN OPLOSSEN



Trek de stekker van de voedingseenheid uit het stopcontact voordat u een actie uitvoert.



Symptoom	Mogelijke oorzaak	Corrigerende actie
De voeding of de AAN/UIT-LED werkt niet.	<ul style="list-style-type: none"> • Geen spanning op het stopcontact in de muur. • De voeding is niet ingeschakeld. • Het netsnoer is niet goed in het stopcontact aangesloten. • De aardfoutonderbreker is UIT. 	<ul style="list-style-type: none"> • Zorg ervoor dat er spanning staat op het stopcontact in de muur. • Zorg ervoor dat de voeding is aangesloten en AAN staat. • Zorg ervoor dat het netsnoer goed en volledig op de voeding is aangesloten. • Schakel de voeding UIT. Wacht 30 seconden en schakel vervolgens in. • Als uw stopcontact is voorzien van een overspanningsbeveiliging met test-/resetknoppen, drukt u op de resetknop totdat deze klikt.
De robot beweegt NIET.	<ul style="list-style-type: none"> • De blauwe kabel is niet goed aangesloten op het stopcontact. • Een obstakel blokkeert de waaier, rupsbanden of wielen. 	<ul style="list-style-type: none"> • Controleer of de blauwe kabel goed op de voeding is aangesloten. • Haal de stekker uit het stopcontact. Open het rotorblad en controleer of er niets in de rotor vastzit (zie afbeeldingen 8.3). • Controleer of niets de rupsbanden of wielen blokkeert.
De robot beweegt in cirkels.	<ul style="list-style-type: none"> • Verstopte filtermand. • Vuil zit vast in het rotorblad of het rotorhuis. • Voeding verkeerd geplaatst. • Algenaangroei of zwembadwater voldoet niet aan de specificaties. 	<ul style="list-style-type: none"> • Reinig de filtermand. • Verwijder vuil dat vastzit in het rotorblad of het rotordeksel (zie afbeeldingen 8.3). • Plaats de voeding op een plaats waar de zwembadrobot vrij het gehele zwembadgebied kan bereiken. • Correcte zwembad- en watercondities.
De robot beweegt maar maakt het zwembad niet schoon.	<ul style="list-style-type: none"> • Verstopte filtermand. • Vuil zit vast in het rotorblad of het rotorblad. • Voor-/achterborstels zijn versleten. 	<ul style="list-style-type: none"> • Reinig de filtermand. • Verwijder vuil dat vastzit in het rotorblad of het rotordeksel (zie afbeeldingen 8.3). • Vervang versleten borstel.
De robot reinigt slechts een deel van het zwembad.	<ul style="list-style-type: none"> • Voeding verkeerd geplaatst. • Er is niet voldoende blauwe kabel losgemaakt voor de juiste werking van de zwembadrobot. • Het filter raakt verstopt tijdens de reinigingscyclus. 	<ul style="list-style-type: none"> • Plaats de voeding in een positie waarin de robotzwembadreiniger vrijelijk het hele zwembadgebied kan bereiken, waarbij een minimale afstand tot het zwembad van 3 m en een minimale hoogte boven de grond van 11 cm moet worden gecontroleerd. • Controleer of er voldoende speling in de blauwe kabel zit zodat de zwembadrobot het hele zwembad kan bereiken. • Reinig de filtermand. - Als het zwembad erg vuil is, verwijder dan de ultrafijne filters (zie afbeeldingen 8.2.1-8.2.6). Spoel ze af zodat vuil niet permanent uithardt.
De blauwe kabel bevat knikken.	<ul style="list-style-type: none"> • De kabel raakte verstrikt. 	<ul style="list-style-type: none"> • Om de knikken te verwijderen, rekt u de blauwe kabel volledig uit en laat u deze in de zon liggen.
De robot beklimt de muren niet.	<ul style="list-style-type: none"> • Verstopte filtermand. • Algen op muren. • Ongeschikt pH-niveau. • Vuil zit vast in het rotorblad of het rotorblad. • Voor-/achterborstels zijn versleten of niet geschikt voor gladde zwembadoppervlakken. 	<ul style="list-style-type: none"> • Reinig de filtermand. • Controleer het chemicaliënniveau in het water. Onjuiste niveaus kunnen de groei van algen mogelijk maken, waardoor de muren glad worden. Als dat zo is, pas dan de niveaus aan en schrob de muren. • Verwijder vuil dat vastzit in het rotorblad of het rotordeksel (zie afbeeldingen 8.3). • Vervang een versleten borstel, of koop een gecombineerde of wonderschone achterspoiler.

9. PROBLEMEN OPLOSSEN

Symptoom	Mogelijke oorzaak	Corrigerende actie
Kan geen verbinding maken met uw Wi-Fi® en de communicatie-LED op de voeding knippert groen .	<ul style="list-style-type: none"> De voeding bevindt zich te ver van de router (zwak signaal) of uw router werkt niet goed. 	<ul style="list-style-type: none"> Reset de voeding (koppel het netsnoer los) en wacht 1 minuut. Controleer of uw smartphone een sterke Wi-Fi®-connectiviteit heeft in de buurt van de voeding (probeer een online videostreamingtoepassing af te spelen). Controleer of de thuisrouter goed werkt. Plaats de voeding zo dicht mogelijk bij de thuisrouter. Overweeg om een Wi-Fi®-extender 2,4 GHz te installeren om er zeker van te zijn dat u over voldoende signaalsterkte beschikt. De voeding kan alleen worden aangesloten op WiFi® 2,4GHz. Als u een dual-band router heeft, scheid dan de 2,4- en 5GHznetwerken en geef ze een unieke naam. Instructies voor uw routermerk vindt u online of raadpleeg uw internetprovider. Let op: Als de communicatie-LED nog steeds groen knippert, heeft u de mogelijkheid om verbinding te maken via Bluetooth®.
Kan geen verbinding maken met uw robot via Bluetooth® en de communicatie-LED op de voeding knippert blauw .	<ul style="list-style-type: none"> De stroomvoorziening bevindt zich te ver van het smartapparaat, of uw Bluetooth® is uitgeschakeld of werkt niet goed. 	<ul style="list-style-type: none"> Probeer Bluetooth® van uw smartphone UIT en vervolgens AAN te zetten. Kom dichterbij de stroomvoorziening. Zorg ervoor dat er geen obstakels of hindernissen tussen u en de stroomvoorziening staan. Schakel de voeding UIT en vervolgens AAN. Als geen van de bovenstaande probleemoplossing helpt, neem dan contact op met de dealer voor verdere ondersteuning.
		<ul style="list-style-type: none"> Wij raden ten zeerste aan om de filtermand na elke reinigingscyclus schoon te maken.

10. MyDolphin™ Plus - PROBLEMEN OPLOSSEN

Voordat u de app gebruikt, moet u ervoor zorgen dat u een sterk Wi-Fi®-signaal hebt op 2,4 GHz. Als u een dual- of quad-band router hebt, kunt u om verbindingproblemen te voorkomen, splitsen en afzonderlijke namen geven aan de 2,4- en 5 GHz-netwerken. Raadpleeg uw internetprovider of zie online instructies voor uw specifieke routermerk.

Als het signaal in de buurt van de voeding niet sterk genoeg is om eenvoudig een online video te streamen, overweeg dan een 2,4 GHz Wi-Fi® extender te installeren.

Zorg ervoor dat Bluetooth® is ingeschakeld op uw smartphone.

Actie	Wat u moet doen
Pool cleaner maakt geen verbinding met Wi-Fi®, en de voeding knippert met groen licht.	De voeding probeert verbinding te maken met uw thuis-/zwembad-Wi-Fi®-netwerk en cloud, maar er is een zwak internetsignaal. <ol style="list-style-type: none"> Indien mogelijk, plaats de voeding dichterbij de Wi-Fi®-bron. Overweeg een Wi-Fi®-extender te gebruiken voor een sterker signaal.
Tweede verbinding na verlies van router / Wi-Fi®: hoe te veranderen naar Bluetooth® na de eerste Wi-Fi® / 3G-verbinding.	Verlies van router / Wi-Fi®: <ol style="list-style-type: none"> Open de app. De boodschap "onze cloudservices lijken uit te vallen" zal verschijnen (kan een paar seconden duren) en de globe op de bovenste balk zal rood worden. Scroll naar beneden en klik op "kies een andere oplossing" die u naar de Bluetooth®-optie. (*Deze oplossing zal een eenmalige oplossing zijn. Merk op dat in om verder te kunnen gaan met de Bluetooth®-verbinding, moet de eindgebruiker zich in de buurt van de robot bevinden). De app maakt automatisch verbinding met Wi-Fi® wanneer de connectiviteit terugkeert. Als het niet opnieuw verbinding maakt, start u de app opnieuw op. Als de netwerkonderbrekingen voortduren, probeer om de kwaliteit van het huis te verbeteren routersignaal (ga dichterbij de router, installeer een Wi-Fi® signaalextender en/of split de 2.4 en 5.0GHz banden, geef elke band een unieke naam, en verbind met 2.4GHz band (controleer Internet om instructies voor uw specifieke router te zien, of neem contact op met uw internetprovider).
Eerste verbinding. Alleen verbinding maken met Bluetooth®.	Voordat u begint: VERBINDEN VIA Wi-Fi®, 3G / 4G MOET OPEN ZIJN <ol style="list-style-type: none"> Steek de stekker in de voeding. Sluit de robot aan op de voeding. Download de nieuwe MyDolphin™ Plus app. Meld u aan bij de app en sta de vereiste machtigingen toe. Selecteer je robot en geef hem een naam. Sla de stap over om verbinding te maken met Wi-Fi®.
Hoe om te schakelen naar Wi-Fi® na initiële Bluetooth®-verbinding.	<ol style="list-style-type: none"> Zorg ervoor dat Bluetooth® en Wi-Fi® zijn ingeschakeld. Open de MyDolphin™ Plus-app en maak verbinding met de robot via Bluetooth®. Blader in de bovenste menubalk zijwaarts naar Instellingen en klik op "Wi-Fi® Instellingen". Volg de app-instructies om verbinding te maken met uw Wi-Fi® thuis.
Uw Wi-Fi®-netwerk wijzigen.	Router is vervangen <ol style="list-style-type: none"> Log in op de app → u krijgt een verbindingfout te zien. Ga naar "Settings" in de bovenste balk op het scherm. Ga naar "Wi-Fi® Settings instellingen". Volg de instructies in de app. Tegelijkertijd, zal de LEIDENE kleur op de voeding stevig groen worden (dit is de bevestiging dat de Wi-Fi® is aangesloten).
Vervanging voeding voor nieuwe Wi-Fi® verbinding.	Nieuwe voeding voor een robot aangesloten via Wi-Fi® <ol style="list-style-type: none"> Schakel de voeding in terwijl deze is aangesloten op de robot en laat deze werken gedurende enkele seconden (synchronisatie met de robot). Meld u aan bij de app. Er wordt een verbindingfoutbericht weergegeven. Volg de instructies in de app. Het LED-lampje van de voeding knippert groen.
Vervanging van motorunit voor unit die niet aan het ondersteuningssysteem gemeld door de technicus.	<ol style="list-style-type: none"> Koppel de voeding los van het stopcontact voordat u het apparaat gebruikt. Nadat de motorunit is vervangen, sluit u de voeding weer aan op het stopcontact en schakelt u de voeding in. Laat de robot enkele seconden werken. Open de MyDolphin™ Plus-app. U ziet een verbindingfout. Volg de instructies in de app.

Als deze oplossingen uw probleem niet oplossen, raadpleeg dan Maytronics klantenservice:

Noord Amerika

1-888-365-7446 ext. 1002

customersupport@maytronicsus.com

Frankrijk

+33 (0)4 42 98 14 90

support@maytronics.fr

Australië Nieuw-Zeeland, Zuid-Afrika

1 300 693 657

infoau@maytronics.com

Rest van de wereld / Maytronics Hoofdvestiging

00 800 69694141 (gratis nummer)

00 972 77 96 14 204 (internationaal gesprek)

wecare@maytronics.com

Voor volledige informatie en aanvullende probleemoplossing kunt u ons bezoeken op:

www.maytronics.com