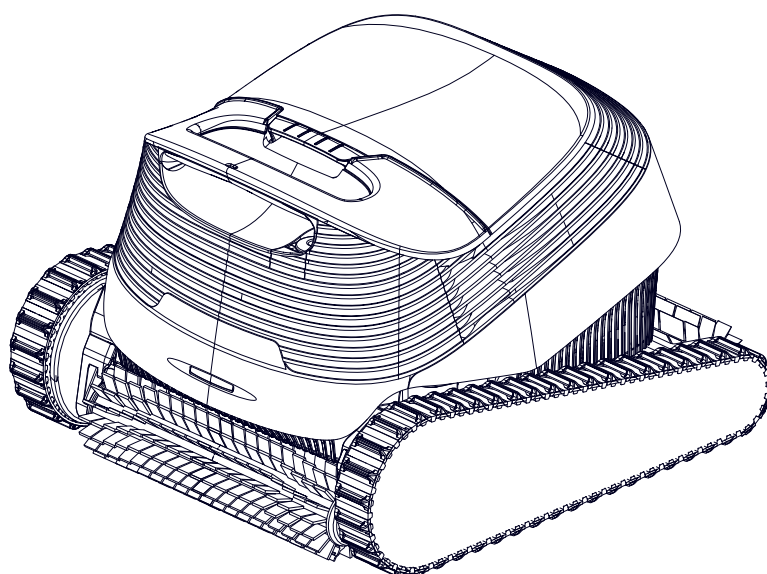


BASIC 19

Robot nettoyeur de piscine Dolphin de Maytronics

FR

Mode d'emploi



FR

BASIC 19

Robot nettoyeur de piscine

Mode d'emploi

Table des matières

1. INTRODUCTION	2
2. SPÉCIFICATIONS	2
3. AVERTISSEMENTS ET PRÉCAUTIONS	3
4. PIÈCES DU ROBOT NETTOYEUR DE PISCINE	4
5. UTILISATION DU ROBOT	5
5.1 Configuration	5
5.2 Placer le robot dans l'eau	6
5.3 Voyants lumineux du robot.....	6
5.4 Retirer le robot de l'eau	7
6. STOCKAGE HORS SAISON.....	8
7. NETTOYAGE DU PANIER FILTRANT	9
7.1 Rinçage rapide après retrait de la piscine	9
7.2 Nettoyage périodique du filtre	10
7.3 Nettoyage de l'hélice	11
8. DÉPANNAGE.....	12

1. INTRODUCTION

Merci d'avoir acheté un robot nettoyeur de piscine Maytronics.

Nous sommes convaincus que votre robot nettoyeur de piscine Maytronics vous fournira un nettoyage de piscine fiable, pratique et économique.

Sa filtration fiable quel que soit l'état de votre piscine, son brossage actif et sa brosse qui escalade toutes les surfaces assurent une hygiène maximale de votre piscine.

Les robots nettoyeurs de piscine Maytronics offrent des technologies de nettoyage avancées, des performances de longue durée et un entretien facile. Toute la famille profitera de votre piscine en toute confiance, sachant qu'elle est parfaitement propre.

2. SPÉCIFICATIONS

Utilisez le robot nettoyeur de piscine uniquement dans les conditions d'eau suivantes :

Chlore	Max 4 PPM
pH	7.0-7.8 PPM
Température	6-35°C / 43-95°F (en dessous de 15°C / 59°F, les performances de montée peuvent être affectées)
NaCl	Maximum = 5000 PPM

Robot

Protection moteur : IP 68

Profondeur minimale : 0,4m / 1,33ft

Profondeur maximale : 5m / 16,4ft

Alimentation électrique à découpage numérique

IP 54

Entrée : Amérique du Nord – 115 VAC, 50-60 Hz

Reste du monde – 100-240 VAC, 50-60 Hz

Sortie : <30 VDC

Ce produit est conforme au règlement UE et à la directive 2014/35/EU, 2014/53/EU, 2014/30/EU, RoHS et REACH. Pour plus d'informations, veuillez nous contacter sur

<https://www.maytronics.com/fr-fr/support/contact-us/> et demander la déclaration de conformité CE

3. AVERTISSEMENTS ET PRÉCAUTIONS.

INSTRUCTIONS DE SÉCURITÉ IMPORTANTES

LIRE ET SUIVRE TOUTES LES INSTRUCTIONS

AVERTISSEMENTS :

1. Positionner l'alimentation électrique à au moins 3 m (10 ft) du bord de la piscine pendant le fonctionnement.
2. Toujours retirer le robot de la piscine avant que des personnes n'entrent dans l'eau.
3. Débrancher l'alimentation avant d'inspecter le robot.
4. Le nettoyage et l'entretien ne doivent pas être effectués par des enfants. Tenir le robot hors de portée des enfants ou des personnes ayant des capacités physiques, sensorielles ou mentales réduites, sauf si elles sont supervisées ou instruites.
5. Utiliser uniquement le câble d'alimentation d'origine. En cas de dommage, il doit être remplacé par un technicien agréé.
6. L'alimentation doit être connectée via un dispositif différentiel à courant résiduel (DDR) avec un courant différentiel nominal ne dépassant pas 30 mA. USA/Canada : l'alimentation doit être branchée uniquement à un circuit protégé par un disjoncteur différentiel (GFCI). Ce dispositif doit être testé régulièrement (bouton test puis reset). En cas de défaut, ne pas utiliser le robot et contacter le fabricant.
7. Pour réduire les risques d'électrocution, remplacer immédiatement un câble endommagé.
8. Ne pas utiliser de rallonge. S'assurer qu'une prise correctement située est disponible.

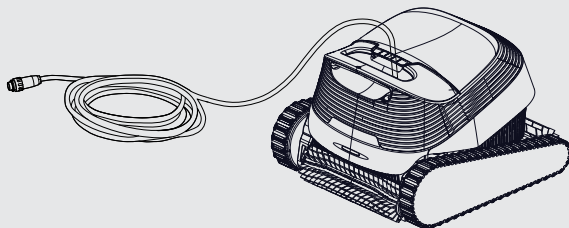
PRÉCAUTIONS :

1. Seuls des opérateurs formés doivent utiliser le robot.
2. Tenir les mains éloignées du mécanisme de courroie pendant le fonctionnement.
3. Pour éviter tout choc électrique, placer l'alimentation au moins 11 cm (4 in) au-dessus du sol.
4. Lors du levage du robot, éviter les blessures au dos. Laisser le robot s'égoutter au bord de la piscine avant de le porter.
5. Ne pas enterrer le câble. Le stocker correctement pour éviter tout dommage par tondeuses, taille-haies ou autres équipements.
6. Ne pas utiliser le robot si des floculants ou clarifiants liquides ont été ajoutés à la piscine (risque de colmatage ou d'endommagement des filtres).

CONSERVER CES INSTRUCTIONS

4. PIÈCES DU ROBOT NETTOYEUR DE PISCINE

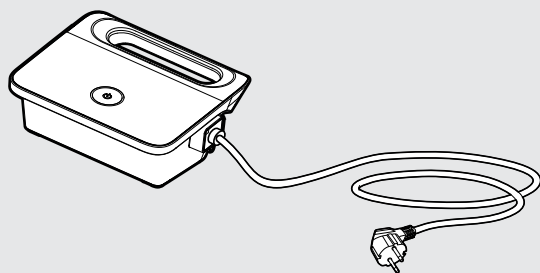
► Robot de piscine Basic 19



Pour éviter la détérioration du plastique :

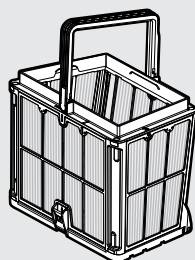
- Rincer le robot, le câble et le filtre après chaque utilisation et les placer à l'ombre ou sous la housse du chariot.
- Retirer le robot de la piscine lors d'un traitement choc au chlore.

► Alimentation électrique



Elle est résistante aux éclaboussures, mais il est recommandé de la stocker dans un endroit sec en période de pluie, car de fortes précipitations peuvent l'endommager.

► Filtration

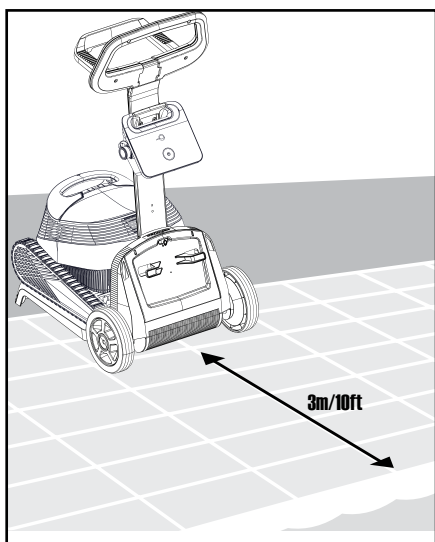


Pour prolonger la durée de vie des filtres, rincer avant que les débris ne sèchent et ne deviennent difficiles à enlever.

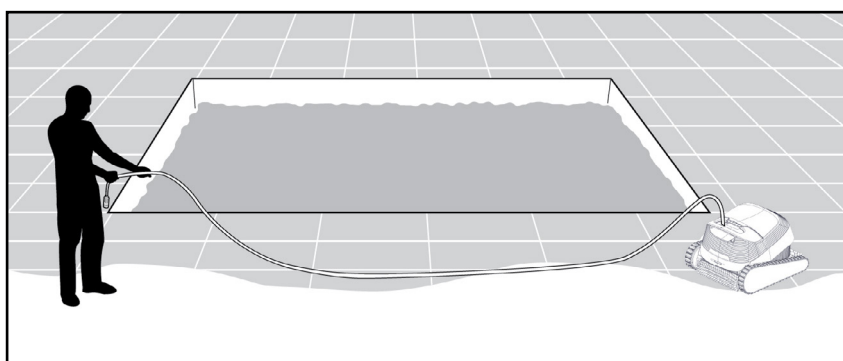
5. UTILISATION DU ROBOT

5.1 Configuration

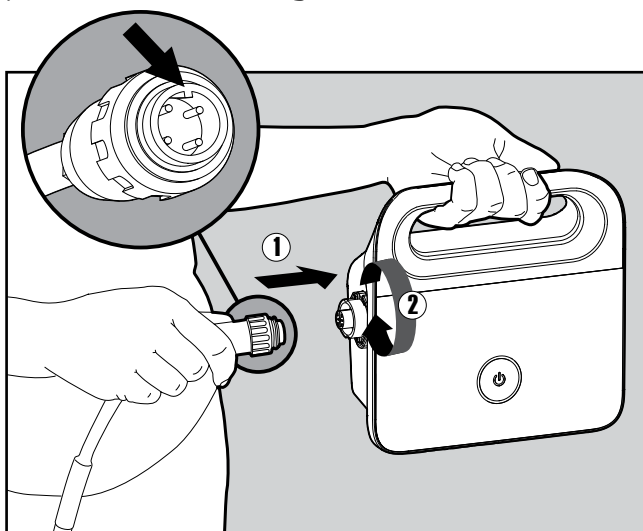
Le robot est très simple à utiliser : placer le robot dans la piscine et vérifier qu'il est correctement positionné au fond. L'allumer et le régler pour accomplir sa tâche. Avant d'utiliser le robot nettoyeur de piscine pour la première fois, suivre les étapes suivantes.



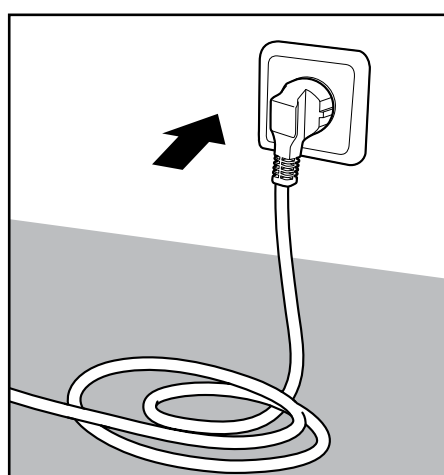
5.1.1 Placez l'alimentation de manière à ce qu'elle soit située approximativement au centre du côté le plus long de la piscine, à une distance de 3 mètres. Protégez-la ou rangez-la dans un endroit sec, car de fortes pluies pourraient l'endommager.



5.1.2 Pour libérer les torsions du câble, débrancher une fois par semaine le câble, le redresser, puis l'enrouler avant de le reconnecter.



5.1.3 Brancher le câble bleu à l'alimentation : insérer la languette dans la rainure (1), puis tourner dans le sens horaire pour verrouiller (2).

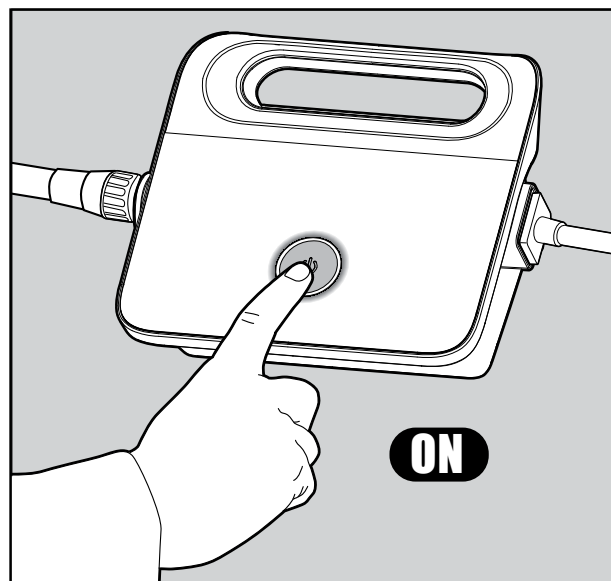


5.1.4 Brancher l'alimentation, mais la laisser éteinte tant que le robot n'est pas dans l'eau.

5.2 Placer le robot dans l'eau



5.2.1 Placer le robot dans la piscine et le laisser couler au fond. vérifier que le câble bleu est dégagé de tout obstacle.

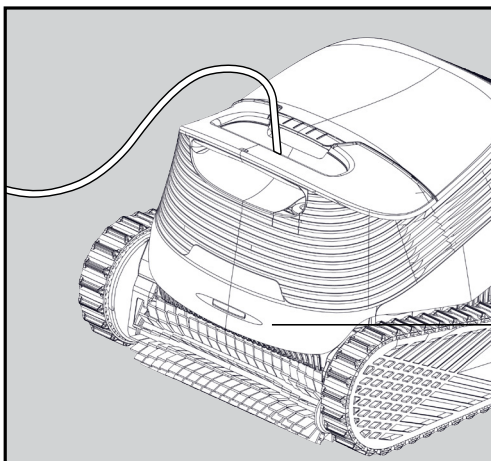


5.2.2 Mettre l'alimentation sous tension. Le robot fonctionnera alors jusqu'à la fin du cycle de nettoyage. **Pour activer la programmation de nettoyage hebdomadaire**, maintenir le bouton d'alimentation enfoncé jusqu'à ce qu'il clignote deux fois.

Le filtre devra être nettoyé à la fin de la semaine et la minuterie hebdomadaire devra être réactivée. Retirer le robot du bassin en cas de traitement chimique afin de protéger les éléments en plastique.

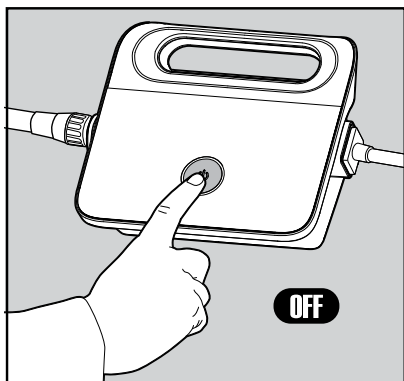
5.3 Voyants lumineux du robot

Voyants	Indications
Clignotement bleu	Fonctionnement normal
Clignotement rouge	Erreur (uniquement pour les modèles compatibles)

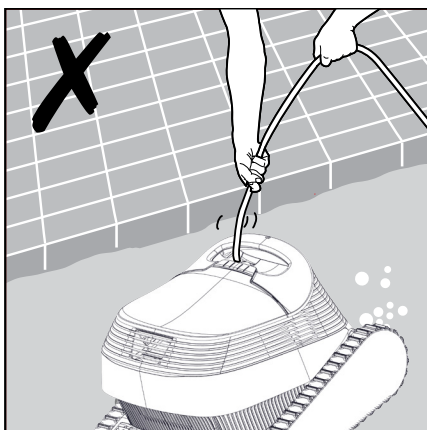
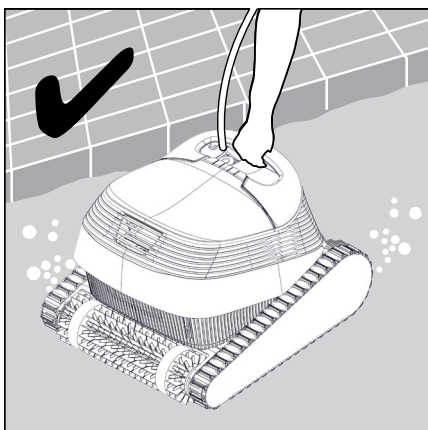


5.3.1 Voyants lumineux


5.4 Retirer le robot de l'eau

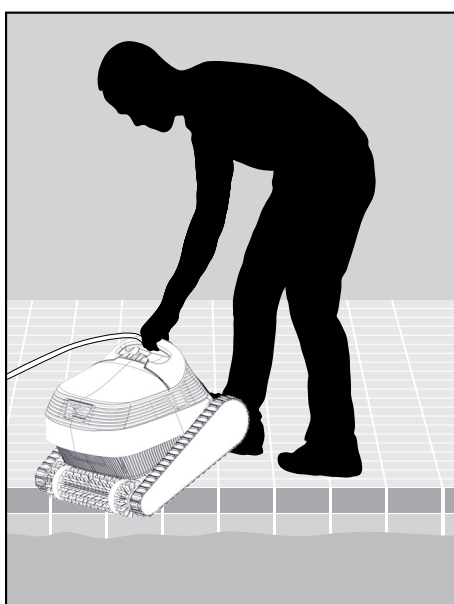


5.4.1 Éteindre l'alimentation.



5.4.2 A l'aide du câble bleu, tirer le robot nettoyeur vers le bord de la piscine. Utiliser la poignée pour sortir le robot nettoyeur de la piscine.

 **Tirer le robot jusqu'à la surface avec le câble bleu, puis utiliser la poignée. Ne pas tirer le robot au-dessus de la ligne d'eau avec le câble (risque d'endommagement de la connexion).**

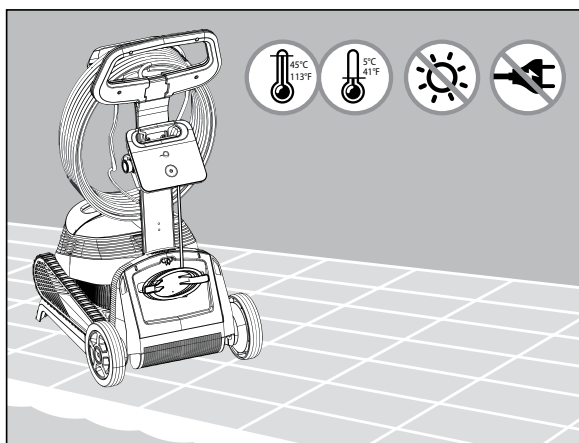


5.4.3 Poser le robot sur le bord de la piscine pour l'égoutter.

6. STOCKAGE HORS SAISON

Si le robot nettoyeur de piscine ne doit pas être utilisé pendant une longue période, suivez les étapes de stockage suivantes :

- Débrancher l'alimentation.
- S'assurer qu'il ne reste pas d'eau dans le robot nettoyeur de piscine.
- Nettoyer soigneusement le panier et les panneaux du filtre, puis les remettre en place.
- Enrouler le câble bleu sans qu'il ne présente de plis.
- Ranger le robot nettoyeur de piscine dans un endroit protégé, à l'abri du soleil, de la pluie et du gel, à une température comprise entre 5°C et 45°C (41°F à 113°F).



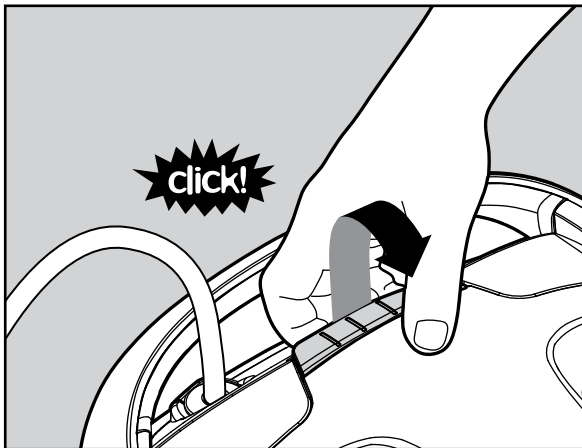
7. NETTOYAGE DU PANIER FILTRANT



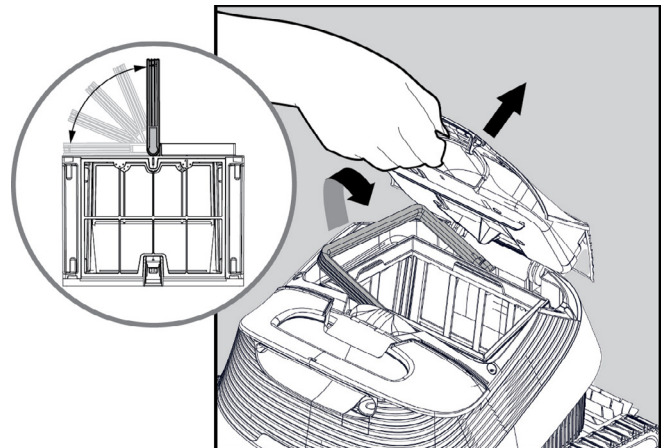
Débrancher l'alimentation avant toute intervention.



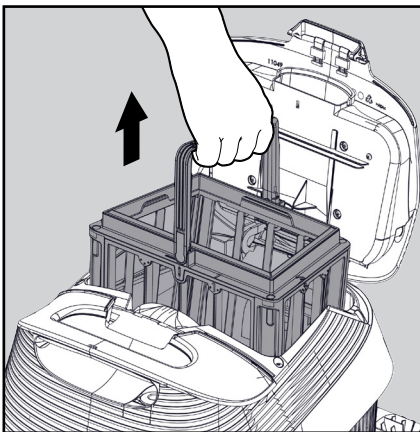
7.1 Rinçage rapide après retrait de la piscine



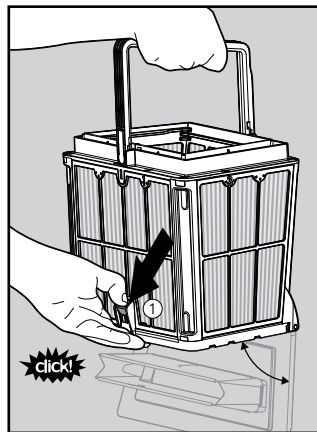
7.1.1 Ouvrir le couvercle du filtre.



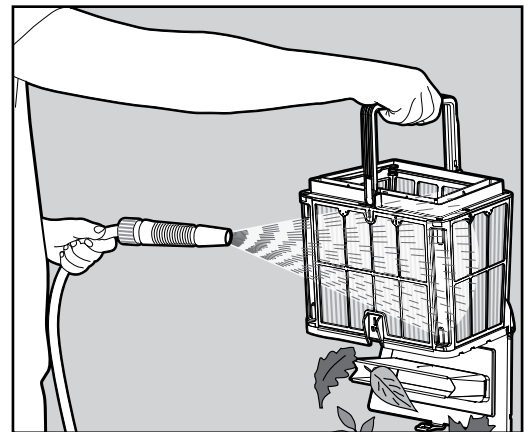
7.1.2 La poignée se relève automatiquement.



7.1.3 Retirer le panier.



7.1.4 Ouvrir le loquet pour libérer le couvercle inférieur.



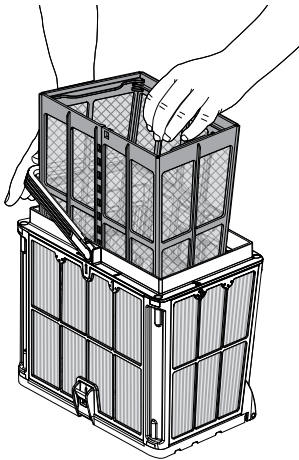
7.1.5 Nettoyer le panier et le robot au jet d'eau.

7.2 Nettoyage périodique du filtre

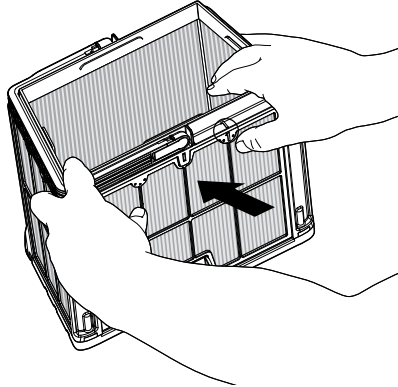
En plus du nettoyage après chaque utilisation, nettoyer les filtres régulièrement.

Il est recommandé de le faire au moins une fois par mois.

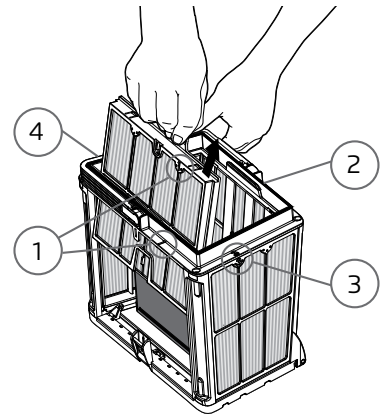
Lorsque vous effectuez le nettoyage périodique, démonter d'abord les 4 panneaux filtrants ultra fins du panier extérieur, en suivant les étapes suivantes.



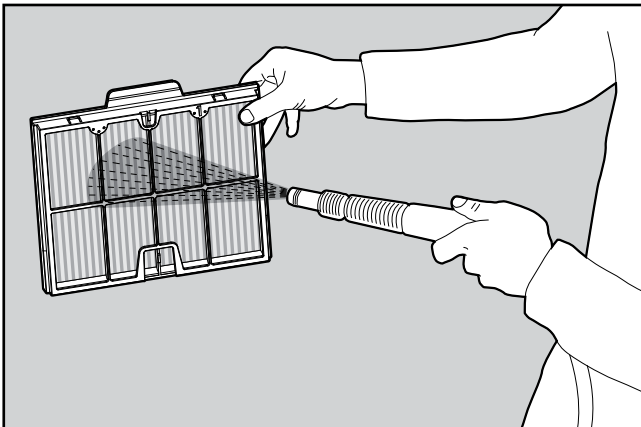
7.2.1 Abaisser la poignée et retirer le panier filet interne.



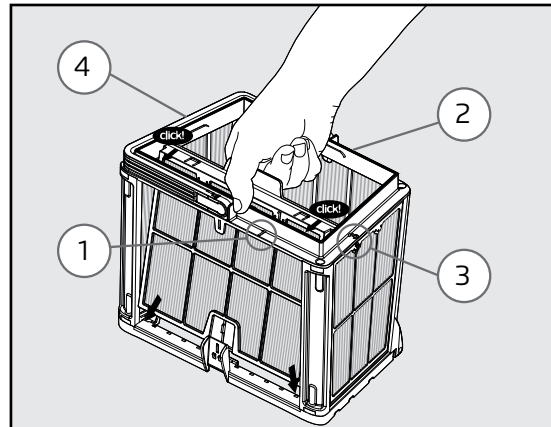
7.2.2 Démontez les panneaux : commencer en appuyant sur le panneau 1, en vous servant de vos pouces.



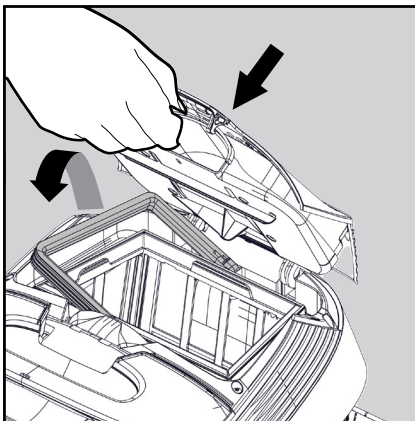
7.2.3 Continuer à démonter les panneaux 2, 3, 4 de la même façon.



7.2.4 Nettoyer les panneaux filtrants avec un tuyau d'arrosage.



7.2.5 Remonter les panneaux filtrants dans l'ordre suivant : 4 → 3 → 2 → 1.



7.2.6 Introduire le panier de filtration propre et fermer le couvercle du filtre.



N'utilisez pas la force pour remettre les filtres en place.

7.3 Nettoyage de l'hélice

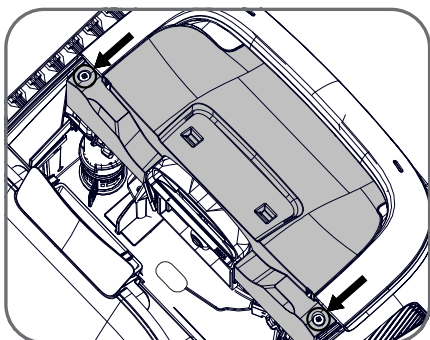
Si des débris sont coincés dans l'hélice, elle doit être nettoyée de la façon suivante.



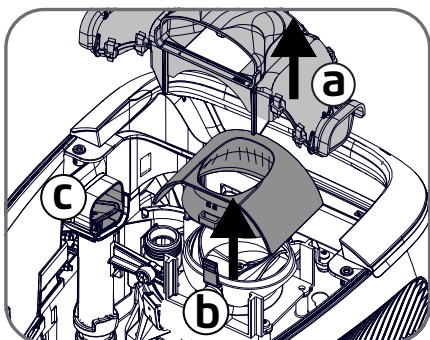
Débrancher le boîtier d'alimentation électrique avant toute opération de maintenance.



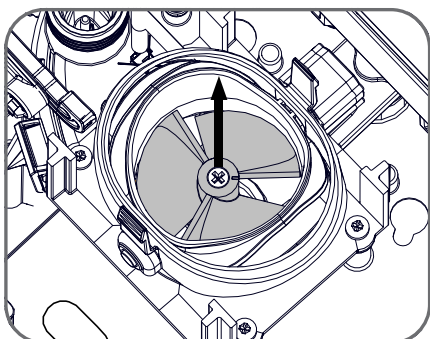
Pour votre sécurité, assurez-vous que l'alimentation est débranchée afin d'éviter tout risque de blessure ou de dommage.



1. Retirer les 2 vis, puis enlever le couvercle.



2. a. Retirer le collecteur d'échappement.
b. Presser les deux languettes sur les côtés pour retirer le capuchon du servo-moteur.
c. Vérifier et nettoyez les débris éventuels dans le tuyau du jet pour marches.



3. Retirer soigneusement les débris et les cheveux.
Utiliser des pincettes ou une pince. Les pales de la turbine sont coupantes. Si nécessaire, retirer la vis de la turbine et soulever celle-ci avec précaution mais fermement pour nettoyer les débris.

8. DÉPANNAGE



Débrancher le boîtier d'alimentation électrique avant toute opération.



Symptôme	Cause possible	Mesure corrective
Le boîtier d'alimentation électrique ou le voyant LED de l'interrupteur ne fonctionne pas.	<ul style="list-style-type: none"> Il n'y a pas de courant dans la prise électrique murale. Le boîtier d'alimentation électrique n'est pas allumé (ON). Le câble électrique n'est pas correctement branché à la prise de courant. Le disjoncteur de fuite à la terre est sur OFF (fermé). 	<ul style="list-style-type: none"> Vérifier qu'il y a du courant dans la prise électrique murale. Vérifier que le boîtier d'alimentation électrique est branché et allumé (ON). Vérifier que le câble d'alimentation est bien branché à fond dans le boîtier d'alimentation. Éteindre le boîtier d'alimentation électrique (OFF). Patienter 30 secondes, puis rallumer. Si votre prise murale est équipée d'un parasurtenseur avec des boutons de test/réinitialisation, appuyer sur le bouton de réinitialisation jusqu'à entendre un clic.
Le robot nettoyeur de piscine NE bouge PAS.	<ul style="list-style-type: none"> Le câble flottant n'est pas correctement raccordé au boîtier d'alimentation électrique. Un obstacle bloque l'hélice, les chenilles ou les roues. 	<ul style="list-style-type: none"> Vérifier que le câble flottant est correctement raccordé au boîtier d'alimentation électrique. Débrancher le boîtier d'alimentation électrique. Ouvrir le couvercle de l'hélice et vérifier que rien n'est piégé dans l'hélice (voir illustrations 7.3) Vérifier que rien ne bloque les chenilles ou les roues.
Le robot nettoyeur de piscine bouge en cercles.	<ul style="list-style-type: none"> Panier de filtration encrassé. Débris coincés dans le logement de l'hélice ou dans le couvercle de l'hélice. Boîtier d'alimentation électrique mal positionné. Accumulation d'algues ou l'eau de la piscine ne répond pas aux spécifications. 	<ul style="list-style-type: none"> Nettoyer le panier de filtration. Retirer les débris coincés dans le logement de l'hélice ou dans le couvercle de l'hélice (voir illustrations 7.3). Mettre le boîtier d'alimentation électrique dans une position permettant au robot nettoyeur de piscine d'atteindre librement toute la zone de la piscine. Corriger l'état de la piscine et de l'eau.
Le robot nettoyeur de piscine bouge mais ne nettoie pas la piscine.	<ul style="list-style-type: none"> Panier de filtration encrassé. Débris coincés dans le logement de l'hélice ou dans le couvercle de l'hélice. Les brosses avant ou arrière sont usées. 	<ul style="list-style-type: none"> Nettoyer le panier de filtration. Retirer les débris coincés dans le logement de l'hélice ou dans le couvercle de l'hélice (voir illustrations 7.3). Remplacer la brosse usée.
Le robot nettoyeur de piscine ne nettoie qu'une partie de la piscine.	<ul style="list-style-type: none"> Boîtier d'alimentation électrique mal positionné. Le câble bleu libéré est insuffisant pour le bon fonctionnement du robot nettoyeur de piscine. Le filtre se bouche pendant le cycle de nettoyage. 	<ul style="list-style-type: none"> Placer le boîtier d'alimentation électrique dans une position permettant au robot nettoyeur de piscine d'atteindre librement toute la zone de la piscine, tout en vérifiant une distance minimale de la piscine de 3 m (10 ft) et une hauteur minimale au-dessus du sol de 11 cm (4 in). Vérifier que le câble flottant dispose de suffisamment de mou pour que le robot nettoyeur de piscine puisse atteindre toute la piscine. Nettoyer le panier de filtration. Si la piscine est très sale, retirer les filtres ultra-fins (voir illustrations 7.2.1 à 7.2.6). Les rincer afin que les débris ne durcissent pas de manière permanente.
Le câble bleu est entortillé.	<ul style="list-style-type: none"> Le câble s'est emmêlé. 	<ul style="list-style-type: none"> Pour éliminer les plis, rincer le câble bleu à l'eau douce, étirer complètement et le laisser reposer au soleil.
Le robot nettoyeur de piscine ne grimpe pas sur les parois.	<ul style="list-style-type: none"> Panier de filtration encrassé. Algues sur les parois. Niveau de pH inadapté. Débris coincés dans le logement de l'hélice ou dans le couvercle de l'hélice. Les brosses avant/arrière sont usées ou ne conviennent pas aux surfaces lisses de la piscine. 	<ul style="list-style-type: none"> Nettoyer le panier-filtre. Niveaux inappropriés peuvent permettre la croissance d'algues, rendant les murs glissants. Si tel est le cas, ajuster les niveaux et frotter les murs. Retirer les débris coincés dans le boîtier de la turbine ou le couvercle de la turbine (voir illustrations 7.3). Remplacer la brosse usée ou acheter une brosse arrière combinée ou Wonder.

Si les solutions proposées ne résolvent pas votre problème, contactez le service client de Maytronics :

Amérique du Nord

1-888-365-7446 ext. 1002

customersupport@maytronicsus.com

France

+33 (0)4 42 98 14 90

support@maytronics.fr

Australie, Nouvelle-Zélande, Afrique du Sud

1 300 693 657

infoau@maytronics.com

Reste du monde / Siège social de Maytronics

00 800 69694141 ((numéro vert))

00 972 77 96 14 204 (appel international)

wecare@maytronics.com

wecare@maytronics.com

Pour plus d'informations et un dépannage supplémentaire, veuillez nous rendre visite sur :

www.maytronics.com