

NOTICE D'UTILISATION

COUVERTURE HORS SOL
AIR COVER 100 - MOBILE



ERGONOMIQUE, RÉTRACTABLE, MANIABLE

À lire attentivement et à conserver pour une consultation ultérieure



À LIRE ATTENTIVEMENT ET À CONSERVER POUR UNE CONSULTATION ULTÉRIEURE

Cher Client,

Vous venez d'acquérir notre **COUVERTURE HORS SOL : AIR COVER 100 MOBILE** et nous vous en remercions.

Ce produit a été pensé et conçu spécialement pour répondre à vos attentes avec son design sobre et élégant, son ergonomie avancée orientée utilisateur et ses fonctions innovantes et éprouvées.

Tous nos produits sont conformes à la norme NF P90-308 et soumis à des laboratoires indépendants pour vous assurer le plus haut niveau d'exigence de sécurité.

Dans notre recherche permanente de votre satisfaction, nous sommes à votre écoute pour répondre à tous vos besoins, vos questions ou même vos suggestions que nous apprécions.

Maytronics spécialiste reconnu de la sécurité pour piscines privées, vous propose un produit performant, fiable et facile à utiliser pour la sécurisation obligatoire de votre piscine et la protection de votre entourage.

CONSEILS DE SÉCURITÉ	5
UTILISATION DES ATTACHES TINY	7
UTILISATION DES ATTACHES NAVY	8
CONSIGNES D'UTILISATION DE LA COUVERTURE	9
UTILISATION DE L'AIR COVER 100 MOBILE	12
PRÉSENTATION AC100 MOBILE	13
PRÉSENTATION DE LA BOX DE COMMANDE FILAIRE	15
RÉGLAGE DES FINS DE COURSES AVEC BOX FILAIRE	16
ENTRETIEN	17
MAINTENANCE	20
(option) RECHARGEMENT DE LA BATTERIE	23
(option) RACCORDEMENT DES BATTERIES	24
RAPPEL DES INFORMATIONS À L'ACHAT	25
GARANTIES MAYTRONICS	27
NUMÉROS DES PREMIERS SECOURS	28
COORDONNÉES SAV	30

CONSEILS DE SÉCURITÉ

Cette couverture ne se substitue pas au bon sens ni à la responsabilité individuelle.

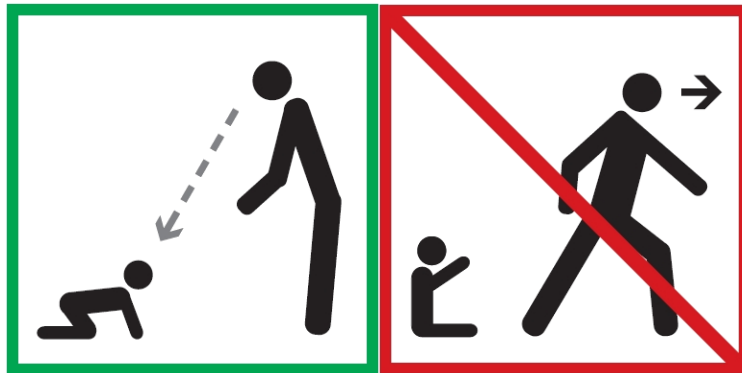


Elle n'a pas pour but non plus de se substituer à la vigilance des parents et/ou des adultes responsables, qui demeure le facteur essentiel pour la protection des jeunes enfants.

Les adultes doivent toujours rester vigilants et exercer une surveillance active et adaptée.





AVERTISSEMENT : La piscine peut constituer un danger grave pour vos enfants. Une noyade est très vite arrivée. Des enfants à proximité d'une piscine réclament votre constante vigilance et votre surveillance active, même s'ils savent nager.

AVERTISSEMENT : La présence physique d'un adulte responsable est indispensable si le bassin est ouvert.



Apprenez les gestes qui sauvent.

Mémorisez et affichez près de votre piscine les numéros des premiers secours :

-  **POMPIERS** : 18 (pour la France)
-  **SAMU** : 15 (pour la France)
-  **Numéro Unique d'urgence Européen** : 112
-  **Centre Anti-poison** (notez celui de votre région) :

.....

AVERTISSEMENT : Attention, la sécurité n'est assurée qu'avec une couverture fermée, verrouillée et correctement installée conformément aux instructions du fabricant.



La couverture automatique est l'un des équipements retenus par la loi sur la sécurité des piscines dont le but est la protection contre la noyade des enfants de moins de 5 ans.

La couverture automatique ne devient un instrument de sécurité qu'une fois complètement fermée sur le bassin et une fois les attaches de sécurité verrouillées.

La mise en œuvre du mécanisme ne doit être entreprise que par un adulte responsable. Seul un adulte responsable peut procéder aux ouvertures et fermetures, verrouillage et déverrouillage de la couverture. Contrôlez l'absence de baigneur ou de corps étrangers dans le bassin avant et pendant les manœuvres avec une surveillance constante de la piscine et de ses abords.


En cas d'absence, même momentanée, du domicile, ou en cas d'absence d'un adulte responsable surveillant la piscine, la couverture doit être systématiquement installée avec verrouillage des attaches de sécurité.

Rangez, hors de portée des enfants, tous les dispositifs (clé et/ou télécommande et/ou smartphone) nécessaires pour actionner la couverture.

Il est interdit de monter, marcher, courir ou sauter sur une couverture de sécurité.

Respectez les hauteurs d'eau définies dans la notice afin de garantir la sécurité apportée par votre couverture Maytronics.

Lors d'un constat de dysfonctionnement empêchant la fermeture et la sécurisation du bassin ou en cas d'indisponibilité temporaire de l'équipement ou du bassin, prenez toutes les mesures afin d'empêcher l'accès du bassin aux jeunes enfants et ce, jusqu'à la réparation de la couverture.

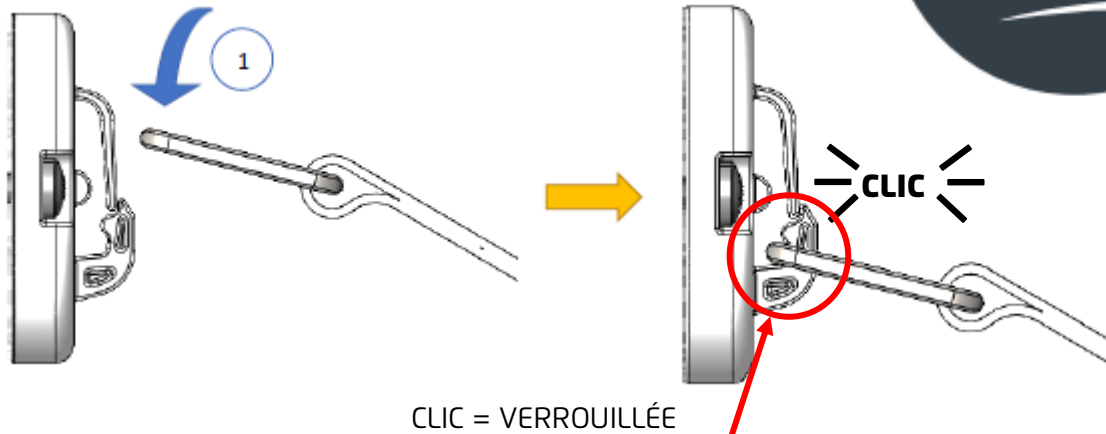
 **Un enfant se noie en moins de 3 minutes ; aucun type de protection ne remplacera jamais la surveillance et la vigilance d'un adulte responsable.**

La noyade peut avoir des causes diverses et elle intervient souvent dans un temps très bref. Assurez-vous de toujours pouvoir intervenir rapidement si besoin.

COUVERTURE
VERROUILLÉE
=
SÉCURITÉ

1. Verrouillage

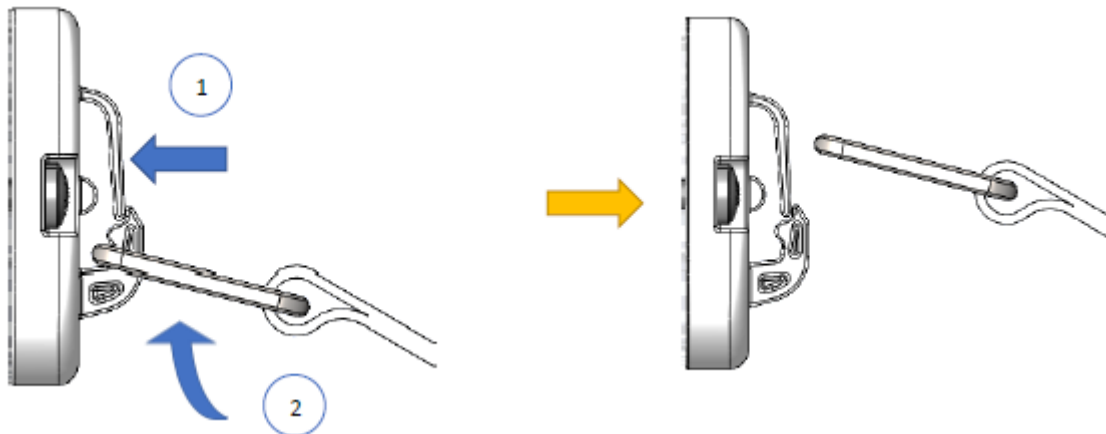
Descendre la boucle derrière la griffe en enfonçant la languette.



Vérifiez le bon positionnement de la boucle inox en butée basse de l'attache tel que représenté ci-dessus.

2. Déverrouillage

- ① Presser la languette et la maintenir enfoncée.
- ② Soulever la boucle avec la sangle pour la retirer



Attention, une fois les attaches verrouillées, pensez à vérifier que les sangles soient toujours bien tendues. Dans le cas contraire, les tendre à nouveau en utilisant la boucle plastique prévue à cet effet sur la sangle.



Pensez à détacher toutes les sangles de sécurité avant toute manipulation de la couverture.



En cas de chute d'un objet ou d'une personne sur le tablier, revérifiez le bon verrouillage des attaches et la bonne tension et l'état des sangles.

COUVERTURE
VERROUILLÉE
=
SÉCURITÉ

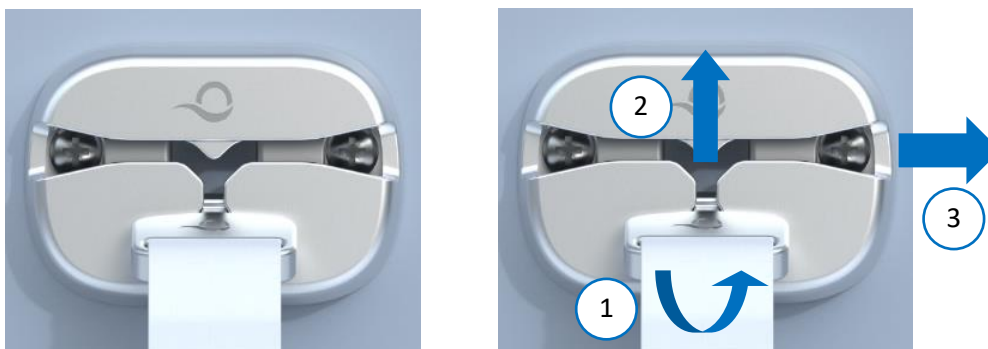
1. Verrouillage

- ① Présentez la boucle sur un des deux côtés de l'attache et la faire glisser. Laissez la boucle descendre dans la rainure verticale avec le mouvement de translation. La boucle se tournera alors naturellement à la verticale.
- ② La faire tourner d'un quart de tour pour la verrouiller.



2. Déverrouillage

- ① Faire tourner la boucle d'un quart de tour pour la positionner à la verticale.
- ② Glissez la boucle à la verticale pour la faire remonter jusqu'à la butée. La faire naturellement pivoter à l'horizontale.
- ③ Extraire la boucle par glissement horizontal d'un côté ou de l'autre de l'attache.



Attention, une fois les attaches verrouillées, pensez à vérifier que les sangles soient toujours bien tendues. Dans le cas contraire, les tendre à nouveau en utilisant la boucle plastique prévue à cet effet sur la sangle.







Pensez à détacher toutes les sangles de sécurité avant toute manipulation de la couverture.



En cas de chute d'un objet ou d'une personne sur le tablier, revérifiez le bon verrouillage des attaches et la bonne tension et l'état des sangles.

CONSIGNES D'UTILISATION DE LA COUVERTURE

1. Avertissement avant usage

-  La personne effectuant une manœuvre doit s'assurer de l'absence de baigneur et toujours garder la vue sur le bassin pendant les opérations d'ouverture et de fermeture.
-  Il est impératif d'ouvrir ou de fermer la couverture intégralement et en continu, sans jamais la laisser en position intermédiaire.
-  Toujours vérifier que le niveau d'eau du bassin reste constant et ajusté aux skimmers afin d'éviter tous risques de dysfonctionnement ou d'endommagement de la couverture ou de la piscine.
-  Veillez à toujours contrôler le bon fonctionnement du système de traitement de l'eau de votre bassin et aux bons dosages des produits d'entretien.

2. Traitement de l'eau

Pour garantir le bon fonctionnement et la sécurité de votre couverture il est indispensable de maintenir le niveau de l'eau à son niveau nominal.

Pour garantir la longévité de votre couverture, les caractéristiques de la qualité de l'eau de votre piscine doivent respecter les consignes ci-dessous :

Paramètre	Dosage	Périodicité	Augmentation	Réduction
PH	7,2 à 7,4	Quotidien	Ajoutez du PH+ (carbonate de sodium)	Ajoutez du PH- (acide sulfurique)
Taux de chlore	1 à 2 mg/L	Quotidien	Ajoutez du chlore solide ou augmenter la production de chlore (électrolyseur)	Arrêtez tous les apports de chlore, laissez la filtration tourner en continu, ouvrez la couverture (attention à sécuriser la piscine).
Dureté (TH)	150 à 250 mg/L	Trimestriel	Ajoutez du TH+ (chlorure de calcium)	Utilisez un séquestrant « anti-calcaire »
Alcalinité (TAC)	80 à 120 mg/L	Trimestriel	Ajoutez du TAC+ (bicarbonate de sodium)	Utilisez du PH- (acide sulfurique) Ou aérez l'eau si le PH est déjà satisfaisant
Taux de sel	3 à 7 g/L	Trimestriel	Ajoutez du sel et filtrer en continu pendant 24h sans électrolyseur	Remplacez une partie de l'eau de la piscine
Taux de stabilisant	< 30 mg/L	Trimestriel	Ajoutez du stabilisant (acide cyanurique)	Remplacez une partie de l'eau de la piscine Utilisez du chlore non stabilisé
Taux de métaux	0	Annuel		Utilisez du séquestrant métaux

L'utilisation d'une couverture de sécurité pour piscine permet de protéger l'eau de son environnement, de la pollution atmosphérique et environnante, et de l'évaporation naturelle. Votre couverture permet donc de réduire significativement les consommations en produits de traitement pour le maintien d'une qualité d'eau optimale. Il est donc important de veiller à ne pas surdoser les produits lorsque votre couverture est fermée. Dans le cas de système de régulation automatique du traitement de l'eau de votre piscine, demandez conseil à un professionnel en précisant que votre piscine est équipée d'une couverture de sécurité.

- A noter que les surdosages de produits de traitement de l'eau de votre piscine peuvent entraîner des dommages irréversibles à votre couverture tels que des attaques chimiques des matériaux constitutifs des tabliers ou des éléments de systèmes mécaniques immergés.
- A noter que les dosages insuffisants en produits de traitement de l'eau de votre piscine peuvent entraîner des dommages irréversibles à votre couverture tels que des tâches ou des décolorations causés par des développements biologiques ou de végétaux.
- Afin d'éviter toute sur-chloration ou dérèglement du PH, il est conseillé d'équiper l'installation de tout dispositif permettant de réguler l'apport des produits de traitement de l'eau. Cette consigne est obligatoire dans le cas d'une couverture automatique équipant une piscine intérieure.
- En cas d'utilisation d'un système électrochimique (électrolyses au sel, au cuivre-argent ou autre) pouvant produire des courants vagabonds et accélérer la corrosion des métaux (y compris les aciers inoxydables), assurez-vous que votre bassin soit bien équipé d'un pool-terre et d'un piquet de terre relié par un câble d'au moins 10mm², avec une résistance de moins de 20Ω (ohms). Prenez toutes les dispositions nécessaires pour limiter les effets corrosifs de votre système électrochimique.
- Pour le bon fonctionnement des systèmes électrochimiques, veillez à raccorder le contact auxiliaire de fermeture de votre couverture afin de réduire les productions chimiques lorsque votre bassin est fermé.
- Hors périodes d'hivernage, il est nécessaire de ventiler votre piscine au moins 2 heures par jour en ouvrant la couverture pour aérer l'eau, libérer le CO₂ séquestré et rééquilibrer le PH de votre eau. Prenez soin de protéger l'accès à la piscine pendant cette procédure.
- Si votre couverture est constituée de lames polycarbonates chauffantes, activer régulièrement la filtration de votre bassin et avant toute baignade afin d'homogénéiser la température de votre bassin qui peut devenir très importante à la surface de l'eau.
- Une différence de température trop importante entre les 2 faces des lames de votre tablier peut créer une déformation des lames. Veillez à limiter cette différence de température à 15°C, notamment en limitant la température de l'eau en hiver.
- Les traitements chocs sont proscrits avec les couvertures immergées. En cas d'utilisation de traitements chocs, quels que soient les produits employés, enroulez votre couverture sur son axe jusqu'à la stabilisation des paramètres de qualité de l'eau à des valeurs normales. Les traitements chocs sont proscrits pour les systèmes de couvertures immergées.
- Nettoyez régulièrement les caillebotis et les parois des couvertures immergées à l'aide d'outils adaptés, notamment après un déséquilibre des caractéristiques de l'eau de votre piscine. Attention aux risques de glissades liés à un dépôt d'algues sur les caillebotis.

3. Utilisation de votre couverture

Seul un adulte responsable peut effectuer les manœuvres d'ouverture et de fermeture de la couverture.

Avant toute manœuvre de la couverture, vérifiez :

- Le bon niveau d'eau dans la piscine.
- L'absence de baigneur à l'intérieur du bassin
- L'absence de corps ou d'objet à l'intérieur et à la surface du bassin
- L'absence d'appareil de nettoyage, qu'il soit manuel ou automatique, même sans fil d'alimentation
- Que personne autour du bassin ne soit en position de faire obstacle, de gêner ou d'être blessé par la manœuvre de la couverture

Pendant la manipulation de la couverture, un niveau d'eau inapproprié, la présence d'un objet flottant, des appareils de nettoyages autonomes ou l'entrave au fonctionnement de la couverture peuvent causer des dégâts irréversibles à votre couverture et à son mécanisme.

Si la couverture est fermée sur le bassin, déverrouillez les attaches de sécurité avant la manœuvre.

Pour manœuvrer la couverture, utilisez l'un des 3 dispositifs de commande disponibles selon les options :

- Commutateur à clé
- Télécommande
- Application sur smartphone ou tablette

Les manœuvres de la couverture doivent être exécutées de manière continues, sans à coup et entièrement.

Selon les conditions météorologiques et les configurations particulières de bassins, il est possible que le tablier nécessite un accompagnement manuel pendant les manœuvres. Ne réalisez pas cet accompagnement seul, ni en la compagnie d'un enfant. Deux adultes responsables sont nécessaires pour réaliser des manœuvres nécessitant une assistance manuelle.

En cas de prévision de fort vent, fermez et verrouillez le tablier pour éviter toute possible détérioration. Ne manipulez jamais le tablier pendant un orage, ou par vent fort, notamment en rafale.

Après chaque manœuvre, rangez tous les dispositifs de manœuvre hors de la portée des enfants.

Si la couverture a été manœuvrée pour sa fermeture sur le bassin, verrouillez toutes les attaches de sécurité et assurez-vous que les sangles sont correctement tendues et les attaches bien verrouillées.

- Ne jamais déposer quoi que ce soit sur la couverture enroulée.
- Ne jamais mettre une bâche de protection inadaptée sur la couverture fermée sous peine d'endommager de manière irréversible les lames (boursouflures).
- Ne jamais utiliser la couverture de sécurité pour un usage autre que celui prévu.
- Il est recommandé de souscrire un contrat d'assurance couvrant les dommages provoqués par la grêle.

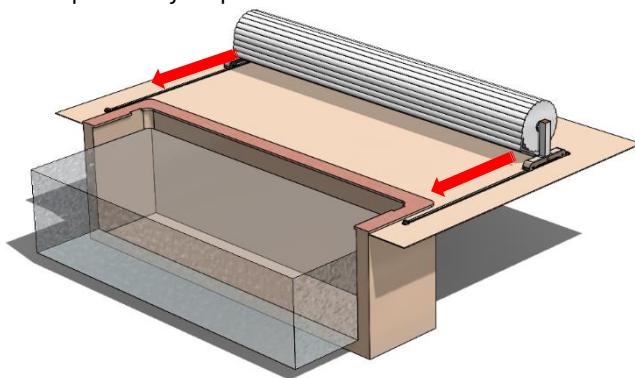


Pour votre sécurité, interdire à toute personne ou animal de se trouver sur la couverture, qu'elle soit enroulée sur son axe ou déroulée sur le bassin, même avec les attaches de sécurité verrouillées. Une couverture de sécurité n'est pas un équipement de loisir.

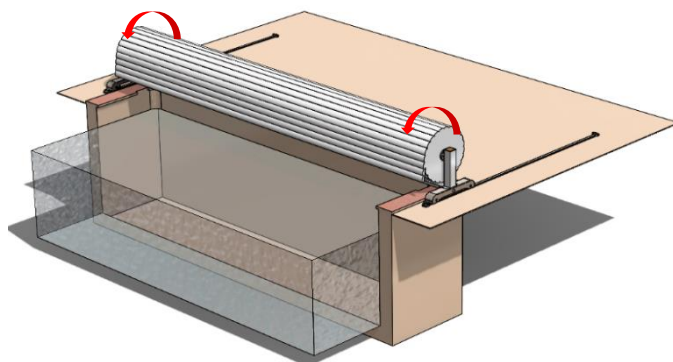
UTILISATION DE L'AIR COVER 100 MOBILE

Pour utiliser votre couverture Air Cover 100 mobile :

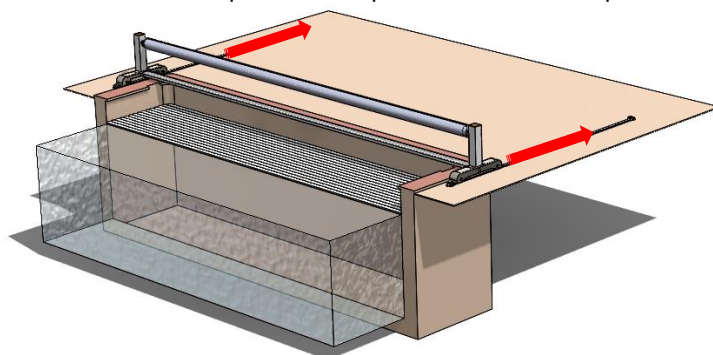
- Débloquez le frein sur l'essieu moteur.
- Avancez la couverture vers la piscine jusqu'à la butée des rails.



- Bloquez le frein avant toute manipulation de la couverture.
- Dans le cas d'un mobile électrique, branchez le câble de 5m
- Déroulez totalement votre couverture sur la piscine jusqu'à la fin de course du moteur d'enroulement.



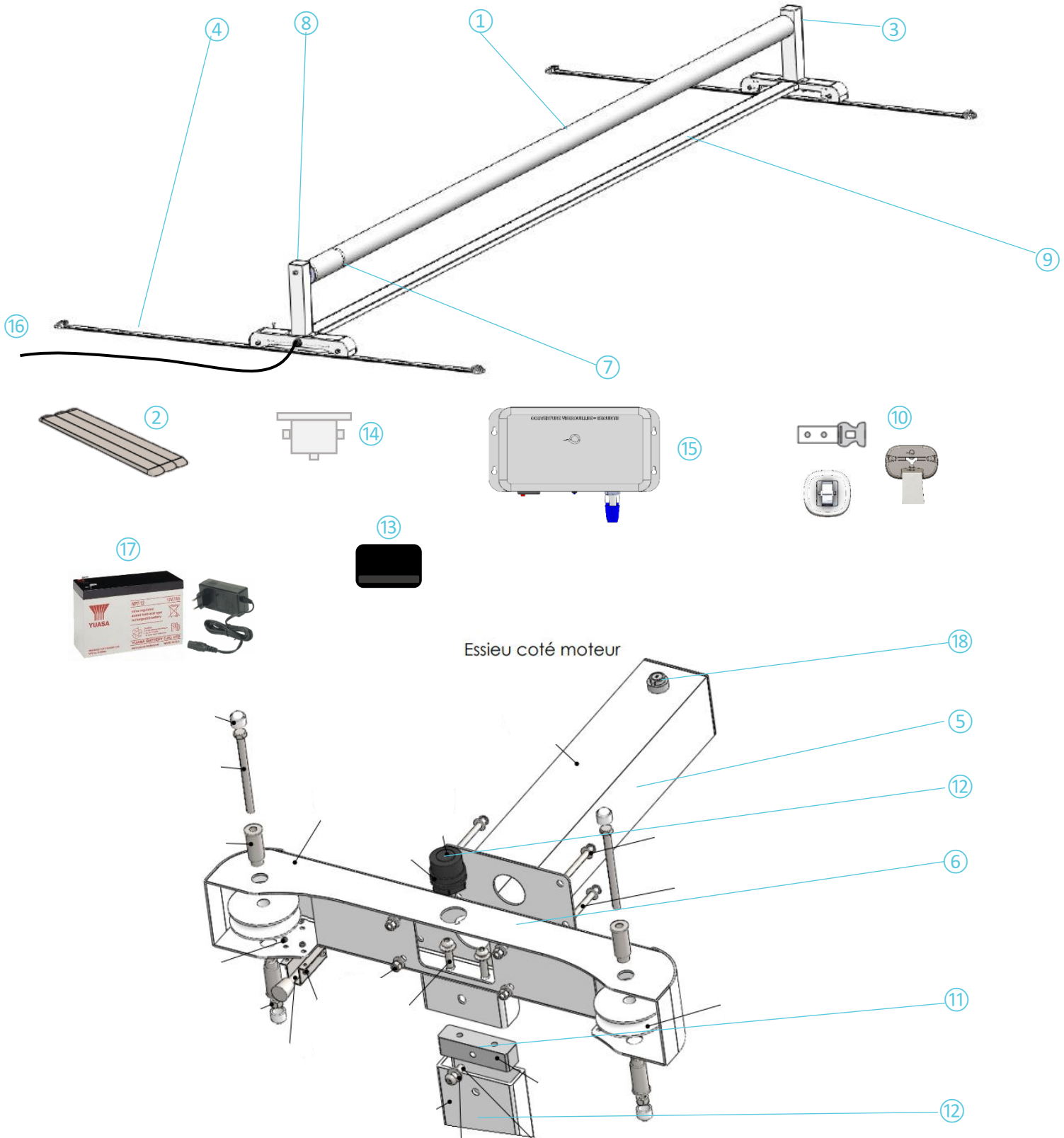
- Verrouillez toutes les attaches de sécurité aux 2 extrémités de votre piscine, et détachez les sangles d'axe.
- Il est possible de ramener le châssis en position repos, veillez à bloquer le frein.



Procédez en sens inverse pour l'ouverture de votre piscine. Pensez à détacher les attaches de sécurité avant toute manipulation et à bloquer le frein en position à la fin de l'opération.

Remarque : Il est possible de retirer le châssis de l'Air Cover 100 mobile lorsque le tablier recouvre votre piscine. Grâce aux sangles d'axes détachables, vous pouvez désassembler le tablier et l'axe pour vous permettre de remettre le châssis à l'écart du bassin.

PRÉSENTATION AC100 MOBILE

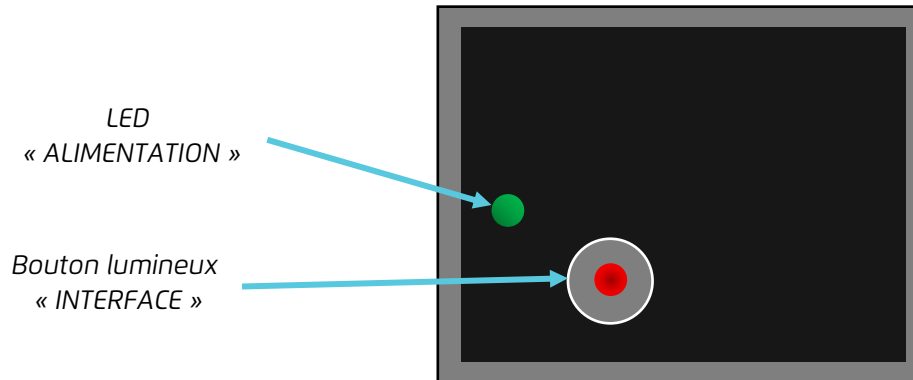


NOMENCLATURE AC100 MOBILE

Repère	Quantité	Description
1	1	Axe d'enroulement en aluminium anodisé
2	2	Tablier de lames
3	1	Plots mobiles et support d'axe en acier inox thermolaqué
4	2	Rails
5	2	Plots support d'axe
6	2	Essieux
7	1	Moteur 24V courant continu
8	1	Bouchons de plots
9	1	Poutre de liaison en aluminium thermolaqué
10	1	Jeu d'attaches de sécurité
11	1	Bloc-écrous assurant la jonction entre le plot et la poutre de liaison
12	1	Prise d'alimentation sur essieu
13	1	Box de commande étanche avec réglage des fins de courses
14	1	Boitier de connexion (version électrique)
15	1	Coffret d'alimentation (version électrique)
16	1	Fil de connexion 5m (version électrique)
17	1	Kit batterie + chargeur (version batterie)
18	1	Contacteur à clés sur plot

PRÉSENTATION DE LA BOX DE COMMANDE FILAIRE

Cette box de commande Maytronics permet de manipuler votre couverture de piscine.
Installée dans le plot de votre couverture hors-sol, elle permet de manipuler votre couverture via votre contacteur à clé (déporté ou sur votre plot).
En quelques clics, réglez vos fins de course, ouvrez et fermez votre piscine.



État de la LED « ALIMENTATION »



Éteint = Hors tension



Vert fixe = Sous tension ; moteur à l'arrêt



Vert clignotant = Sous tension ; moteur en marche

État du bouton lumineux « INTERFACE »



Éteint = Fins de courses programmées



Rouge fixe = Mode manuel, sans fins de course



Rouge clignotant (x1 en 1 s) = Programmation des fins de course en cours



Rouge clignotant (x3 en 1 s) = Erreur / Alerte / Incident

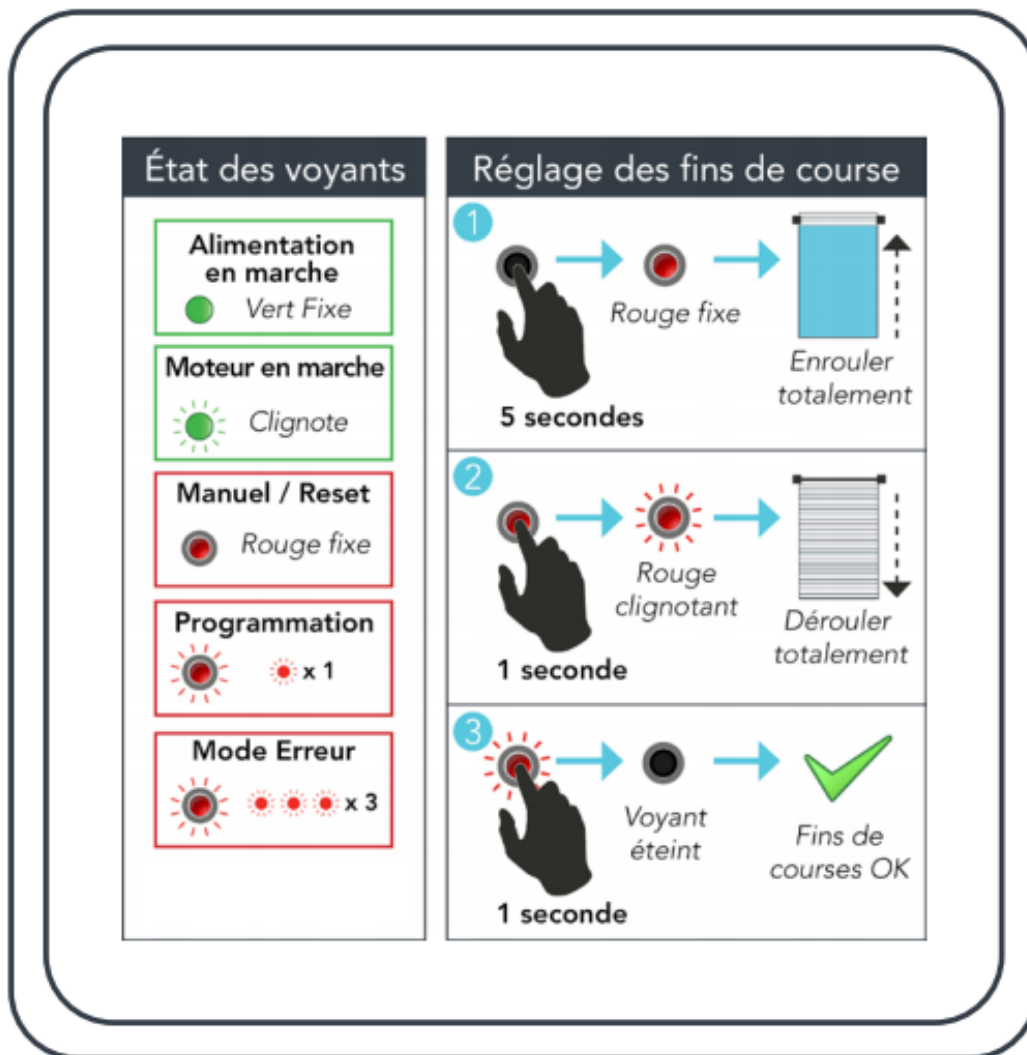
RÉGLAGE DES FINS DE COURSES AVEC BOX FILAIRE

Vérifiez le sens de rotation en tournant la clef sur le commutateur.

Si celui-ci ne vous convient pas, il est possible d'inverser le sens d'utilisation du contacteur à clé en inversant le branchement des fils comme indiqué ci-dessous (sens 1 et sens2).




Il est possible de régler vos fins de course en utilisant le contacteur à clé suivant la procédure ci-dessous.



Après avoir réglé vos fins de courses, réalisez un aller-retour de vérification (une ouverture, puis une fermeture complète) afin de s'assurer que le réglage effectué est convenable. Le cas contraire, recommencer la procédure ci-dessus.



Toujours garder la vue sur le bassin pendant les opérations d'ouverture ou de fermeture.

 **L'entretien de votre couverture Maytronics est à votre charge et doit être réalisé régulièrement pour garantir le fonctionnement, l'aspect et la durée de vie de votre couverture.**

1. Inspection courantes

Votre couverture est avant tout un équipement de sécurité. Il convient donc d'inspecter régulièrement ses différents organes afin de s'assurer de son intégrité et du maintien de son niveau de sécurité. Les inspections à réaliser sont listées dans le tableau ci-dessous :

Organe concerné	Inspection	Périodicité
Attaches de sécurité	Vérifiez le bon ancrage (pas de jeu ni de branlement) des attaches et leurs intégrités (pas de casses ni de fissures)	À chaque verrouillage
Sangles de sécurité	Vérifiez que les sangles sont correctement tendues. Vérifiez l'absence de déchirures ou de fissures. Vérifiez que les boucles se verrouillent convenablement dans les attaches.	À chaque verrouillage
Piscine	Vérifiez le bon niveau de l'eau.	À chaque manipulation de la couverture
Caillebotis	Vérifier que les caillebotis sont propres et non glissants.	À chaque baignade
Tablier	Vérifiez la présence de tous les bouchons d'extrémité.	À chaque manipulation de la couverture
Tablier	Vérifiez l'assemblage de chaque lame entre elles et l'absence de jeu de translation. Vérifiez l'absence de tartre dans les articulations des lames pouvant gêner le bon enroulement. Vérifiez l'absence de trous ou de déformations.	Mensuel
Anode sacrificielle (couverture immergée)	Vérifier la présence et les niveaux d'usure des anodes sacrificielles (flasques moteur et opposé, poutres)	Trimestriel
Batterie (couverture solaire)	Vérifier que la tension de la batterie est supérieure à 23V	Trimestriel
Sangles d'enroulement du tablier sur l'axe	Vérifiez que les sangles ne sont pas trop détendues, qu'elles sont toujours perpendiculaires aux tabliers, qu'elles soient régulièrement espacées et qu'elles ne présentent pas d'usure ou de dégradation importante.	Annuel
Assemblages mécaniques	Vérifiez que les assemblages (ancrages béton et parois, chevilles d'attaches, vis de fixation de pièces, vis moteur, bague d'arrêt axe immergé, écrous moletés de passe câbles, etc.) sont correctement serrés et ne présentent pas de jeux.	Annuel
Système complet	Reportez-vous à la section maintenance et suivez les instructions du chapitre « Inspections de mise en service »	Après chaque période de non-utilisation (hivernage, vacances, absence, etc.)

Une couverture non inspectée régulièrement est une couverture qui pourrait présenter des dangers. Assurez-vous de la réalisation de ces contrôles.


Vérifiez régulièrement le bon dosage de vos produits de traitement de l'eau et de vos éventuels appareils de régulation.

2. Nettoyage

- Les nettoyages de la couverture automatique doivent être réalisés périodiquement entre 2 et 4 mois, en fonction de l'environnement de la piscine, de l'importance de la pollution atmosphérique et environnante et de la présence plus ou moins importante de calcaire dans l'eau.
- Le nettoyage peut être effectué au moyen d'un nettoyeur haute pression en évitant de diriger le jet sur les bouchons de lames, l'axe contenant le moteur et les plots électrifiés.
- Ne jamais utiliser une éponge abrasive ou tout autre produit de nettoyage abrasif pour le nettoyage des lames ou de l'axe d'enroulement et des poutres.
- Ne jamais utilisez de produit solvant agressif pour le PVC ou le polycarbonate sur les lames de tabliers.
- Si besoin, utilisez un nettoyant spécial couverture ou PVC ou polycarbonate pour les lames de tabliers.
- Détartrez régulièrement les articulations des lames avec un nettoyeur haute pression en évitant les bouchons de lames. Pour l'emploi d'un produit de détartrage, vérifiez la compatibilité du produit avec le PVC ou le polycarbonate au préalable. Ne pas utiliser d'outils abrasifs, coupant ou contondant au risque de détruire les articulations des lames.
- Pour réduire le phénomène d'entartement des articulations des lames, la dureté de l'eau doit être maintenue à un niveau TH entre 15 et 20 °f.
- Évitez tous dépôts d'algue ou de résidus sur les caillebotis pouvant les rendre glissants et dangereux, notamment sur le bois exotique. Autant que nécessaire, nettoyez les modules de caillebotis avec un outils et un produit adapté en fonction de la nature de votre caillebotis ou de son revêtement. Si besoin, enlevez les modules pour un nettoyage hors d'eau en prenant soin de sécuriser votre bassin pendant la durée du nettoyage.
- Lavez les sangles d'enroulement avec un savon doux si besoin.
- Si des décolorations ou des tâches incrustantes sont apparues en raison d'accumulations de débris végétaux (feuilles mortes, aiguilles de conifère, pelouse, etc.) ou de stockages de textiles (serviettes de bains, maillots de bain, sacs, etc.) ou de plastiques (bouées gonflables, bâches, etc.) ou autres, ne tentez pas de les effacer avec un produit détergeant, abrasif ou un outil au risque de détériorer les lames de votre couverture.

Hivernage

Pour opter pour la meilleure solution d'hivernage en fonction de vos besoins, de vos possibilités ainsi que de votre localisation géographique, demandez conseil à un professionnel.

 **Ne jamais manœuvrer une couverture en présence de neige ou de glace au risque de détruire le tablier, les sangles et éventuellement vos systèmes mécaniques et électroniques.**

Avant de passer votre piscine en hivernage :

- Effectuez un nettoyage complet de la piscine
- Nettoyez et détartrez votre système de filtration
- Nettoyez la couverture avec un nettoyeur haute pression
- Vérifiez le niveau d'eau de la piscine

Pour un hivernage actif :

- Contrôlez régulièrement le bon fonctionnement du traitement de l'eau afin d'éviter des sur-chloration ou des PH trop bas par exemple, pouvant entraîner des dégâts irréversibles à votre couverture
- Assurez-vous que votre système de filtration fonctionne au moins 2 à 3 heures par jours
- Ne chauffez pas l'eau mais assurez-vous que la température soit comprise entre 0°C et 12°C
- Prenez garde à ne pas dépasser 15°C de différence entre la température de l'eau et celle de l'air.

Pour un hivernage passif :

- Effectuer un traitement de l'eau au moyen de produits d'hivernage adaptés (ne jamais utiliser de produits d'hivernage contenant du cuivre).
- Obturez les skimmers avec des gizzmos, prise balai et buses de refoulement avec des bouchons d'hivernage
- Vidanger les canalisations du système de filtration.
- Utilisez des bouées d'hivernage si besoin.
- Fermez la couverture et verrouillez les attaches de sécurité
- Mettez le coffret d'alimentation de la couverture hors tension (utilisez le bouton on/off du coffret ou débranchez la prise ou éteignez le disjoncteur dédié à la couverture)

Accessoires d'hivernage recommandé

Une couverture de protection Maytronics Cover Protect ou de type « filet » peut être tendue au-dessus du tablier de la couverture automatique. Cette précaution est vivement conseillée particulièrement pour les abords de piscine arborés afin d'éviter des taches persistantes sur les lames de la couverture.



Prenez toutes les mesures afin d'empêcher l'accès du bassin aux jeunes enfants et ce, jusqu'à la réparation de la couverture ou lors d'un constat de dysfonctionnement empêchant la fermeture et la sécurisation du bassin ou en cas d'indisponibilité temporaire de l'équipement ou du bassin.

1. Inspections de mises en service

Après chaque période prolongée de non-utilisation de votre couverture (hivernage, vacances hors du domicile, absence prolongée, etc.) une inspection de mise en service doit obligatoirement être réalisée pour garantir l'intégrité de votre équipement de sécurité. Inspectez les points suivants et réalisez les actions correctives de toute urgence si besoin :

Organe	Inspection	Action corrective
Piscine	Vérifiez le bon niveau de l'eau. Vérifiez le bon dosage en produits de traitement de l'eau.	Ajustez le niveau de l'eau. Ajustez les paramètres de la filtration et du traitement.
Tablier	Vérifiez l'assemblage de chaque lame entre elles et leurs bonnes articulations pour un enroulement convenable. Vérifiez l'absence de trous ou de déformations. Vérifiez la présence de tous les bouchons d'extrémité.	Contactez votre SAV. Remplacez les bouchons, les lames ou les ensembles de lames endommagés.
Sangles d'enroulement	Vérifiez que les sangles ne sont pas trop détendues, qu'elles sont toujours perpendiculaires au tablier, qu'elles soient régulièrement espacées et qu'elles ne présentent pas d'usure ou de dégradation importante.	Ajustez la position des sangles en utilisant les brides de fixation sur l'axe d'enroulement.
Attaches de sécurité	Vérifiez le bon ancrage (pas de jeu ni de branlement) des attaches et leurs intégrités (pas de casses ni de fissures)	Revissez les attaches ou remplacez les ancrages si besoin. Remplacez les attaches si elles sont endommagées.
Sangles de sécurité	Vérifiez que les sangles sont correctement tendues. Vérifiez l'absence de déchirures ou de fissures. Vérifiez que les boucles se verrouillent convenablement dans les attaches.	Ajustez la tension des sangles avec la boucle plastique prévue à cet effet. Remplacez les boucles et les sangles tous les 4 ans maximum.
Commutateur à clé	Vérifiez que le commutateur à clé pilote correctement la couverture.	Consultez la rubrique Dépannage. Contactez votre SAV.
Télécommande	Vérifiez que la télécommande pilote correctement la couverture.	Consultez la rubrique Dépannage. Contactez votre SAV.
Application	Vérifiez que l'application par smartphone ou tablette pilote correctement la couverture.	Consultez la rubrique Dépannage. Contactez votre SAV.
Système complet	Réalisez une manœuvre complète d'ouverture et de fermeture en vérifiant l'absence de dysfonctionnement, de défaut et que les manœuvres s'exécutent complètement, sans interruptions sans à-coups ni bruits anormaux.	Contactez votre SAV.
Sécurité	Vérifiez que le tablier, en position fermée et verrouillée, avec les attaches de sécurité, ne présente par de jeu périphérique supérieur à 7cm.	Contactez votre revendeur pour remettre votre installation en conformité avec la norme NF P90-308.

2. Pièces détachées

Toute pièce détachée doit être d'origine Maytronics pour garantir votre sécurité, dans le respect de la norme NF P90-308 et le maintien de la garantie de votre couverture.

Consommables

Désignation	Référence	Fréquence	Emplacement
Pile télécommande	C1500132	Au besoin	Télécommande
Batterie 12V 7Ah	C1500041	Au besoin	Plot AC100
Batterie 24V 7Ah	C80BAT-MTC-SOL	Au besoin	Plot AC300
Anode sacrificielle	C3000253	Au besoin	Flasques de mécanique immergée

Pièces d'usure

Désignation	Référence	Fréquence	Emplacement
Sangle Tiny blanche	C80SANG-TINY-BL	4 ans	2 largeurs du tablier
Sangle Tiny grise	C80SANG-TINY-GR		
Sangle Tiny sable	C80SANG-TINY-SA		
Sangle Navy blanche	C80SANG-NAV-B		
Sangle Navy grise	C80SANG-NAV-G		
Sangle Navy sable	C80SANG-NAV-S		
Sangle Navy brossé blanche	C80SANG-NAV-BRB		
Sangle Navy brossé grise	C80SANG-NAV-BRG		
Sangle Navy brossé sable	C80SANG-NAV-BES		
Sangle Navy poli blanche	C80SANG-NAV-PMB		
Sangle Navy poli grise	C80SANG-NAV-PMG		
Sangle Navy poli sable	C80SANG-NAV-PMS		
Sangle de sécurité mâle sous margelle	C2000082		

Pièces de rechanges

Pour toute pièce de rechange, demandez conseil à votre revendeur.

Toutes lames de rechange pour votre tablier doivent exclusivement provenir de Maytronics. Le remplacement partiel ne garantit pas un coloris identique. Le remplacement partiel de lames doit conserver la conformité du tablier à la norme NF P90-308.

Tout moteur ou coffret de rechange doit exclusivement provenir de Maytronics. Il doit être remplacé par un technicien habilité.

Opérations de maintenance

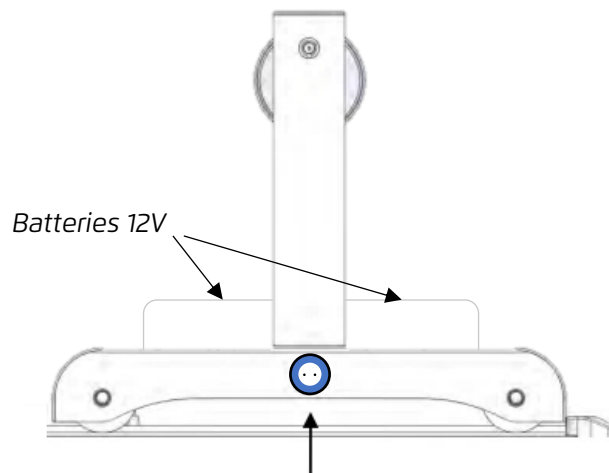
Les opérations de maintenance doivent impérativement être réalisées par du personnel compétent, qualifié, habilité et équipé des équipements de protection individuelle adaptés.

(option) RECHARGEMENT DE LA BATTERIE

Rappel : Attention, le chargeur externe et la prise 230V doivent être impérativement éloignés de l'eau de plus de 2,0m selon la norme NF C15-100.

Si vous remarquez que la vitesse d'enroulement faiblit, votre couverture de sécurité Air cover 100 Mobile Batterie a besoin d'être rechargée, veuillez suivre la démarche et les préconisations suivantes :

- Reculez votre couverture en position repos
- Enclenchez le frein du module
- Retirez le bouchon de protection de la prise de rechargement
- Branchez votre chargeur sur la prise prévue à cet effet (pointée sur le schéma ci-dessous)



En fonction de l'état de déchargement de vos batteries, le cycle de rechargement peut durer entre 4 et 8 heures. Une fois le rechargement terminé :

- Débranchez votre couverture, et **revisez les bouchons de protections de la prise, et du chargeur**
- Débranchez votre câble du secteur, et rangez le chargeur dans un endroit à l'abri des intempéries.



Il est important de revisez hermétiquement le bouchon de protection du chargeur ET de la prise située au pied de votre support de couverture. Dans le cas contraire, les connecteurs peuvent s'oxyder. Cela entraîne la perte de la garantie de votre couverture de sécurité.

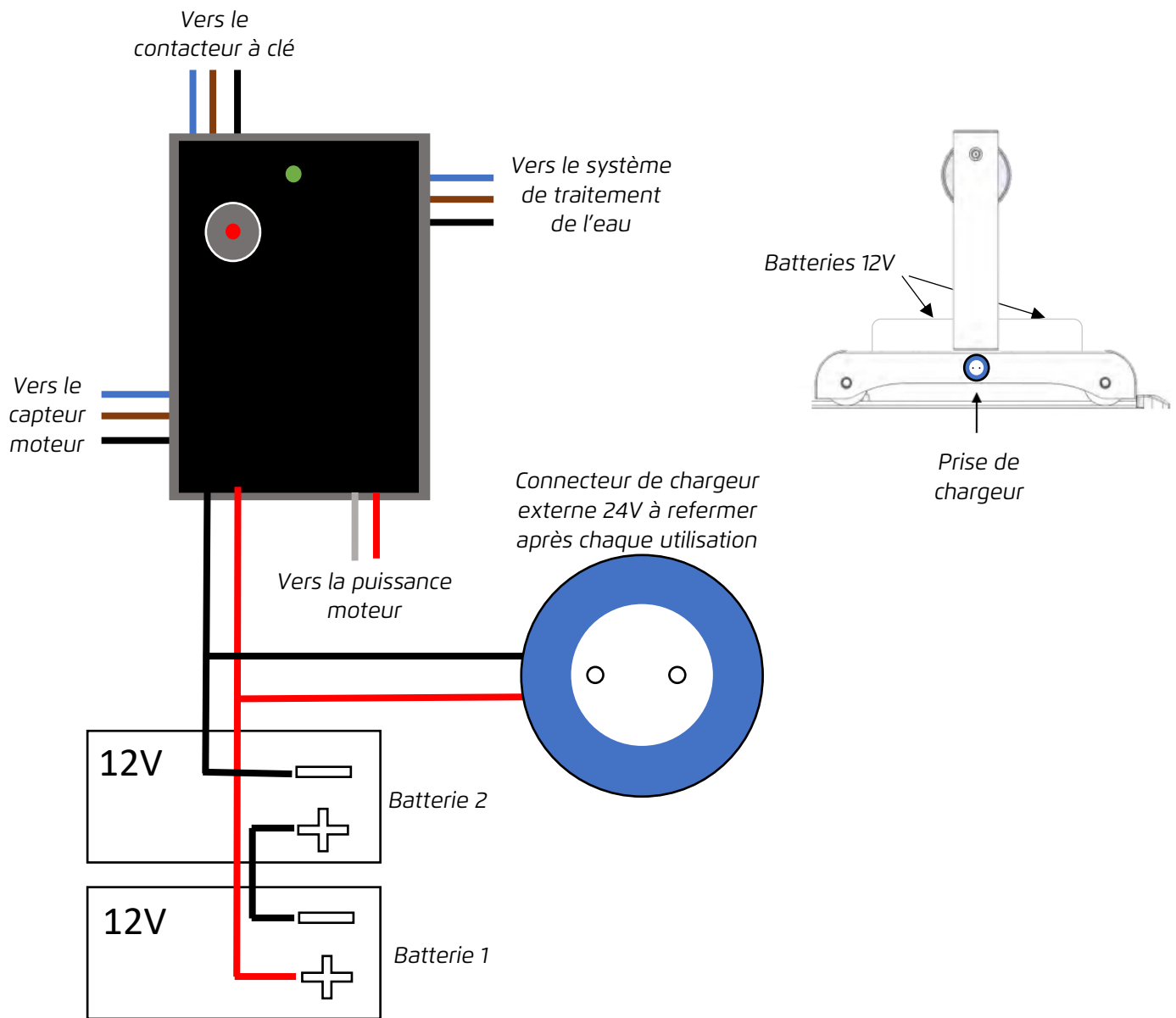
Conseil : Dans le cas d'un hivernage prolongé, il est préconisé de débrancher et de ranger les batteries dans un endroit sec et tempéré. Débrancher d'abord la cosse positive (rouge) puis la cosse négative (bleue), ainsi que le pont reliant les batteries selon le même principe.

Conseil : En cas de décharge prolongée (sortie d'hivernage par exemple), il est préférable de connecter le chargeur sur le connecteur prévu à cet effet.

(option) RACCORDEMENT DES BATTERIES

Pour le branchement de vos batteries, procédez chronologiquement de la manière suivante :

- Raccordez la borne « - » de la batterie 1 à la borne « + » de la batterie 2
- Raccordez la borne « - » de la batterie 2 sur le fil noir de la box
- Raccordez la borne « + » de la batterie 1 sur le fil rouge de la box



Pour débrancher vos batteries, procédez en sens inverse en commençant par débrancher le fil rouge de la box.

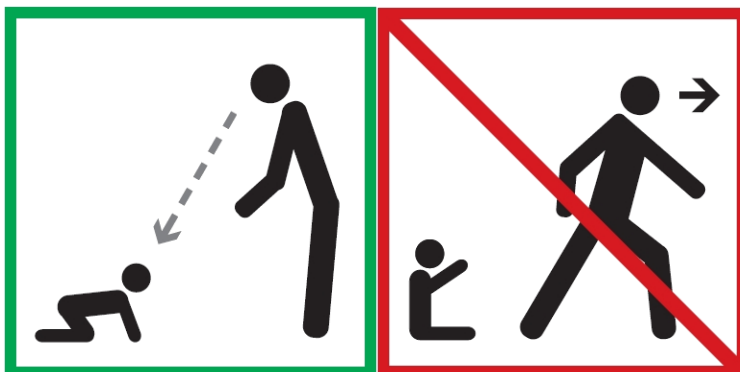
RAPPEL DES INFORMATIONS À L'ACHAT

Rappel : Conformément à la norme NF P90-308, les informations à l'achat doivent vous avoir été communiquées par votre fournisseur avant votre achat d'une couverture Maytronics afin de vous permettre de faire votre choix.

Cette couverture ne se substitue pas au bon sens ni à la responsabilité individuelle.

 **Elle n'a pas pour but non plus de se substituer à la vigilance des parents et/ou des adultes responsables, qui demeure le facteur essentiel pour la protection des jeunes enfants.**

Les adultes doivent toujours rester vigilants et exercer une surveillance active et adaptée.

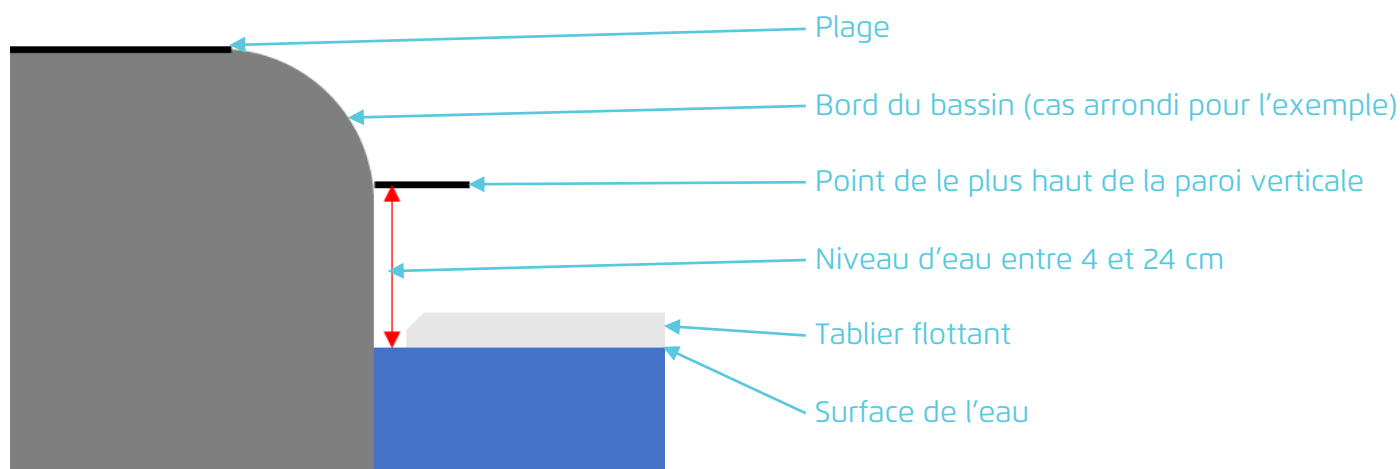


Couverture de sécurité de piscine destinée à empêcher l'accès aux piscines aux enfants de moins de 5 ans.

Le modèle de cette couverture est :
COUVERTURE HORS SOL AIR COVER 100 MOBILE

Surface maximum du bassin de 50 m².
Largeur maximum du bassin de 5,0 m.

Le niveau d'eau du bassin doit se situer au minimum à 4 cm et au maximum à 24 cm sous le point le plus haut des parois verticales du bassin de votre piscine. Le niveau d'eau du bassin doit rester constant après la mise en service de votre couverture. L'installation de couvertures Maytronics sur des piscines à débordement ou des piscines miroir n'est pas conforme à la norme NF P90-308.



Le niveau d'eau minimum requis pour la période d'hivernage est le même que pour l'utilisation normale de votre couverture.

RAPPEL DES INFORMATIONS À L'ACHAT

Cette couverture est conforme à la norme NF P 90-308, excepté pour une fourniture partielle. Dans le cas de la fourniture partielle du matériel constituant l'ensemble de la couverture de sécurité, il appartient à l'installateur de vérifier que les composants fournis séparément possèdent également la conformité à la norme NF P90-308 et que la conformité globale de l'installation soit effective. Cette vérification peut être faite sur la base de la norme NF P90-308.



Pour la réalisation d'une couverture de protection conforme à la norme NF P90-308, la fourniture d'un plan comportant la longueur et la largeur du bassin mesurées tous les mètres est absolument nécessaire.

Toutes formes ou configurations particulières doivent impérativement être clairement et précisément décrites (plans, gabarits ou autres).

Cette couverture est utilisable en toute saison en respectant les instructions de la notice d'entretien

Les durées moyennes estimées d'ouverture ou de fermeture sont :

Longueur du bassin	Durée de manœuvre
4 mètres	1 minute 30 secondes
6 mètres	2 minutes
9 mètres	2 minutes 30 secondes
12 mètres	3 minutes
16 mètres	3 minutes 30 secondes
20 mètres	4 minutes

Ces durées peuvent varier en fonction du type de couverture, du type de tablier, des dimensions de votre bassin et éventuellement de la saison.

La manœuvre d'une couverture automatique est réalisable par un seul adulte responsable pouvant contrôler l'absence de baigneur avant et pendant la manœuvre et pouvant intervenir sans délai en cas de besoin.

Les dimensions standards des palettes de livraison sont au maximum de 70 cm en largeur, sur 130 cm de hauteur (90cm si bassin <9m de long, 110cm si bassin <14m de long, 130cm si bassin >14m de long / si cloison -> hauteur de la cloison + 30cm) et de 60cm de long de plus, par rapport à la largeur de votre bassin.

Le poids surfacique de nos palettes est généralement compris entre 50 kg/m² et 170 kg/m².


Le poids maximum d'un colis est de 120 kg (cas des poutres inox de 8m et axe 205 de 8m).

Généralement, l'ensemble des colis ont un poids de moins de 30kg pour faciliter la manutention.

Les emballages sont recyclables et destructibles par une seule personne sans outillage spécifique.

La garantie offerte par Maytronics est comprise entre 3 et 4 ans. Nos conditions de garantie sont détaillées dans nos notices d'utilisation qui sont consultables sur notre site internet www.maytronics.fr

Les limites d'utilisation de cette couverture sont détaillées dans nos notices d'utilisation qui sont consultables sur notre site internet www.maytronics.fr

 **Un enfant se noie en moins de 3 minutes ; aucun type de protection ne remplacera jamais la surveillance et la vigilance d'un adulte responsable.**

Nous vous offrons une garantie de 4 ans sur :

- Les moteurs, coffrets et tabliers des gammes AC600 / DC500 (autres composants 3ans)
- L'ensemble des produits de la gamme AC300

Nous vous offrons une garantie de 3 ans sur :

- L'ensemble des produits des gammes AC200 / AC100

Les éléments de systèmes de couvertures incomplètes sont couverts par la garantie Maytronics sous réserve d'une installation complète conformément à nos notices d'installation et à la norme NF P90-308.

Sont cependant exclus de notre garantie :

- Les pièces d'usures (batteries, patins de glissements) au-delà de 2 ans.
- Les dégâts causés par la grêle, les tempêtes ou toute autre catastrophe naturelle
- Les taches et décolorations (notamment des lames ou des caillebotis bois)
- La corrosion et les dégradations dues à l'utilisation de traitements électrochimiques
- Les dommages causés aux bassins dus à une mauvaise installation ou une mauvaise utilisation (perforations de liners ou de membranes armées en raison d'un défaut d'horizontalité de l'axe d'enroulement ou de bouchons manquant en bout de lames par exemple)
- Les dommages dus à une mauvaise installation de nos produits :
 - Non-respect des consignes de la notice d'installation
 - Non-respect des sections de câbles d'alimentation
 - Non-respect des protections électriques amonts aux coffrets électriques
- Le mauvais emploi de nos produits :
 - Non-respect des conditions d'usage de la notice d'utilisation.
 - Utilisation inadaptée (porte serviettes, support en tous genres, utilisation de bâches inadaptées, traversées de personnes, siège, plot de départ, etc.)
 - Niveau d'eau incontrôlé (trop haut ou trop bas)
 - Attaque chimique (dérèglement du traitement de l'eau que ce soit manuellement ou automatiquement et quel que soit le type de traitement (sel, chlore, brome, acide, etc.), utilisation de produits chimiques concentrés, etc.)
 - Nettoyage inadapté (brosse dure, produits abrasifs, décapant chimique, etc.)
 - Manœuvre de la couverture sans déverrouiller les attaches
 - Manipulation de la couverture en présence de glace ou de neige sur celle-ci.
- En cas d'altération, transformation, modification ou réparation effectuées en dehors des ateliers de Maytronics ou par une entité non agréée par Maytronics.
- En cas de défauts et détériorations consécutifs à des conditions anormales de stockage, manutention ou conservation.
- En cas de détérioration ou accidents provenant de chocs, chutes, négligences, défauts de surveillance ou d'entretien des produits.

La garantie Maytronics ne couvre que la fourniture de pièces de rechange de nos produits. La main d'œuvre et les frais y afférant ainsi que des éléments autres que des composants de nos produits ne sont pas couverts par la garantie Maytronics.

Pour plus d'information, consultez les conditions générales de vente de Maytronics.

NUMÉROS DES PREMIERS SECOURS

Découpez et affichez les numéros des premiers secours près de votre piscine :



POMPIERS : 18 (pour la France)



SAMU : 15 (pour la France)



Numéro Unique d'urgence Européen : 112



Centre Anti-poison (notez celui de votre région) :

.....

En cas de dysfonctionnement ou de maintenance préventive, contactez :

VOTRE REVENDEUR

Raison sociale :

Nom :

Adresse :

Prénom :

Mobile :

Téléphone :

OU :

maytronics cover

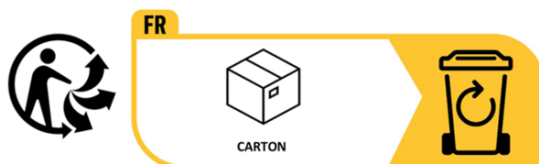
Maytronics France
ZI Athélia IV - 163 av. des Tamaris - 13600 La Ciotat cedex - FRANCE
T. 04 42 98 14 90 - F. 04 42 08 64 46 - www.maytronics.fr - contact@maytronics.fr

Service client couvertures :

N° 04. 42. 98. 14. 92

Maytronics se veut une entreprise écoresponsable. Pour nous aider dans notre démarche :

- Ne jeter pas vos emballages à la poubelle s'ils peuvent être triés.
- Triez le bois des palettes de livraison, les cartons d'emballages, les papiers, ainsi que les plastiques, les produits électriques et électroniques et les piles et batteries.



Trouvez le point de collecte de vos déchets à proximité de chez vous sur :

<https://quefairedemesdechets.ademe.fr/>

Pensez à télécharger l'application **MyCover** by Maytronics pour augmenter votre expérience et votre confort avec votre couverture connectée AIR COVER 100

QR Code IOS



QR Code ANDROID



maytronics

Zone industrielle Athélia
163 avenue des Tamaris
13600 La Ciotat cedex
France

www.maytronics.fr
contact@maytronics.fr
T. 04 42 98 14 90
F. 04 42 08 64 46