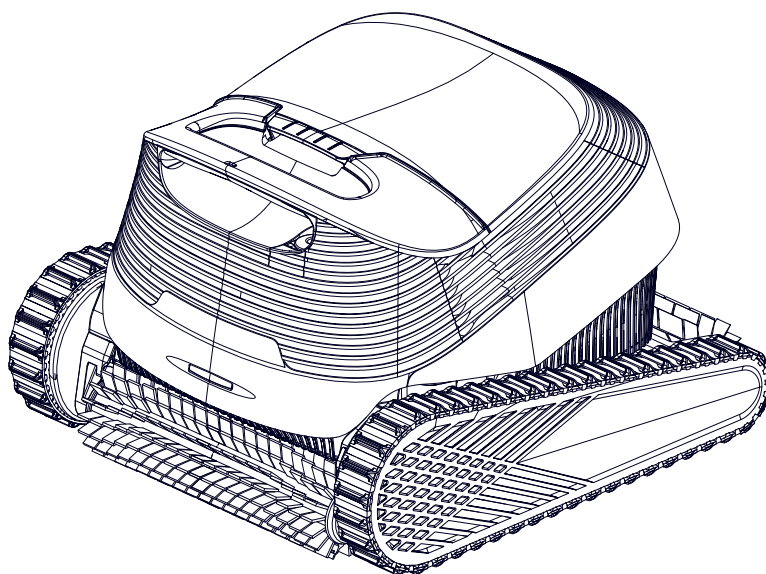


# Classic 19

## Limpiafondos automático para piscinas Dolphin de Maytronics

**ES**

### Instrucciones para el usuario



**ES**

## **Classic 19**

# **Limpiafondos automático para Piscinas**

Instrucciones para el usuario

### **Índice**

1. INTRODUCCIÓN.....	2
2. ESPECIFICACIONES .....	2
3. ADVERTENCIAS Y PRECAUCIONES .....	2
4. PARTES DEL LIMPIAFONDOS AUTOMÁTICO DE PISCINAS .....	4
5. USAR EL ROBOT .....	5
5.1 Configuración.....	5
5.2 Colocar el robot en el agua .....	6
5.3 Luces indicadoras del limpiafondos automático .....	6
5.4 Sacar el robot del agua .....	7
6. USO DE LA APLICACIÓN PARA MOVIL MyDolphin™ Plus IOT .....	8
6.1 Primer uso de la aplicación MyDolphin™ Plus .....	8
6.2 Prepare el limpiafondos de piscinas para la conexión.....	8
6.3 Active el limpiafondos de piscinas usando su dispositivo movil .....	8
6.4 Luces LED.....	9
7. ALMACENAMIENTO FUERA DE TEMPORADA.....	9
8. LIMPIAR LA CESTA DEL FILTRO .....	10
8.1 Enjuague rápido después de sacarlo de la piscina.....	10
8.2 Limpieza periódica del filtro .....	11
8.3 Limpieza del impulsor.....	12
9. SOLUCIÓN DE PROBLEMAS .....	13
10. SOLUCIÓN DE PROBLEMAS DE MyDolphin™ Plus .....	15

## 1. INTRODUCCIÓN

Gracias por haber comprado un limpiafondos automático de piscinas Maytronics. Confiamos en que su limpiafondos automático de piscinas Maytronics le proporcionará una limpieza fiable, cómoda y rentable para su piscina.

Su fiable filtración en cualquier condición de la piscina y el cepillado activo en toda superficie optimizan la higiene de la piscina.

Los limpiafondos automático de piscinas Maytronics ofrecen tecnologías de limpieza avanzadas, rendimiento duradero y mantenimiento sencillo. Usted y su familia podrán disfrutar libremente nadando, confiando plenamente en que su piscina esté completamente limpia.

## 2. ESPECIFICACIONES

Use el limpiafondos de piscinas solo en agua con las siguientes condiciones:

Cloro	Máximo 4 ppm
pH	7,0 - 7,8
Temperatura	6 - 34°C / 43 - 93°F (por debajo de 5°C / 59°F el rendimiento de escalada puede verse afectado)
NaCl	Máximo = 5000 ppm

### Limpiafondos automático de piscinas

Protección del motor: IP 68

Profundidad mínima: 0,4 m / 1,33 pies

Profundidad máxima: 5 m / 16,4 pies

### Fuente de alimentación digital

IP 54

Entrada: Norteamérica - 115 VAC, 50-60 Hz

Resto del mundo - 100-240 VAC, 50-60 Hz

Salida: <30 VCC

Bluetooth®/Wi-Fi® Potencia máxima transmitida

10 mW EIRR, frecuencia 2,4 GHz

---

Este producto respeta la Directivas UE 2014/35/UE, 2014/53/UE, 2014/30/UE, RoHS y REACH.

Para obtener información completa, contáctenos en <https://www.maytronics.com.es/contact-us-es> y solicite la declaración EC de conformidad.

### 3. ADVERTENCIAS Y PRECAUCIONES

## INSTRUCCIONES DE SEGURIDAD IMPORTANTES

### LEE Y SIGUE TODAS LAS INSTRUCCIONES

#### ADVERTENCIAS:

1. Coloca la fuente de alimentación al menos a 3 metros (10 ft) del borde de la piscina durante el funcionamiento.
2. Retira siempre el robot limpiafondos de la piscina antes de que las personas entren al agua.
3. Desconecta la fuente de alimentación antes de revisar el robot limpiafondos.
4. La limpieza y el mantenimiento no deben ser realizados por niños. Mantén el robot fuera del alcance de los niños o de personas con capacidades físicas, sensoriales o mentales reducidas, a menos que estén supervisados o instruidos.
5. Usa solo el cable de alimentación original. Si está dañado, debe ser reemplazado por un técnico certificado.
6. La fuente de alimentación debe conectarse a través de un dispositivo diferencial de corriente residual (RCD) con una corriente nominal que no supere los 30 mA.  
Para instalaciones en EE. UU./ Canadá: La fuente de alimentación debe conectarse únicamente a un circuito protegido por un interruptor diferencial de fallo a tierra (GFCI). Este GFCI debe probarse de manera rutinaria. Para probarlo, pulsa el botón de Test. El GFCI debe interrumpir la alimentación. Pulsa el botón de Reset. La alimentación debe restablecerse. Si el GFCI no funciona de esta manera, está defectuoso. Si el GFCI interrumpe la alimentación de la fuente sin que se haya pulsado el botón de Test, puede estar fluyendo una corriente de fuga a tierra, lo que indica la posibilidad de descarga eléctrica. No uses la fuente de alimentación. Desconéctala y contacta con el fabricante para recibir asistencia.
7. Para reducir el riesgo de descarga eléctrica, reemplaza inmediatamente un cable dañado.
8. No uses un cable de extensión. Asegúrate de que haya un enchufe correctamente ubicado.

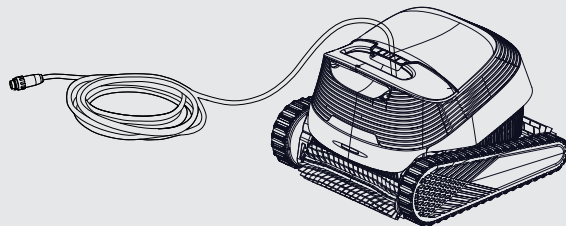
#### PRECAUCIONES:

1. Solo operadores capacitados deben manejar el robot limpiafondos.
2. Mantén las manos alejadas del mecanismo de la correa de transmisión durante el funcionamiento.
3. Para evitar descargas eléctricas, coloca la fuente de alimentación al menos a 11 cm (4 in) sobre el suelo.
4. Al levantar el robot, ten cuidado para evitar lesiones de espalda. Deja que el robot drene el agua en el borde de la piscina antes de cargarlo.
5. No entierres el cable. Guárdalo de forma segura para evitar daños por cortacéspedes, recortasetos u otros equipos.
6. No uses el robot limpiafondos si se han añadido floculantes líquidos o clarificadores a la piscina. Estas sustancias pueden obstruir o dañar los filtros.

### GUARDA ESTAS INSTRUCCIONES

## 4. PARTES DEL LIMPIAFONDOS AUTOMÁTICO DE PISCINAS

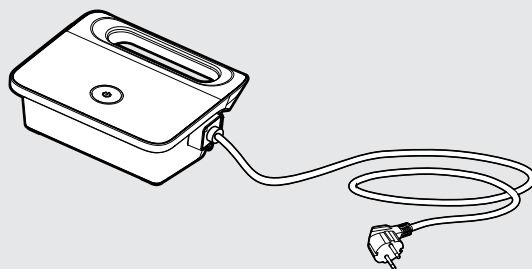
### ► Robotic Pool Cleaner Model Classic 19



Para evitar el deterioro del plástico:

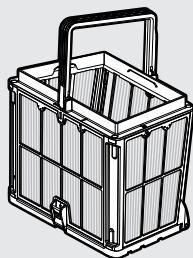
- Enjuaga el robot, el cable y el filtro al sacarlos de la piscina y colócalos a la sombra o bajo la cubierta del carro, o debajo de la cubierta del carro, que puedes adquirir en la página de accesorios de Maytronics.
- Saca el robot de la piscina cada vez que se realice un tratamiento químico de choque.

### ► Fuente de alimentación



Es resistente a salpicaduras, pero te recomendamos guardarla en un lugar seco durante temporadas de lluvia intensa, ya que las lluvias fuertes pueden dañarla.

### ► Opciones de filtración



Para alargar la vida útil de los filtros y mantenerlos más limpios, enjuaga el filtro antes de que los residuos se sequen y se vuelvan mucho más difíciles de eliminar.

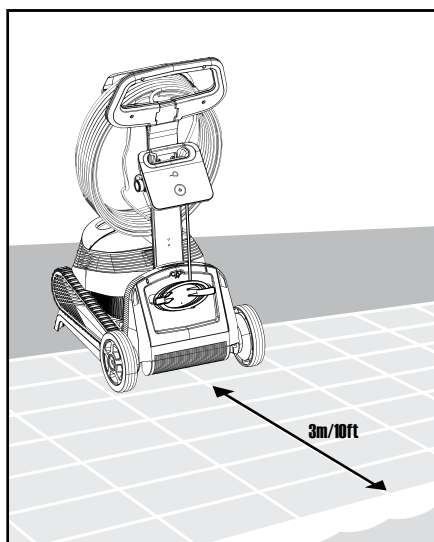
## 5. USAR EL ROBOT

### 5.1 Configuración

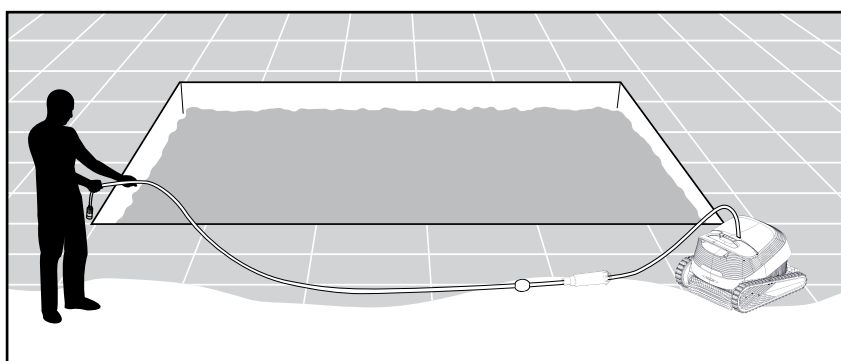
El robot es muy fácil de usar. Ponlo en la piscina y asegúrate de que quede correctamente colocado en el fondo.

Actívalo para completar la tarea de limpieza.

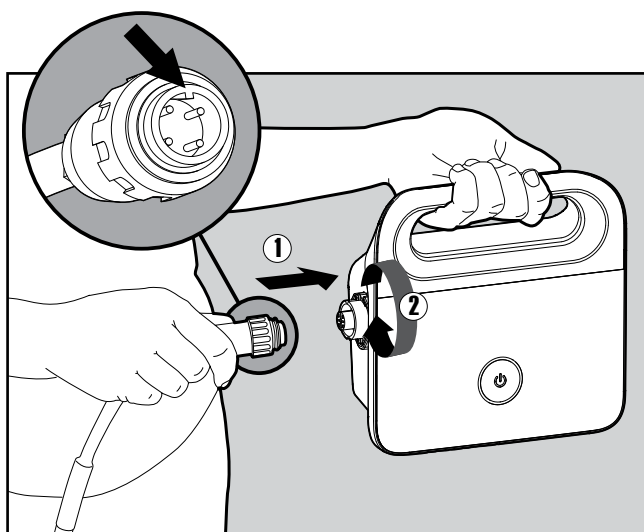
Antes de usar el limpiafondos de piscinas por primera vez, lleve a cabo los siguientes pasos:



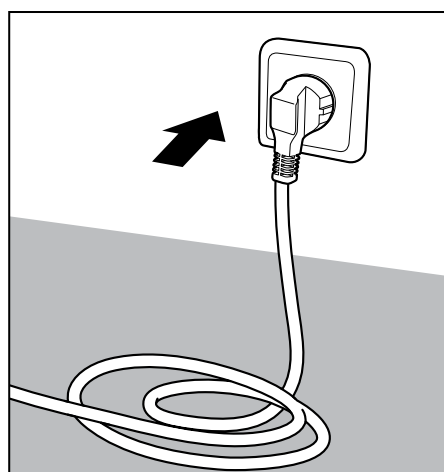
**5.1.1** Coloca la fuente de alimentación aproximadamente en el centro del lado largo de la piscina a una distancia de 3 m (10 ft). Cúbrela o guárdala en un lugar seco. La lluvia intensa puede dañarla.



**5.1.2** Para soltar los giros del cable, una vez por semana desconecta el cable de la fuente de alimentación, estíralo, enróllalo de nuevo y vuelve a conectarlo.



**5.1.3** Conecta el cable azul a la fuente de alimentación insertándolo con la lengüeta del conector (1) alineada con la ranura de la toma de la fuente de alimentación. Gíralo en el sentido de las agujas del reloj para sellarlo (2).

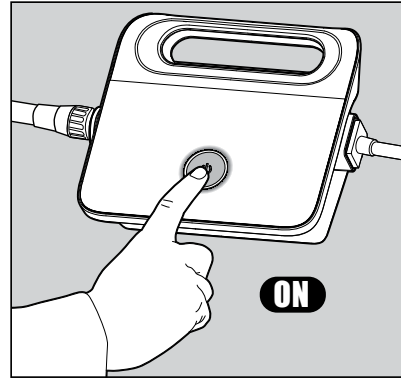


**5.1.4** Enchufa la fuente de alimentación y déjala apagada hasta que el robot esté en el agua.

## 5.2 Colocar el robot en el agua



**5.2.1** Coloque el limpiafondos de piscinas dentro de la piscina. Suelte el limpiafondos de piscinas y déjelo hundirse hasta el fondo de la piscina. Asegúrese que el cable azul esté libre de obstáculos.



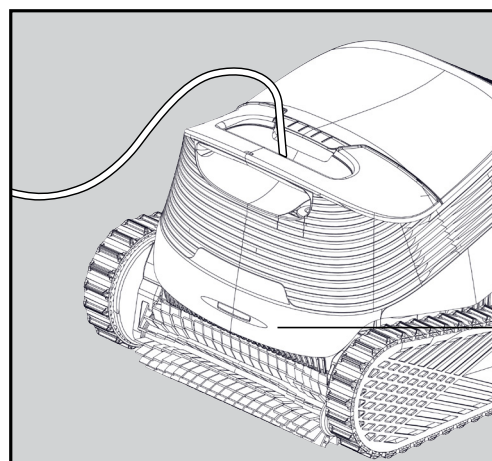
**5.2.2** Enciende la fuente de alimentación. El robot funcionará hasta que finalice el ciclo de limpieza.

Para activar el programa de limpieza semanal, mantén pulsado el botón de encendido hasta que parpadee dos veces. Será necesario limpiar el filtro al final de la semana y volver a activar el temporizador semanal.

Puedes ajustar la configuración del botón de encendido en la app tocando el icono de los tres puntos para acceder al menú de ajustes y, a continuación, seleccionando Botón rápido de la fuente de alimentación. Los ajustes incluyen modificar el programa semanal y cambiar la pulsación prolongada del valor predeterminado Temporizador semanal a Solo fondo, Ciclo corto o modo PickUp, en el que el robot sube por la pared más cercana. Si has configurado la activación del modo PickUp y el robot está limpiando, primero realiza una pulsación corta para finalizar el ciclo y, a continuación, una pulsación prolongada para hacer que el robot suba.

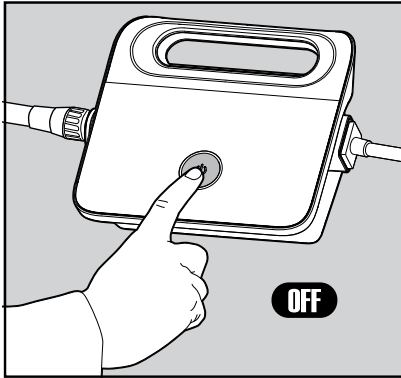
## 5.3 Luces Indicadoras del limpiafondos automático

Luz	Indicación
<b>Azul</b> intermitente	Indica operación normal (opciones adicionales disponibles en la Aplicación)
<b>Verde</b> intermitente	El smartphone se comunica con el robot – navegación manual de conducción
<b>Rojo</b> intermitente	Error (solo en los modelos compatibles)



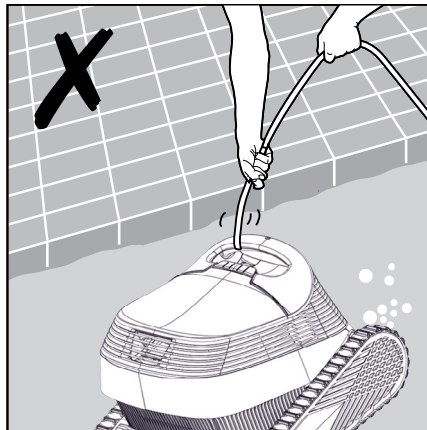
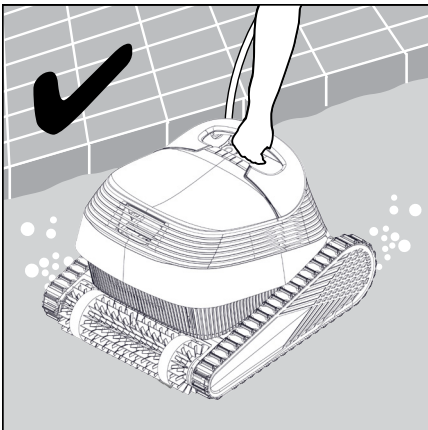
**5.3.1** Luces indicadoras

## 5.4 Sacar el robot del agua



**Apaga la fuente de alimentación.**

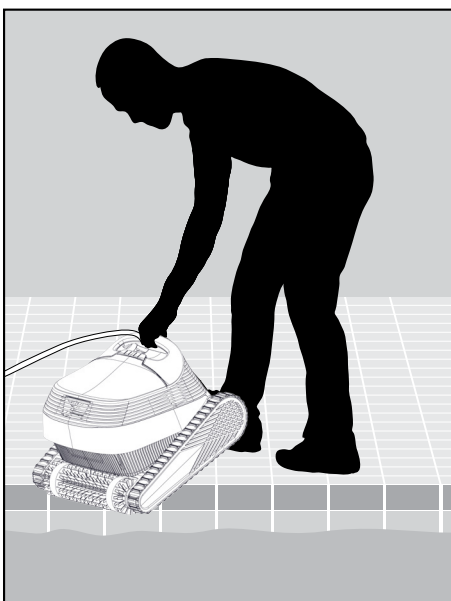
5.4.1



5.4.2 Usa el cable azul para tirar del robot hasta la superficie del agua y luego usa el asa. Tirar del robot con el cable por encima de la línea de flotación puede dañar la conexión.



**Por favor utilice el cable para llevar el limpiafondos de piscinas a la superficie y luego utilice el asa. Usar el cable para levantarlo por encima de la línea de flotación podría dañar la conexión.**



5.4.3 Coloca el robot en el borde de la piscina para dejar que el agua se drene.

## 6. USO DE LA APLICACIÓN PARA MOVIL MyDolphin™ Plus IOT

Descarga la aplicación Maytronics **MyDolphin™ Plus** en tu dispositivo móvil desde Google Play o la App Store de Apple.

La aplicación Maytronics **MyDolphin™ Plus** está conectada a la nube, lo que permite controlarla desde cualquier lugar y en cualquier momento, con conexión en tiempo real, siempre y cuando estés conectado a la red WiFi®. La conexión a través de la red WiFi® permite el uso de funciones como poner en marcha el limpiafondos en tu ausencia o hacer diagnósticos de atención al cliente más rápidamente, entre otras ventajas. Si no puedes conectarte por WiFi®, puedes hacerlo y utilizar el limpiafondos a través de Bluetooth® siempre y cuando estés cerca de la fuente de alimentación.

[Google Play](#)

[Apple App Store](#)

### 6.1 Primer uso de la aplicación MyDolphin™ Plus

La aplicación es compatible con estos dispositivos inteligentes:

- Apple (iOS) - versión 10 o superior- iPhone, iPad, iPod
  - Android - sistema operativo versión 5 o superior
1. Asegúrate de que tu dispositivo móvil (teléfono/tableta) esté conectado a internet.
  2. Asegúrate de tener a mano el nombre de la red WiFi® y la contraseña.
  3. Asegúrate de que el Bluetooth® esté activado en tu dispositivo inteligente.
  4. La fuente de alimentación solo se conecta a un ancho de banda de 2,4 GHz. Si tienes un router de doble o cuádruple banda, para evitar problemas de conectividad, divide y designa las redes de 2,4 y 5 GHz con nombres distintos. Consulta a tu proveedor de internet o busca en las instrucciones en línea de la marca de tu router.
  5. Usuarios de Android: asegúrese de que su GPS y servicios de ubicación estén activados.
  6. Solo para iOS 13: mientras la aplicación está funcionando, habilite Bluetooth® y ubicación.
- Ten en cuenta que algunos routers son solo de 5 GHz. Si es el caso, cambia el router para poder usar correctamente la aplicación o conéctate por Bluetooth® cuando estés cerca del limpiafondos.

### 6.2 Prepare el limpiafondos de piscinas para la conexión

1. Conecte el Limpiafondos a la fuente de alimentación.
2. El indicador LED de conexión de su fuente de alimentación comenzará a parpadear en **azul**.
3. Coloque el Limpiafondos en el agua.
4. Pulse el botón ON de su fuente de alimentación IoT para poner en marcha el Limpiafondos.

### 6.3 Active el limpiafondos de piscinas usando su dispositivo móvil

1. Activa la aplicación MyDolphin™ Plus cerca de la fuente de alimentación para iniciar el proceso de emparejamiento.
2. Crea una cuenta registrándote o utiliza tus cuentas de Gmail/Facebook.
3. Acepta las solicitudes de permiso de la aplicación requeridos.
4. La aplicación iniciará el emparejamiento con tu limpiafondos a través de la fuente de alimentación. Si no funciona, pulsa **"Limpiafondos no encontrado? Escanea su código QR"** para emparejarlo con tu limpiafondos.
5. Espera hasta que la luz led **azul** de la conexión Bluetooth® quede fija y aparezca un mensaje de confirmación en la aplicación. Haz clic en **"Ok, siguiente"** para asignar un nombre al limpiafondos.
6. Conéctate a la red WiFi® de tu casa/piscina. Asegúrate de usar la opción 2,4 GHz, la de 5,0 GHz no sirve para conectarse a la fuente de alimentación.
7. Introduce la contraseña de tu red WiFi® y pulsa **"Conectar"**. Al cabo de unos instantes, la fuente de alimentación parpadeará en **verde** y **azul**, lo que significa que la conexión WiFi® sigue en curso.
8. Espera a que se encienda la luz led **verde** de conexión y aparezca un mensaje de confirmación en la aplicación.

**NOTA:** Asegúrate de rellenar los datos de la garantía y el nombre de tu limpiafondos Dolphin para simplificar el servicio en caso necesario.

## 6.4 Luces LED

### LED de conexión ((••))

La luz LED de conexión de la fuente de alimentación tiene varios modos:

1. Luz intermitente **azul**: esperando conexión para Bluetooth®.
2. Luz fija **azul**: conectado a través de Bluetooth®.
3. Luz intermitente **verde**: la fuente de alimentación está conectada a su red Wi-Fi®doméstica/de la piscina e intenta conectarse a la nube.
4. Luz fija **verde**: la fuente de alimentación ya está conectada a su red Wi-Fi® y a la nube.
5. Luz **azul** y **verde** alterna: la fuente de alimentación está conectada a través de Bluetooth® y a la nube.

### LED ON/OFF CIRCULAR (⏻)

1. Luz fija **azul**: la fuente de alimentación está encendida y el limpiafondos está en funcionamiento.
2. Luz intermitente **verde**: esperando al siguiente inicio (modo de retardo o programador semanal).
3. Luces alternas **azul/verde/roja**: actualización remota del software del equipo. Espere hasta que haya terminado el proceso.
4. Luz fija **roja**: error. Véase resolución de problemas.

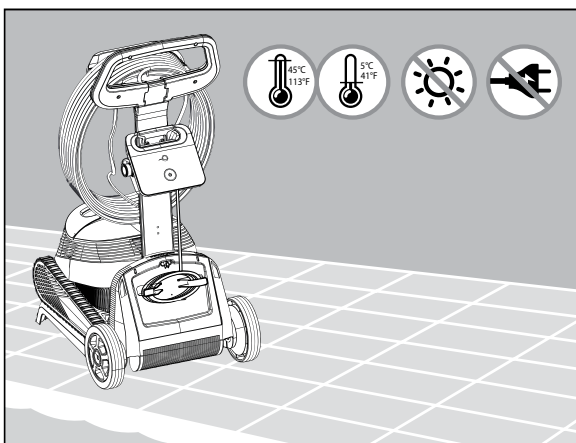
### Consejos

- Si la app se queda en la misma pantalla durante más de 2 minutos, ciérrala y vuelve a abrirla.
- Para comprobar la intensidad y calidad de tu señal Wi-Fi®, reproduce un vídeo desde el navegador de tu dispositivo inteligente.
- A veces el software de la app necesita una actualización.

## 7. ALMACENAMIENTO FUERA DE TEMPORADA

Si el Limpiafondos Automático no se va a utilizar durante un período de tiempo prolongado, siga estos pasos para su almacenamiento:

- Desconecta la fuente de alimentación.
- Asegúrese de que no queda nada de agua en el Limpiafondos Automático.
- Limpie a fondo el cesto y los paneles del filtro e insértelos de nuevo en su sitio.
- Enrolle el cable de forma que no quede retorcido.
- Almacene el Limpiafondos Automático en un lugar protegido, fuera del alcance de la luz directa del sol/lluvia/escarcha, a una temperatura de 5°-45°C/41°-113°F.

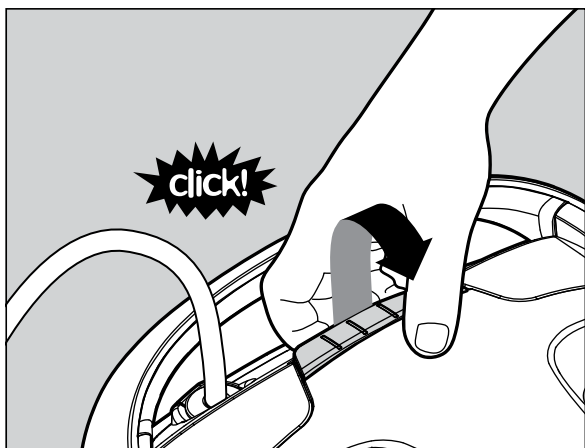


## 8. LIMPIAR LA CESTA DEL FILTRO

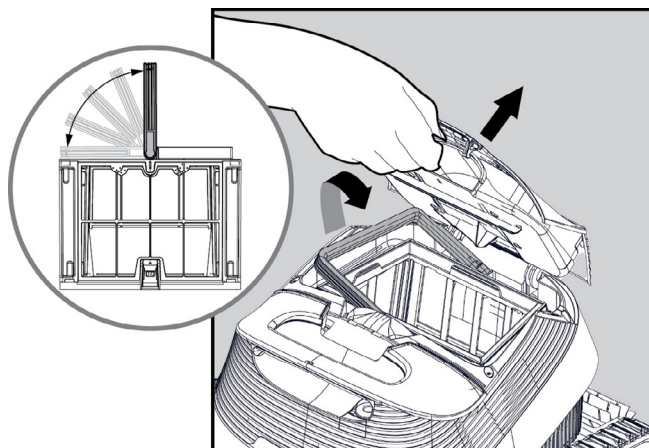
 **Desenchufa la fuente de alimentación antes de hacer mantenimiento.**



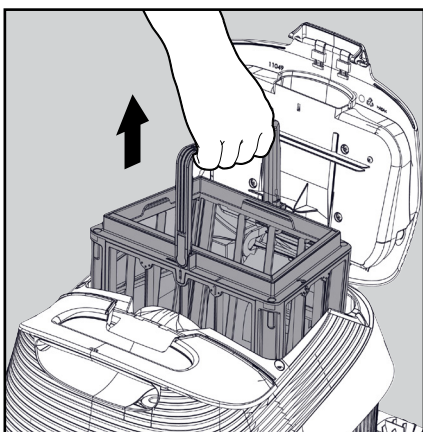
### 8.1 Enjuague rápido después de sacarlo de la piscina.



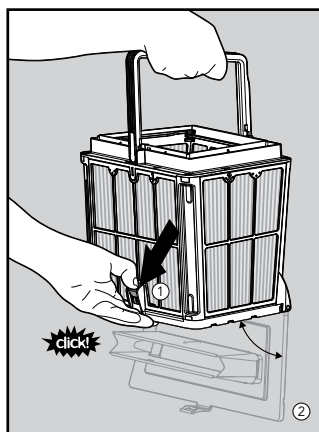
8.1.1 Abra la cubierta del filtro.



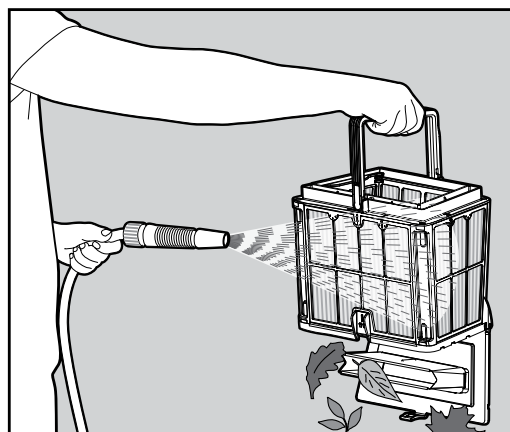
8.1.2 Enjuague rápido después de sacarlo de la piscina.



8.1.3 Saca la cesta.



8.1.4 Abre el cierre para soltar la tapa inferior.



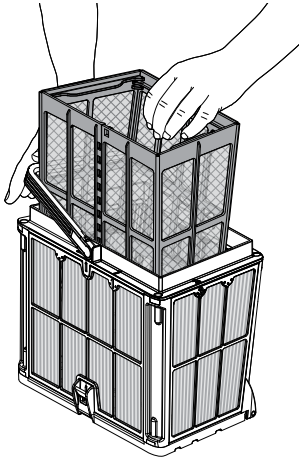
8.1.5 Limpie la canasta de filtración con una manguera.

## 8.2 Limpieza periódica del filtro

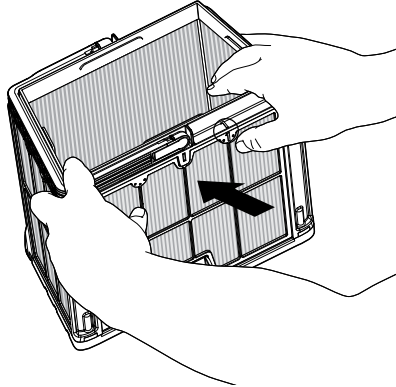
Además de limpiarlos después de cada uso, debe limpiar los filtros periódicamente.

Se recomienda hacer esto al menos una vez al mes.

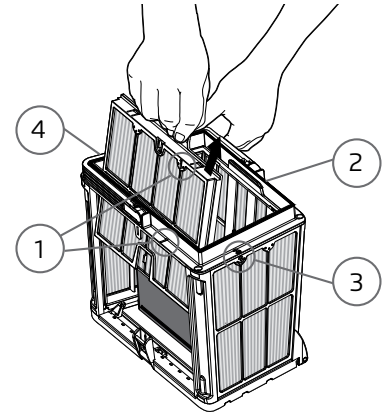
Cuando realice la limpieza periódica, desmonte los 4 paneles de filtración ultra finos de la canasta exterior, de acuerdo con los siguientes pasos:



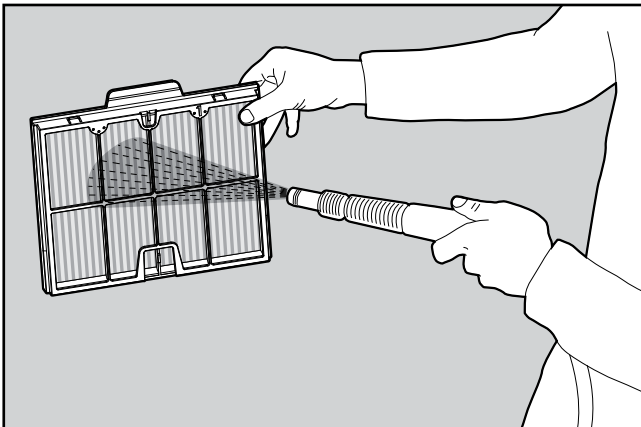
**8.2.1** Mantenga presionada el asa para retirar el pre filtro de red interior.



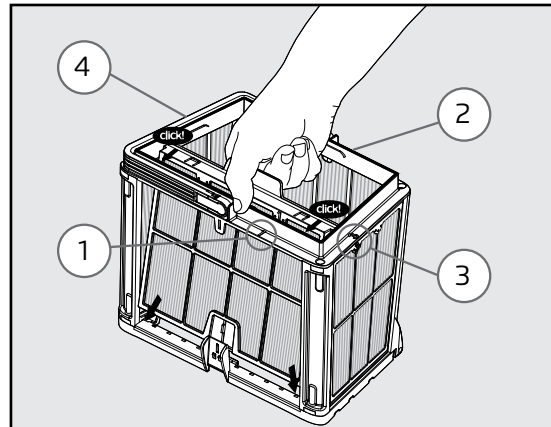
**8.2.2** Desmonte los paneles usando sus pulgares para presionar en el panel 1.



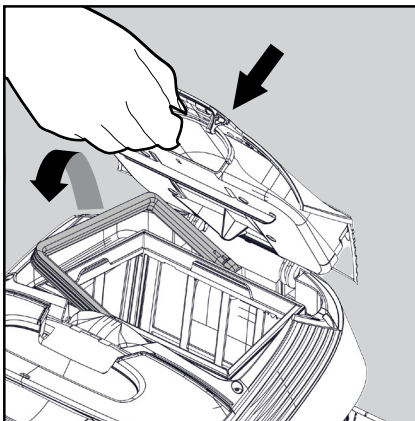
**8.2.3** Continúe desmontando los paneles 2, 3, 4 de la misma manera.



**8.2.4** Limpie los paneles de filtración con una manguera.



**8.2.5** Monte los paneles de filtración con el siguiente orden: 4 > 3 > 2 > 1.



**8.2.6** Inserte la canasta de filtración limpia y cierre la tapa del filtro.



**No fuerce los filtros en su lugar.**

### 8.3 Limpieza del impulsor

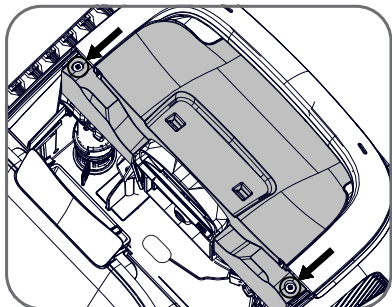
Si hay residuos atrapados en el impulsor o en la manguera de limpieza de escaleras, también deben limpiarse de la siguiente manera.



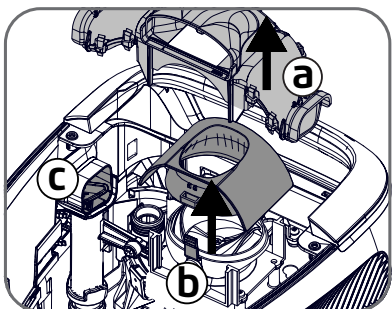
**Desenchufa la fuente de alimentación antes de hacer mantenimiento.**



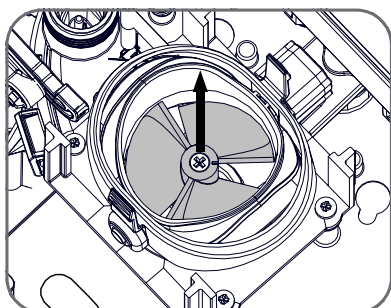
**Precaución:** Usa solo un destornillador Phillips, no un destornillador eléctrico.



1. Retira los 2 tornillos y quita la tapa.



2. a. Retira el colector de agua.  
b. Presiona las dos pestañas laterales para quitar la tapa del servomotor.  
c. Revisa y limpia cualquier residuo del tubo de limpieza de escalones.



3. Retira con Cuidado los residuos y cabellos. Las aspas del impulsor son afiladas. Si es necesario, retira el tornillo del impulsor y extra el impulsor con Cuidado para limpiar los residuos.

## 9. SOLUCIÓN DE PROBLEMAS



**Desconecte la fuente de alimentación antes de realizar cualquier acción.**



Sintoma	Posible causa	Acción correctiva
La fuente de alimentación o su interruptor LED no funcionan.	<ul style="list-style-type: none"> <li>No hay voltaje en la toma de corriente de la pared.</li> <li>La fuente de alimentación NO está conectada.</li> <li>El cable de alimentación no está conectado correctamente a la entrada de la fuente de alimentación.</li> <li>El interruptor diferencial está apagado (OFF).</li> </ul>	<ul style="list-style-type: none"> <li>Compruebe que haya voltaje en la toma de corriente de la pared.</li> <li>Compruebe que la fuente de alimentación está enchufada y encendida (ON).</li> <li>Compruebe que el cable de alimentación está bien conectado a la fuente de alimentación.</li> <li>Apague la fuente de alimentación. Espere 30 segundos, luego vuelva a encenderla.</li> <li>Si la toma de corriente tiene un protector contra sobretensiones con botones de prueba/reinicio, pulsa el botón de reinicio hasta que haga clic.</li> </ul>
El Limpiafondos Automático no se mueve.	<ul style="list-style-type: none"> <li>El cable azul no está conectado correctamente a la toma de corriente.</li> <li>Un obstáculo está bloqueando el impulsor, las correas o las ruedas.</li> </ul>	<ul style="list-style-type: none"> <li>Compruebe que el cable azul está bien conectado a la fuente de alimentación.</li> <li>Desenchufe la fuente de alimentación. Abra la cubierta del impulsor y compruebe que no haya nada atrapado en el impulsor.</li> <li>Compruebe que no haya nada que bloquee las correas o las ruedas.</li> </ul>
El Limpiafondos Automático se mueve en círculos.	<ul style="list-style-type: none"> <li>Cesto de filtración obstruido.</li> <li>Residuos atascados en la carcasa o la cubierta del impulsor.</li> <li>Fuente de alimentación mal colocada.</li> <li>Acumulación de algas o agua de la piscina que no cumple con las especificaciones.</li> </ul>	<ul style="list-style-type: none"> <li>Limpie la cesta de filtración.</li> <li>Retire los residuos atascados en la carcasa o la cubierta del impulsor (consulte las ilustraciones 8.3).</li> <li>Coloque la fuente de alimentación en una posición que permita que el Limpiafondos Automático alcance libremente toda el área de la piscina.</li> <li>Corrija los problemas en las condiciones de la piscina y del agua.</li> </ul>
El Limpiafondos Automático se mueve, pero no limpia la piscina.	<ul style="list-style-type: none"> <li>Cesta de filtración obstruida.</li> <li>Residuos atascados en la carcasa del impulsor o en la cubierta del impulsor.</li> <li>Los cepillos delanteros/traseros están desgastados.</li> </ul>	<ul style="list-style-type: none"> <li>Limpie la cesta de filtración.</li> <li>Retire los residuos atrapados en la carcasa del impulsor o en la cubierta del impulsor (consulte las ilustraciones 8.3).</li> <li>Reemplace el cepillo desgastado.</li> </ul>
El robot limpia sólo una parte de la piscina.	<ul style="list-style-type: none"> <li>Fuente de alimentación mal colocada.</li> <li>No se suelta suficiente cable azul para el correcto funcionamiento del robot limpiafondos.</li> <li>El filtro se obstruye durante el ciclo de limpieza.</li> </ul>	<ul style="list-style-type: none"> <li>Coloque la fuente de alimentación en una posición que permita que el robot limpiafondos llegue libremente a toda el área de la piscina, verificando al mismo tiempo una distancia mínima desde la piscina de 3 m (10 ft) y una altura mínima sobre el suelo de 11 cm (4 in).</li> <li>Compruebe que haya suficiente holgura en el cable azul para que el robot limpiafondos llegue a toda la piscina.</li> <li>Limpie la cesta de filtración. - Si la piscina está muy sucia, retire los filtros ultrafinos (ver ilustraciones 8.2.1 -8.2.6). Enjuáguelos para que los residuos no se endurezcan permanentemente.</li> </ul>
El cable azul tiene torceduras.	<ul style="list-style-type: none"> <li>El cable se ha enredado</li> </ul>	<ul style="list-style-type: none"> <li>Para eliminar las torceduras, estira el cable azul completamente y déjalo al sol.</li> </ul>
El robot no sube por las paredes.	<ul style="list-style-type: none"> <li>Cesta de filtración obstruida.</li> <li>Algas en paredes.</li> <li>Nivel de pH inadecuado.</li> <li>Residuos atascados en la carcasa del impulsor o en la cubierta del impulsor.</li> <li>Los cepillos delanteros/traseros están desgastados o no son el modelo adecuado para superficies lisas de la piscina.</li> </ul>	<ul style="list-style-type: none"> <li>Limpie la cesta del filtro.</li> <li>Verifique el nivel de químicos en el agua. Niveles inadecuados pueden permitir el crecimiento de algas, haciendo que las paredes estén resbaladizas. Si es así, ajusta los niveles y frota las paredes.</li> <li>Retire los residuos atrapados en la carcasa del impulsor o en la cubierta del impulsor (consulte las ilustraciones 8.3).</li> <li>Reemplace el cepillo desgastado o compre un cepillo trasero combinado o maravilloso.</li> </ul>

## 9. SOLUCIÓN DE PROBLEMAS

Sintoma	Posible causa	Acción correctiva
No se puede conectar a su Wi-Fi® y el LED de comunicación en la fuente de alimentación parpadea en verde.	<ul style="list-style-type: none"> <li>La fuente de alimentación está demasiado lejos del router (señal débil) o su enrutador no funciona correctamente.</li> </ul>	<ul style="list-style-type: none"> <li>Compruebe si el router doméstico funciona correctamente.</li> <li>Ubique la fuente de alimentación lo más cerca posible del router doméstico.</li> <li>Considere instalar un extensor Wi-Fi® de 2,4 GHz para asegurarse de tener suficiente intensidad de señal.</li> <li>La fuente de alimentación se conecta únicamente a WiFi® 2,4 GHz. Si tiene un router de doble banda, separe las redes de 2,4 y 5 GHz y asígneles nombres únicos. Puede encontrar instrucciones para la marca de su router en línea o consultar a su proveedor de Internet.</li> <li>Nota: En caso de que el LED de comunicación siga parpadeando en verde, tiene la opción de conectarse mediante Bluetooth®.</li> </ul>
No se puede conectar a su robot a través de Bluetooth® y el LED de comunicación en la fuente de alimentación parpadea en azul.	<ul style="list-style-type: none"> <li>La fuente de alimentación está demasiado lejos del dispositivo inteligente, o su Bluetooth® está desactivado o no funciona correctamente.</li> </ul>	<ul style="list-style-type: none"> <li>Intente apagar y encender el Bluetooth® de su teléfono inteligente.</li> <li>Acérquese a la fuente de alimentación.</li> <li>Asegúrese de que no haya obstrucciones u obstáculos entre usted y la fuente de alimentación.</li> <li>Apague y encienda la fuente de alimentación.</li> <li>Si ninguna de las soluciones de problemas anteriores ayuda, comuníquese con el distribuidor para obtener más ayuda.</li> </ul>
		<ul style="list-style-type: none"> <li><b>Recomendamos encarecidamente limpiar la cesta de filtración después de cada ciclo de limpieza.</b></li> </ul>

## 10. SOLUCIÓN DE PROBLEMAS DE MyDolphin™ Plus IOT

Antes de utilizar la aplicación, asegúrate de que tienes una señal WiFi® potente a 2,4 GHz. Si tienes un router de doble o cuádruple banda, para evitar problemas de conectividad, divide y designa las redes de 2,4 y 5 GHz con nombres distintos. Consulta a tu proveedor de internet o busca en las instrucciones en línea de la marca de tu router.

Si la señal cerca de la fuente de alimentación no es lo suficientemente fuerte como para reproducir un vídeo en línea, prueba a instalar un repetidor de señal WiFi® de 2,4 GHz.

**Asegúrese de que Bluetooth® esté habilitado en su teléfono inteligente.**

Acción	Qué hacer
El Limpiafondos no se conecta al Wi-Fi® y la fuente de alimentación emite una luz verde intermitente.	La fuente de alimentación está intentando conectarse a su red Wi-Fi® doméstica/de la piscina y a la nube. <ol style="list-style-type: none"> <li>1. Señal de Internet débil.</li> <li>2. Acerque la fuente de alimentación a la fuente de Wi-Fi®.</li> <li>3. Considere usar un amplificador Wi-Fi® para lograr una señal más fuerte.</li> </ol>
Segunda conexión después de perder la conexión con el router/Wi-Fi®: Cómo cambiar a Bluetooth® después de la primera conexión por Wi-Fi® /3G.	Pérdida del router/Wi-Fi®: <ol style="list-style-type: none"> <li>1. Abra la aplicación. Aparecerá el mensaje "nuestros servicios en la nube parecen estar inactivos" (puede tardar unos segundos) y el globo en la barra superior se volverá rojo.</li> <li>2. Desplácese hacia abajo y haga clic en "elegir otra solución", lo que le dirigirá a la opción Bluetooth®. (*esta solución será una solución única. Tenga en cuenta que para continuar con la conexión Bluetooth®, el usuario final debe estar cerca del robot).</li> <li>3. La aplicación se conectará a Wi-Fi® automáticamente cuando vuelva la conectividad. Si no se vuelve a conectar, reinicie la aplicación.</li> <li>4. Si las interrupciones de la red continúan, intente mejorar la calidad de la señal del router doméstico (acérquese al enrutador, instale un extensor de señal Wi-Fi® o divida las bandas de 2,4 y 5,0 GHz, asigne a cada banda un nombre único, y conéctese a la banda de 2,4 GHz (consulte Internet para ver las instrucciones de su router específico o comuníquese con su proveedor de Internet).</li> </ol>
Conexión inicial. Cómo conectarse solo por Bluetooth®.	<b>Antes de empezar: LA CONEXIÓN A TRAVÉS DE Wi-Fi®, 3G/4G DEBE ESTAR ABIERTA</b> <ol style="list-style-type: none"> <li>1. Conecte la fuente de alimentación.</li> <li>2. Conecte el robot a la fuente de alimentación.</li> <li>3. Descargue la nueva aplicación MyDolphin™ Plus.</li> <li>4. Inicie sesión en la aplicación y permita los permisos requeridos.</li> <li>5. Seleccione su robot y asígnele un nombre.</li> <li>6. Omite el paso para conectarse a Wi-Fi®.</li> </ol>
Cómo cambiar a Wi-Fi® después de la conexión Bluetooth® inicial.	<ol style="list-style-type: none"> <li>1. Asegúrese de que Bluetooth® y Wi-Fi® estén habilitados.</li> <li>2. Abra la aplicación MyDolphin™ Plus y conéctese al robot mediante Bluetooth®.</li> <li>3. En la barra de menú superior, desplácese hacia los lados hasta Configuración y haga clic en "Configuración de Wi-Fi®".</li> <li>4. Siga las instrucciones de la aplicación para conectarse a la red Wi-Fi® de su hogar.</li> </ol>
Cambiar su red Wi-Fi®.	<b>El router fue reemplazado</b> <ol style="list-style-type: none"> <li>1. Inicie sesión en la aplicación → verá un error de conexión.</li> <li>2. Vaya a "configuración" en la barra superior de la pantalla.</li> <li>3. Vaya a "Configuración de Wi-Fi®". Siga las instrucciones de la aplicación.</li> <li>4. Simultáneamente, el color del LED en la fuente de alimentación se volverá verde fijo (esta es la confirmación de que el Wi-Fi® está conectado).</li> </ol>
Reemplazo de fuente de alimentación por nueva conexión Wi-Fi®.	<b>Nueva fuente de alimentación para un robot conectado mediante Wi-Fi®</b> <ol style="list-style-type: none"> <li>1. Encienda la fuente de alimentación mientras esté conectado al robot y déjela funcionar durante varios segundos (se sincronizará con el robot).</li> <li>2. Inicie sesión en la aplicación. Aparecerá un mensaje de error de conexión.</li> <li>3. Siga las instrucciones de la aplicación.</li> <li>4. El LED de la fuente de alimentación parpadeará en verde.</li> </ol>
Reemplazo de la unidad del motor por una unidad que el técnico no informó al sistema de soporte.	<ol style="list-style-type: none"> <li>1. Desconecte la fuente de alimentación del enchufe de pared antes de usarlo.</li> <li>2. Después de reemplazar la unidad del motor (MU), vuelva a conectar la fuente de alimentación al tomacorriente de pared y encienda la fuente de alimentación. Deje que el robot funcione durante varios segundos.</li> <li>3. Abra la aplicación MyDolphin™ Plus. Verás un error de conexión.</li> <li>4. Siga las instrucciones de la aplicación.</li> </ol>

**Si estas soluciones no resuelven su problema, contacte la Atención al Cliente de Maytronics:**

**Norte América**

1-888-365-7446 ext. 1002

customersupport@maytronicsus.com

**Francia**

+33 (0)4 42 98 14 90

support@maytronics.fr

**Australia, NZ, Sudáfrica**

1 300 693 657

infoau@maytronics.com

**Resto del mundo / Maytronics HQ**

00 800 69694141 (número gratuito)

00 972 77 96 14 204 (llamada internacional)

[wecare@maytronics.com](mailto:wecare@maytronics.com)

Para obtener información completa y resolución de problemas adicionales, visítenos en:

[www.maytronics.com](http://www.maytronics.com)