

Limpiafondos de piscina inalámbrico Dolphin de Maytronics

LIBÉRTY™ 100 | 200 | 300 | 400

Manual de usuario



ES

LIBERTY 100 | 200 | 300 | 400
Limpiafondos automático para piscinas
 Manual de usuario

Contenido

Instrucciones importantes de seguridad

1. Empezando	5
1.1 Lo que está dentro de la Caja.....	5
1.2 Primer uso.....	5
2. Especificaciones técnicas	6
2.1 Robot.....	6
2.2 Condiciones del agua	6
2.3 Cargador de batería.....	6
3. Funcionalidades y indicaciones.....	6
4. Recomendaciones para cargar la batería.....	7
5. Sacar el limpiafondos de la piscina.....	7
5.1 Gancho de recogida	7
5.2 Click-Up™ (LIBERTY 300 + 400).....	7
5.3 Recogida en Final de Ciclo (LIBERTY 300 + 400)	7
6. Limpieza de la cesta de filtración	8
7. Limpieza periódica.....	9
7.1 Limpieza del impulsor.....	10
8. Guía del usuario de la aplicación MyDolphin™ Plus (LIBERTY 400)	11
8.1 Primeros pasos con la aplicación MyDolphin™ Plus	11
8.2 Prepare el limpiafondos de piscinas para la conexión.	11
9. Activa el limpiafondos desde tu teléfono móvil (LIBERTY 400)	11
9.1 Guía de funciones de la aplicación MyDolphin™ Plus.....	11
10. MyDolphin™ Plus - solución de problemas	12
11. Limpiafondos automático - solución de problemas	13
12. Almacenamiento fuera de temporada	13
13. Contáctenos.....	14

LEE Y SIGUE TODAS LAS INSTRUCCIONES

Por favor, respeta estrictamente las siguientes **ADVERTENCIAS:**



1. Sacar el limpiafondos automático de la piscina antes de permitir que alguien se bañe.
2. Al revisar el limpiafondos automático, asegurarse que está apagado.
3. Recargar la batería únicamente si la temperatura está entre 6°C y 35°C / 41° F y 95°F.
4. Mantener el limpiafondos fuera del alcance de los niños o de personas con capacidades físicas, sensoriales o mentales reducidas, o que carezcan de experiencia y conocimientos, salvo que estén supervisados o hayan recibido instrucciones. La limpieza y el mantenimiento no deben ser realizados por niños.
5. Usar únicamente el cargador de batería original.
6. El cargador de batería debe recibir la corriente de un dispositivo de corriente residual (RCD) con una corriente inferior a 30 mA.
7. El usuario no puede cambiar el cable de alimentación. Si el cable está dañado, dejar de usar el cargador de batería y contactar con atención al cliente. No utilizar alargo para conectar el cargador de batería al suministro eléctrico; usar una toma de corriente bien situada.
8. Si el limpiafondos o su batería sufren daños, NO USAR el limpiafondos ni la batería.
9. Para evitar el peligro de incendio y quemaduras, NO abrir, presionar, calentar, ni quemar la carcasa de la batería.

Por favor, asegúrese que se toman las siguientes **PRECAUCIONES:**



1. Para tener una protección continua ante posibles descargas eléctricas, colocar el cargador de batería al menos a 11 cm / 4 in del suelo.
2. Colocar el cargador de batería al menos a 3.5 m / 12 ft del borde de la piscina cuando está en funcionamiento.
3. Al limpiar la hélice, usar la herramienta de seguridad. Consulte la sección 7.1 "Limpieza del impulsor".
4. Para evitar lesiones, mantener las manos y los dedos alejados de la zona del motor de impulsión y de las correas de transmisión.
5. Al levantar el robot de piscina Dolphin, hacerlo con cuidado para evitar lesiones de espalda.
6. No utilizar el limpiafondos si has añadido floculante líquido o cualquier otro clarificador al agua de la piscina. Estas sustancias obstruyen y dañan los filtros del limpiafondos.

INSTRUCCIONES IMPORTANTES DE SEGURIDAD



La batería de ión-litio de este producto no se puede cambiar. Deberá ser reciclada en un punto autorizado de reciclaje baterías. Las baterías NO deben tirarse a la basura, ni a los contenedores de reciclaje municipales. No desmontar la batería.



Peligro por cortes del aspa



¡ADVERTENCIA!



Lea las instrucciones del usuario antes de realizar el mantenimiento

Este producto respeta la Directivas UE 2014/35/UE, 2014/53/UE, 2014/30/UE, RoHS y REACH. Para obtener toda la información, ponerse en contacto con nosotros en www.maytronics.com/es-es/support/contact-us/ y preguntar por la Declaración de Conformidad UE.

CONSERVAR ESTAS INSTRUCCIONES

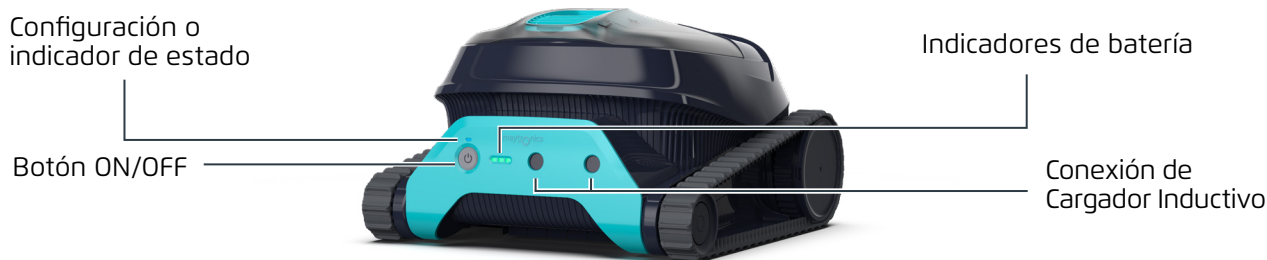
LIBERTY 100 | 200 | 300 | 400

Limpiafondos automático para piscinas

Manual de usuario

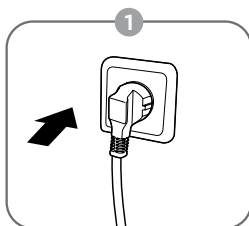
1. EMPEZANDO

1.1 Lo que está dentro de la Caja

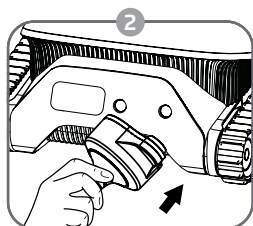


LIBERTY™	Paneles de filtración	Cesta filtro	Gancho de retención	Cargador	Herramienta impulsora	Clicker	Organizadora de accesorios
100	4 fino	✓	✓	✓	✓		
200	2 fino / 2 ultra fino	✓	✓	✓	✓		
300	2 fino / 2 ultra fino + 2 ultra fino	✓	✓	✓	✓	✓	
400	2 fino / 2 ultra fino + 2 ultra fino	✓	✓	✓	✓	✓	✓

1.2 Primer Uso



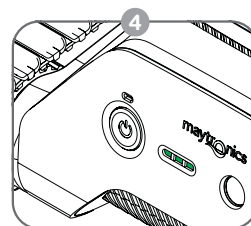
Enchufe el cargador a la toma de pared



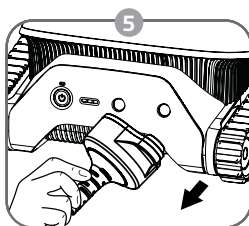
Conecte el cargador inductivo al robot



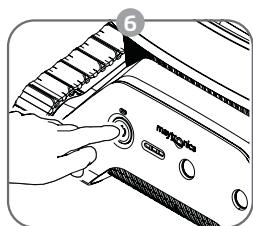
Retire la pegatina



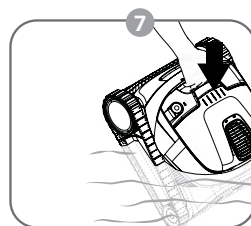
Cargue completamente la batería (3 barras verdes)



Desconecte el cargador inductivo



Pulse el botón ON/OFF



Introduzca el limpiafondos en la piscina. El ciclo de limpieza se inicia en 30 segundos

2. ESPECIFICACIONES TÉCNICAS

2.1 Robot

Rango de profundidad del agua: 0.3m - 3m / 1ft - 9.8ft

Protección del motor y batería: IP68

Batería de iones de litio | 5000 mAh | 25,2 V @ 5 Ah/126 Wh

Comunicación: Bluetooth® 5.0 - 2402-2480 MHz - Potencia máxima: 2,1 mW

2.2 Condiciones del agua

Utilice el Limpiafondos automático para piscinas únicamente si el agua cumple las siguientes condiciones:

- Cloro: 4 ppm máx
- pH: 7 a 7,8
- Temperatura de agua: 6°C - 35°C / 43°F - 95°F
- NaCl: 5000 ppm máx

2.3 Cargador de batería

- Protección: IP 54 (Impermeable)
- Salida: <30 V de CC

3. FUNCIONALIDADES Y INDICACIONES



Selector de Ciclo - LIBERTY 300 & 400

Utilice el Selector de Ciclo para configurar el modo de limpieza para "Solo Fondo":

1. Pulse el botón ON/OFF para activarlo hasta que el LED azul se encienda.
2. Pulse de nuevo el botón durante 3-6 segundos, hasta que el LED violeta parpadee 3 veces. Introduzca el limpiafondos. Empezará a funcionar en 30 segundos. Volverá al modo por defecto (suelo y paredes) después de cada ciclo de limpieza.



Paso 1



Paso 2



ClickUp™ - LIBERTY 300 & 400

Para retirar el limpiafondos de la piscina sin esfuerzo, agite el Clicker dentro del agua durante 3 segundos cuando el robot haya terminado el ciclo de limpieza. El limpiafondos subirá la pared más cercana y esperará durante unos segundos a que lo recoja.



Modo ECO - LIBERTY 200, 300 & 400

Utilice el Modo ECO para mantener el fondo de la piscina limpio durante una semana con una sola carga. El limpiafondos limpia automáticamente el fondo de la piscina durante 40 minutos, tres veces por semana. LIBERTY 400 también se puede configurar para que se active durante 30 minutos cuatro veces por semana o 60 minutos dos veces por semana a través de la app MyDolphin™ Plus.

1. Presione ON para activar hasta que se encienda el LED.
2. Después de 7-10 segundos, verá una luz LED de color púrpura parpadeando. Mantenga pulsado el botón hasta que la luz LED se ponga verde.
3. Introduzca el limpiafondos en la piscina; se pondrá en marcha en 30 segundos.



Paso 1



Paso 2

Cuando esté en el **Modo ECO**, puede utilizar el Clicker entre ciclos y al final del tercer ciclo. Eso sí, al usarlo cancelará el **Modo ECO**.



Advertencia de Temperatura

Si se encendiese el indicador de temperatura, ponga el limpiafondos en un lugar protegido y sombreado, y recárguelo a una temperatura de entre 6°C - 35°C / 43°F - 95°F.



Cepillado de la Línea de Flotación - LIBERTY 200, 300 & 400

Cepilla y elimina la suciedad y la grasa que se van acumulando en la línea de flotación.



Aplicación para móvil MyDolphin™ Plus - LIBERTY 400

Descargue la aplicación, regístrese y siga las instrucciones para sincronizarla con el limpiafondos.

Puede configurarlo usando la aplicación MyDolphin™ Plus mientras el robot esté fuera del agua. Una vez sincronizado, el LED situada encima del botón ON/OFF parpadeará. Ya puede programar limpiezas, elegir el tipo de ciclo de limpieza y recibir avisos cuando se pueda sacar el limpiafondos del agua.



Error

Si se enciende el indicador de error, consulte la sección 11 "Solución de problemas".



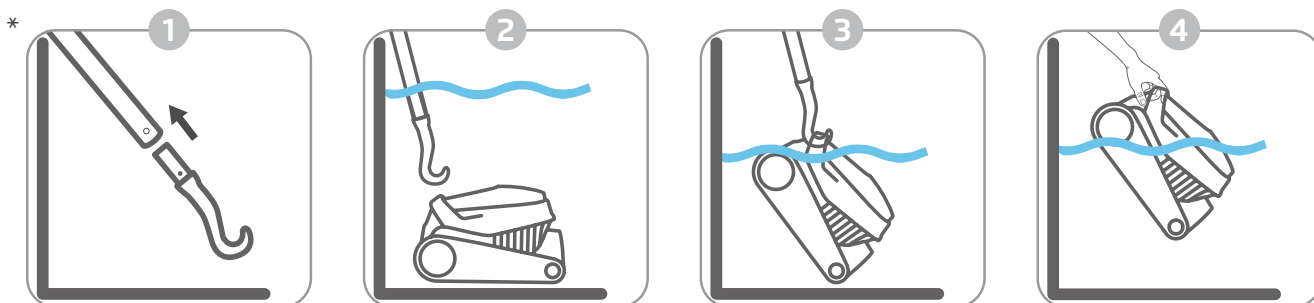
4. RECOMENDACIONES PARA CARGAR LA BATERÍA

- Cuando la carga de la batería es baja y todos los indicadores LED están apagados, el limpiafondos automático permanece en modo de espera. Conectar el cargador para reactivarlo.
- Siempre cargar el limpiafondos automático en un área protegida y con sombra, a temperatura de 6°C - 35°C / 41° F - 95°F, hasta que vea las 3 barras indicadores LED verdes en el panel de la batería (max. 6 horas).
- Asegúrese de que la superficie del cargador y las superficies de la unidad de alimentación estén limpias y que no haya ningún objeto entre el robot y el cargador.
- El cargador es resistente a la lluvia; el robot se puede cargar cuando está mojado. Sin embargo, no sumerja el cargador en el agua. No está diseñado para cargar bajo el agua.

5. SACAR EL LIMPIAFONDOS DE LA PISCINA

5.1 Gancho de recogida

Tire del robot hasta la línea de flotación y luego retírelo del agua con la mano.



* Pértiga estándar; no está incluida

5.2 ClickUp™ - LIBERTY 300 & 400

Al terminar un ciclo de limpieza, agite el Clicker dentro del agua durante más de 3 segundos y el limpiafondos subirá la pared más cercana. Para llamarlo con el Clicker, deberá haber terminado el ciclo. En el modo estándar, esta función estará disponible durante 2 días tras haber completado el ciclo de limpieza.

Tenga en cuenta que, cuando esté en el **Modo ECO**, podrá utilizar el Clicker entre ciclos y al final del tercer ciclo. Sin embargo, al hacerlo cancelará el **Modo ECO**.



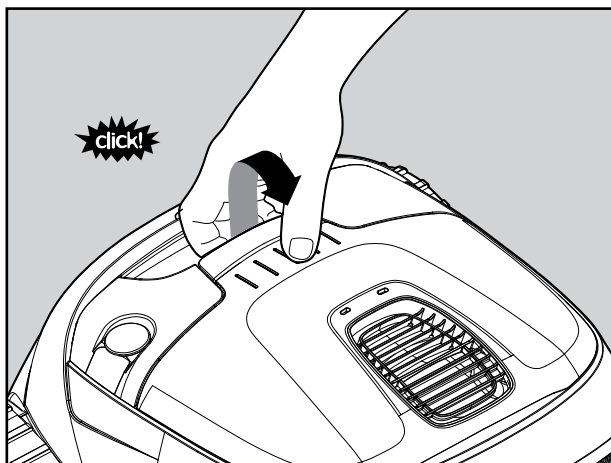
5.3 Recogida en Final de Ciclo - LIBERTY 300 & 400

Durante los últimos minutos del ciclo de limpieza, el limpiafondos subirá cada pared y esperará 20 segundos a que lo recojan. Si activó el ciclo con la aplicación, recibirá un aviso en el teléfono para informarle de que el limpiafondos está esperando. Si no lo retira, se quedará en el fondo de la piscina cerca de una pared. En ese caso, puede utilizar el Clicker o el gancho para recogerlo.

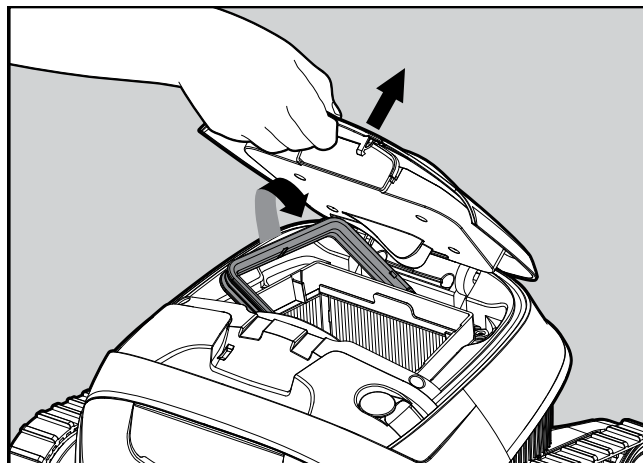
6. LIMPIEZA DE LA CESTA DE FILTRACIÓN

Para evitar que se endurezcan residuos en el filtro, recomendamos enjuagar el filtro inmediatamente después de retirar el robot de la piscina.

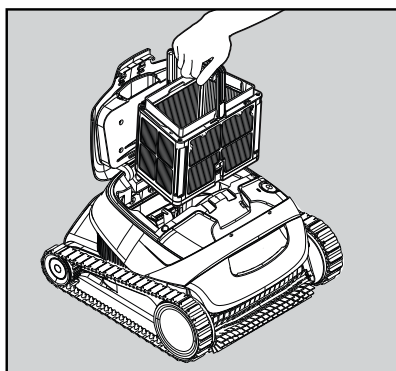
Limpieza diaria: sacar y limpiar la cesta de filtración



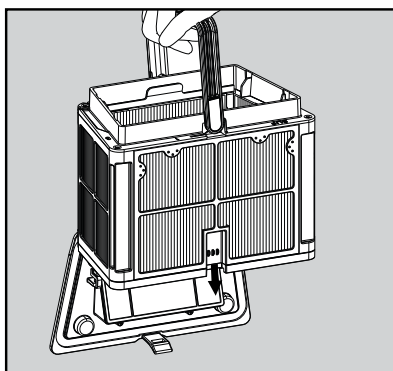
Abrir la tapa del filtro.



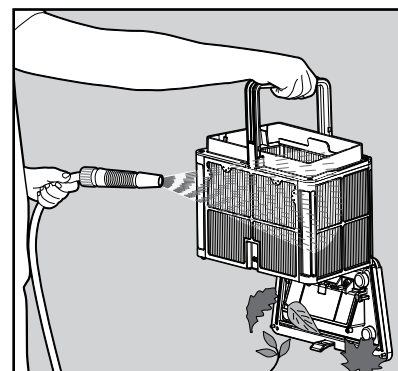
Después de abrir la tapa de filtración, el asa de la cesta se levanta automáticamente.



Sacar la cesta.



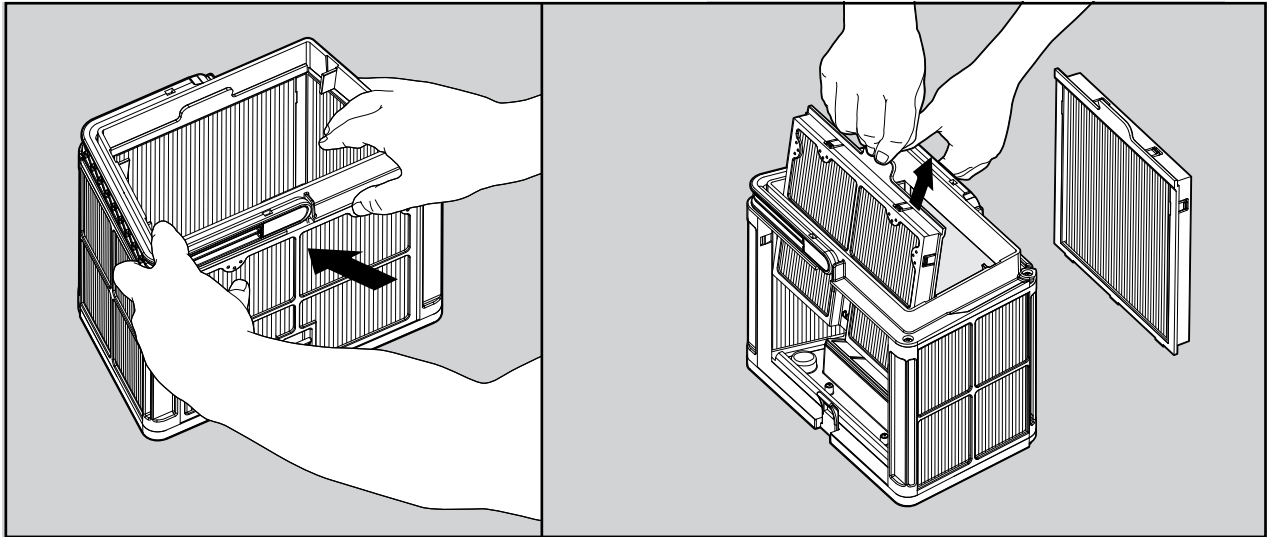
Abrir el pestillo para soltar la tapa inferior y poder sacar los residuos.



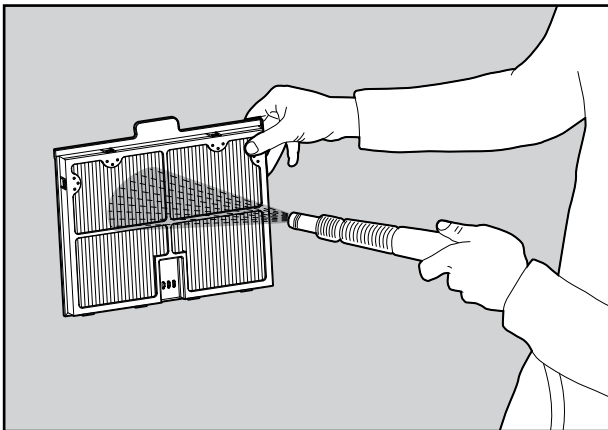
Limpie la cesta de filtración por dentro y por fuera con una manguera.

7. LIMPIEZA PERIÓDICA (RECOMENDADA UNA VEZ AL MES)

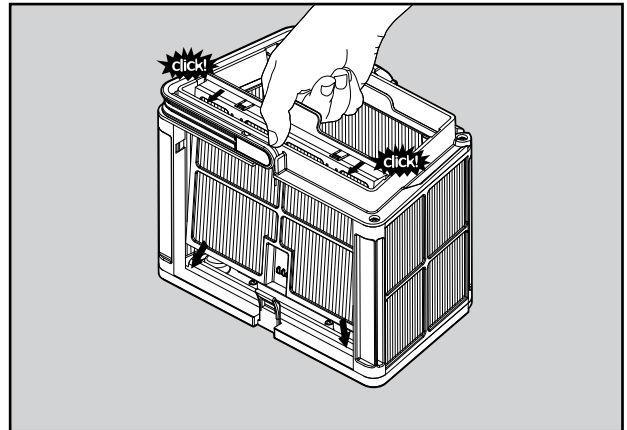
Retirar los dos paneles de filtración, siguiendo estos pasos:



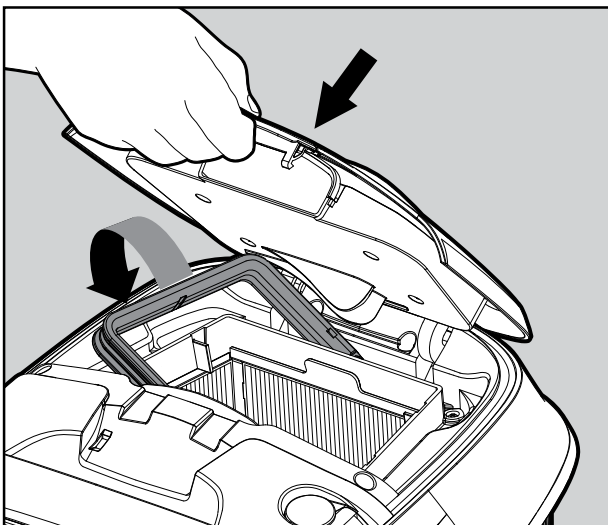
Desacoplar los 2 paneles usando los pulgares.



Limpiar los paneles de filtración con una manguera.



Montar los paneles de filtración.



Colocar la cesta de filtración limpia y cerrar la tapa del filtro.

7.1 Limpieza del impulsor

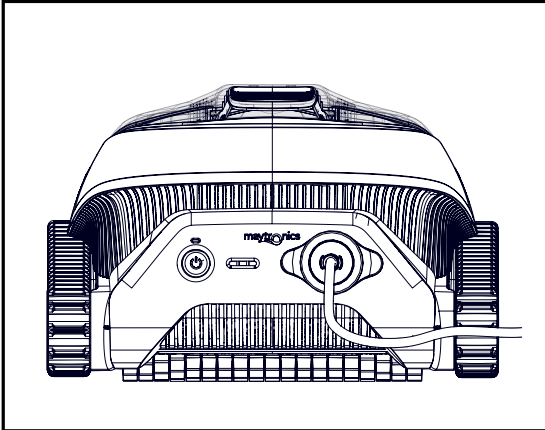
Pelos y otros residuos pueden quedarse atascados en el impulsor y provocar que el robot no funcione bien.

Limpie el impulsor periódicamente para mejorar el rendimiento del robot.

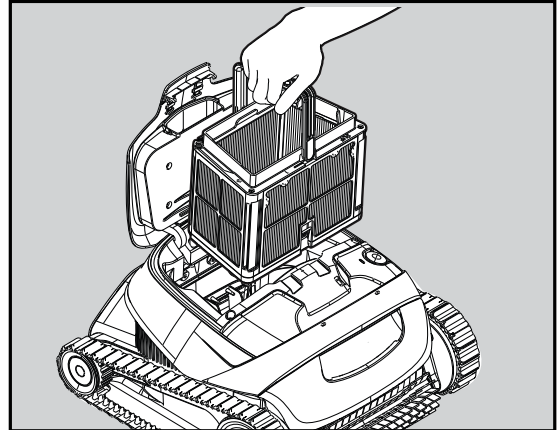
PRECAUCIÓN: Asegúrese de conectar el cargador para apagar el robot e insertar la herramienta de seguridad de limpieza del impulsor.



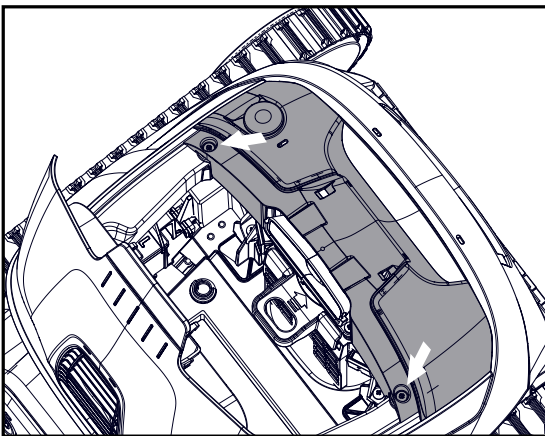
[Toca o escanea para ver el vídeo tutorial.](#)



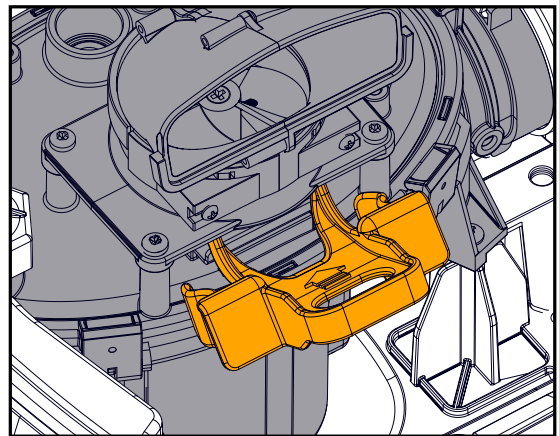
1. Conecte el cargador al robot.



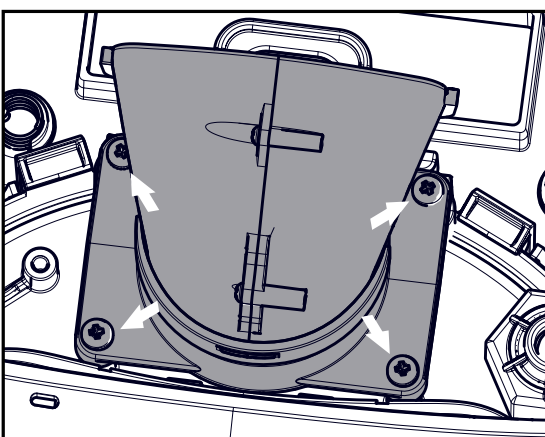
2. Abra la tapa y retire la cesta del filtro.



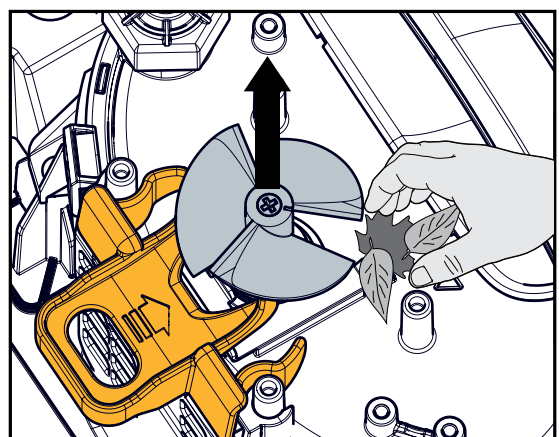
3. Retire 2 tornillos y retire la cubierta.



4. Inserte la herramienta de seguridad.



5. Retire los 4 tornillos y retire el colector de agua.



6. Si es necesario, retire el tornillo del impulsor y levante el impulsor con cuidado pero con firmeza para limpiar los residuos.

7. Vuelva a colocar con cuidado el impulsor, el colector de agua y la cubierta.

8. Retire la herramienta de seguridad.

9. Vuelva a colocar la cesta del filtro y cierre la tapa.

8. GUÍA DEL USUARIO DE LA APLICACIÓN MyDolphin™ Plus - LIBERTY 400

8.1 Primeros pasos con la aplicación MyDolphin™ Plus

La aplicación es compatible con los siguientes dispositivos inteligentes:

- Apple (iOS) – versión 10 y posteriores – iPhone, iPad, iPod
 - Android: sistema operativo versión 5 y posteriores
1. Asegúrese de que Bluetooth® esté habilitado en su teléfono inteligente.
 2. Usuarios de Android: asegúrese de que sus servicios de ubicación GPS estén activados.
 3. Para iOS 13: mientras la aplicación está funcionando, habilite Bluetooth® y ubicación.

8.2 Prepare el limpiafondos de piscinas para la conexión

Conecte el robot al cargador. Esto activa el Bluetooth® para el emparejamiento.

9. ACTIVA EL LIMPIAFONDOS DESDE TU TELÉFONO MÓVIL - LIBERTY 400

1. Active la aplicación MyDolphin™ Plus.
2. Haga clic en Aceptar y permita todos los permisos necesarios.
3. Regístrese creando una cuenta o utilizando sus cuentas de Gmail/Facebook.
4. Seleccione la fuente de alimentación "Inalámbrica". La aplicación buscará tu robot.
5. La aplicación comenzará a emparejarse con su robot. Espere hasta que el LED del robot parpadee en verde y reciba un mensaje de éxito en la aplicación.
6. Asigne un nombre a su nuevo limpiafondos Dolphin y estará listo para comenzar. Si inicia el ciclo de limpieza a través de la aplicación, recibirá una notificación de que su robot está al final de su ciclo de limpieza.

NOTA: La próxima vez que abra la aplicación, se le pedirá que complete la garantía.

CONSEJO: Durante el emparejamiento, si la aplicación se bloquea durante más de 2 minutos, ciérrela y vuelva a intentar emparejarla.

CAMBIAR IDIOMA: Desliza la barra superior hasta Configuración para cambiar el idioma de la aplicación.



9.1 Guía de funciones de la aplicación MyDolphin™ Plus

Inicie el limpiafondos de piscinas a través de la aplicación

Toca **Iniciar** y coloca el robot en el agua. Recibirá una notificación cuando el ciclo haya finalizado si inicia el limpiador de piscinas a través de la aplicación. Después de iniciar, la aplicación mostrará el tiempo aproximado que queda en el ciclo.



Modo ECO

Para un fácil mantenimiento de una piscina ya limpia, configura el Modo ECO a través de la aplicación. A continuación, coloca el limpiafondos al agua. El Modo ECO divide el ciclo normal en ciclos cortos, de solo fondo, durante la semana. Al final de la semana, saca el limpiafondos de la piscina para limpiar la cesta de filtración y recargar la batería. Finalizados los miniciclos, o si recuperas el limpiafondos con el Clicker, el robot volverá a su modo por defecto. Vuelve a configurarlo en la aplicación cada vez que quieras activar el Modo ECO.

Hay tres modos ECO:

- 4 ciclos x 30 minutos - solo fondo y con intervalos entre ciclos de 48 horas
- 3 ciclos x 40 minutos - solo fondo y con intervalos entre ciclos de 48 horas
- 2 ciclos x 60 minutos - solo fondo y con intervalos entre ciclos de 72 horas



Modo de limpieza

Elige el ciclo en función de las necesidades de tu piscina.

Normal: limpieza del fondo, las paredes y la línea de flotación.

Solo fondo: Limpia el fondo de la piscina.

Limpieza intensiva: limpieza más exhaustiva en todas las superficies de la piscina (suelo, paredes, línea de flotación)



Notificación de error del limpiafondos

Si se ha producido un error, la pantalla de inicio de la aplicación mostrará el último error. Pulsa "Más información" y sigue las indicaciones.

10. MyDolphin™ Plus - SOLUCIÓN DE PROBLEMAS

Síntoma	Razón posible	Acción correctiva
La aplicación MyDolphin™ Plus no se puede conectar con el limpiafondos de piscinas.	<ul style="list-style-type: none"> • El Bluetooth® de uno de sus dispositivos está APAGADO o no está en modo de emparejamiento. • El teléfono móvil está demasiado lejos del robot. • La ubicación del teléfono móvil está APAGADA. No aceptaste los permisos requeridos al instalar la aplicación. 	<ul style="list-style-type: none"> • Apague y encienda el Bluetooth® en su teléfono móvil. Para iOS: vaya a configuración → Bluetooth®. • Acércate al robot. • Activar la ubicación del teléfono móvil • Comprueba que el cargador del robot está bien conectado y que el Bluetooth® de tu teléfono móvil busca dispositivos cercanos. • Intente desinstalar y reinstalar la aplicación MyDolphin™ Plus y acepta todos los permisos. Si aún no encuentra tu robot, intenta reiniciar tu teléfono móvil. • Si ninguna de las soluciones anteriores ayuda, comuníquese con wecare@maytronics.com
El robot no estaba esperando en la línea de flotación cuando llegué. El robot está parado cerca de una pared.	Espera unos segundos y luego sube otra pared. Después de subir 3 paredes, esperará junto a la pared para evitar quedarse sin batería.	<ul style="list-style-type: none"> • Agite el Clicker en el agua durante 3 segundos y debería subir. Clickup funcionará durante 2 días después del final del ciclo del robot. • Conecte el gancho provisto a su pértiga de limpieza y levante el limpiafondos hasta la línea de flotación con el gancho. En la línea de agua, saque el robot con la mano.

Síntoma	Acción correctiva
El robot no enciende desde la aplicación.	<ul style="list-style-type: none"> • Asegúrese que el robot esté cargado con los tres LED en verde. • Después de encenderlo, colóquelo en el agua. Está diseñado para no funcionar. fuera del agua.

11. LIMPIAFONDOS AUTOMÁTICO - SOLUCIÓN DE PROBLEMAS

Síntoma	Razón posible	Acción correctiva
El robot NO arranca.	<ul style="list-style-type: none"> • Un objeto está atascado en las correas o ruedas. • Un objeto o pelo está atrapado en el impulsor. • El robot no está completamente cargado. • El robot está fuera del agua. • El LED indicador de error rojo está encendido. 	<ul style="list-style-type: none"> • Retire con cuidado el objeto de las correas o ruedas. • Limpiar el impulsor. (ver sección 7.1). • Cargue la batería al 100% -3 barras verdes. • Coloque el robot en el agua dentro de los 30 segundos posteriores a su inicio. • Si es LIBERTY 400, verifique la aplicación para ver mensajes de error y solución de problemas. • Si ninguna de las soluciones de problemas anteriores ayuda, contacto wecare@maytronics.com
El robot se mueve en círculos.	<ul style="list-style-type: none"> • Cesta de filtración obstruida. • Residuos atascados en la carcasa del impulsor o en la cubierta del impulsor. • Un objeto está atascado en las correas o ruedas. • La superficie de la piscina es demasiado lisa para este modelo de robot. • La acumulación de algas o el agua de la piscina no cumple con las especificaciones. 	<ul style="list-style-type: none"> • Limpiar la cesta de filtración. Debe quedar blanco y limpio al tacto. Si es marrón oscuro o verde, límpielo con una manguera. Si permanece marrón oscuro, puede que sea el momento de reemplazar el filtro. • Limpiar el impulsor. (ver sección 7.1). • Retire con cuidado el objeto de las correas o ruedas. • Corrija las condiciones de la piscina y los parámetros del agua.
El robot no carga correctamente.	<ul style="list-style-type: none"> • El toma corriente de pared no funciona. • Un objeto o suciedad impide la correcta conexión magnética entre cargador y robot. • El robot está demasiado caliente o frío para cargarse correctamente • La batería no se ha cargado durante el tiempo suficiente 	<ul style="list-style-type: none"> • Pruebe la toma corriente con otro dispositivo o intente cargar el robot desde una toma corriente que funcione. • Asegúrese de que las conexiones del cargador estén limpias en el robot y en el cargador magnético e inductivo. • Cargue a la sombra o en el interior. Si es verano, intenta cargar por la noche. • Una carga completa puede tardar hasta 6 horas.
El robot no gira o se mueve en una sola dirección.	<ul style="list-style-type: none"> • Residuos atascados en la carcasa del impulsor o en la cubierta del impulsor. 	<ul style="list-style-type: none"> • Limpiar el impulsor.
El robot se mueve pero no limpia la piscina.	<ul style="list-style-type: none"> • Cesta de filtración obstruida. • Residuos atascados en la carcasa del impulsor o en la cubierta del impulsor. 	<ul style="list-style-type: none"> • Limpiar la cesta de filtración. Debería ser blanco. Si es marrón oscuro o verde, límpielo con una manguera. • Limpiar el impulsor.
El robot no trepa por las paredes.	<ul style="list-style-type: none"> • El filtro está demasiado lleno para permitir el movimiento adecuado del chorro hacia la pared. • Hay residuos atrapados en la carcasa del impulsor. • La superficie de la piscina es demasiado resbaladiza. • Algas en paredes. • Nivel de pH inadecuado. 	<ul style="list-style-type: none"> • Limpiar el filtro y asegurarse de que no haya nada atascado en el impulsor. El filtro debe ser blanco. Si es marrón oscuro o verde, límpielo con una manguera. • Limpiar el impulsor. • Verifique los parámetros químicos del agua. Niveles inadecuados pueden permitir el crecimiento de algas, haciendo que las paredes estén resbaladizas. Si es así, ajusta los niveles y limpia las paredes.

Si esta guía de solución de problemas no resolvió su problema, comuníquese con Atención al cliente: wecare@maytronics.com

12. ALMACENAMIENTO FUERA DE TEMPORADA

Antes del almacenamiento fuera de temporada, recomendamos cargar la batería aproximadamente al 50 % (2 barras verdes en el panel indicador de batería).

Rango de temperatura de almacenamiento recomendado: -10°C - 40°C / 14°F - 104°F.

Almacenar el robot en un lugar caluroso probablemente dañará la batería.

Después del almacenamiento fuera de temporada, cargue el robot al máximo.

13. CONTÁCTENOS

América del norte

- ☎ US 1-888-365-7446
- ☎ Canada 1-855-634-8572
- ✉ customersupport@maytronicsus.com

Francia

- ☎ +33 (0)4 42 98 14 90
- ✉ support@maytronics.fr

Australia, Nueva Zelanda, Sudáfrica

- ☎ 1 300 693 657
- ✉ infoau@maytronics.com

Resto del mundo / Sede de Maytronics

- ☎ 00 800 69694141 (número gratuito)
- ☎ 00 972 77 96 14 204 (llamada internacional)
- ✉ wecare@maytronics.com