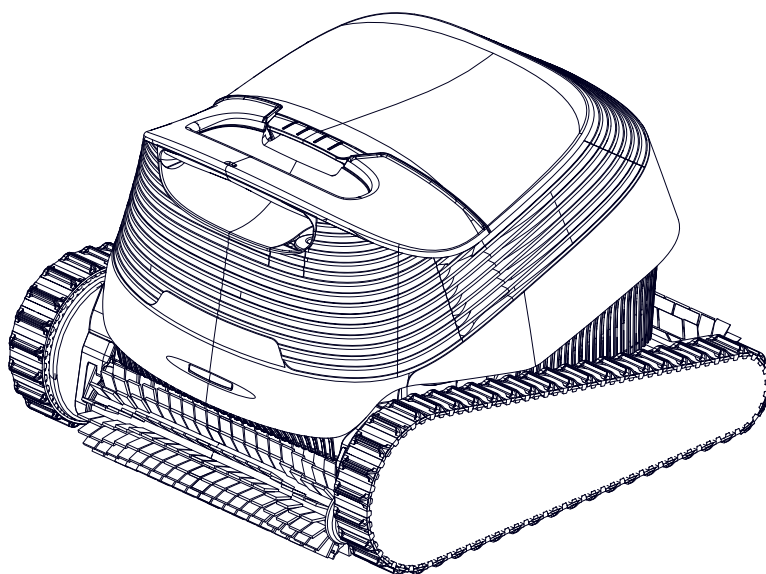


BASIC 19

Limpafundos robótico Maytronics Dolphin

PT

Instruções de Utilização



PT

BASIC 19

Limpafundos robótico Maytronics Dolphin

Instruções de Utilização

Índice

1. INTRODUÇÃO	2
2. ESPECIFICAÇÕES.....	2
3. AVISOS E PRECAUÇÕES.....	3
4. COMPONENTES DO LIMPAFUNDOS ROBOTICO	4
5. UTILIZAR O ROBOT	5
5.1 Configuração	5
5.2 Colocar o robot na água	6
5.3 Luzes indicadoras do robot.....	6
5.4 Retirar o robot da água.....	7
6. ARMAZENAMENTO FORA DA ÉPOCA	8
7. LIMPEZA DO CESTO DE FILTRAGEM.....	9
7.1 Enxaguamento rápido após retirar da piscina.....	9
7.2 Limpeza periódica do filtro.....	10
7.3 Limpar o impulsor	11
8. RESOLUÇÃO DE PROBLEMAS.....	12

1. INTRODUÇÃO

Obrigado por adquirires um limpafundos robótico Maytronics.

Temos a certeza de que o teu limpafundos robótico Maytronics te proporcionará uma limpeza da piscina fiável, prática e económica.

A sua filtragem fiável em todas as condições da piscina, a escovagem ativa e a escova com capacidade de subir todas as superfícies garantem o máximo nível de higiene da piscina.

Os limpafundos robóticos Maytronics oferecem tecnologia de limpeza avançada, desempenho duradouro e manutenção simples. Tu e a tua família poderão desfrutar da piscina com total confiança de que a tua piscina está completamente limpa.

2. ESPECIFICAÇÕES

Utilizar o limpafundos apenas nas condições de água indicadas abaixo:

Cloro	Máx. 4 PPM
pH	7,0–7,8 PPM
Temperatura	6–35 °C (abaixo de 15 °C o desempenho de subida pode ser afetado)
NaCl	Máximo = 5000 PPM

Robot

Proteção do motor: IP 68

Profundidade mínima: 0,4 m

Profundidade máxima: 5 m

Fonte de alimentação digital de comutação

IP 54

Entrada: 100–240 VAC, 50–60 Hz

Saída: <30 VDC

Este produto está em conformidade com as Diretivas da UE 2014/35/UE, 2014/53/UE, 2014/30/UE, RoHS e REACH.

Para mais informações, contacta-nos em <http://www.maytronics.com/global/support/contact-us/> e solicita a Declaração de Conformidade da UE.

3. AVISOS E PRECAUÇÕES

INSTRUÇÕES IMPORTANTES DE SEGURANÇA

LER E SEGUIR TODAS AS INSTRUÇÕES

AVISOS:

1. Posicionar a fonte de alimentação a pelo menos 3 metros da borda da piscina durante o funcionamento.
2. Retirar sempre o limpafundos robótico da piscina antes de entrarem pessoas na água.
3. Desligar a fonte de alimentação antes de inspecionar o limpafundos robótico.
4. A limpeza e a manutenção não devem ser realizadas por crianças. Manter o limpafundos fora do alcance de crianças ou de pessoas com capacidades físicas, sensoriais ou mentais reduzidas, salvo se forem supervisionadas ou devidamente instruídas.
5. Utilizar apenas o cabo de alimentação original. Se estiver danificado, deve ser substituído por um técnico certificado.
6. A fonte de alimentação deve ser ligada através de um dispositivo de corrente residual (RCD) com uma corrente residual nominal não superior a 30 mA.
7. Para reduzir o risco de choque elétrico, substituir imediatamente um cabo danificado.
8. Não utilizar uma extensão elétrica. Certificar-te de que existe uma tomada devidamente localizada e disponível.

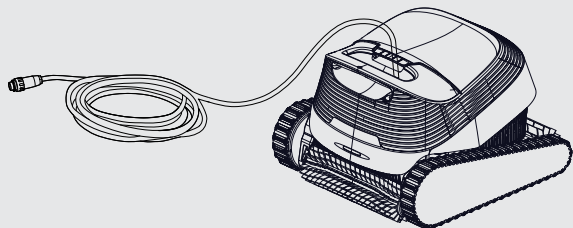
PRECAUÇÕES:

1. Apenas operadores devidamente formados devem utilizar o limpafundos robótico.
2. Manter as mãos afastadas do mecanismo da correia de tração durante o funcionamento.
3. Para evitar choques elétricos, colocar a unidade da fonte de alimentação a pelo menos 11 cm acima do nível do solo.
4. Ao levantar o limpafundos, ter cuidado para evitar lesões nas costas. Deixar o robot escoar a água na borda da piscina antes de o transportar.
5. Não enterrar o cabo. Guardá-lo de forma segura para evitar danos causados por corta-relvas, corta-sebes ou outros equipamentos.
6. Não utilizar o limpafundos se tiverem sido adicionados floculantes líquidos ou clarificadores à piscina. Estas substâncias podem obstruir ou danificar os filtros.

CONSERVAR ESTAS INSTRUÇÕES

4. COMPONENTES DO LIMPAFUNDOS ROBÓTICO

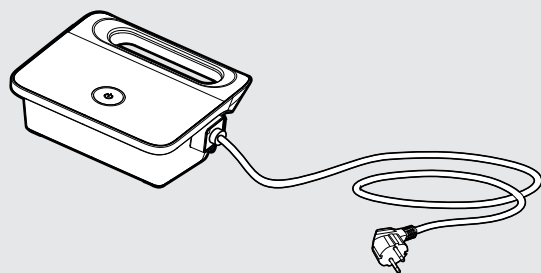
► Componentes do limpafundos robótico Basic 19



Para evitar a deterioração do plástico:

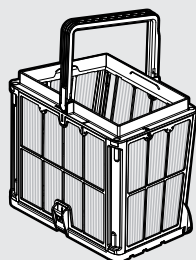
- Enxaguar o robot, o cabo e o filtro ao retirá-los da piscina e, em seguida, colocá-los à sombra ou sob a cobertura do Caddy.
- Retirar o robot da piscina sempre que for efetuado um tratamento químico de choque.

► Fonte de alimentação



É resistente a salpicos, mas recomenda-se o seu armazenamento num local seco durante períodos de chuva, uma vez que a chuva intensa pode danificá-la.

► Filtragem

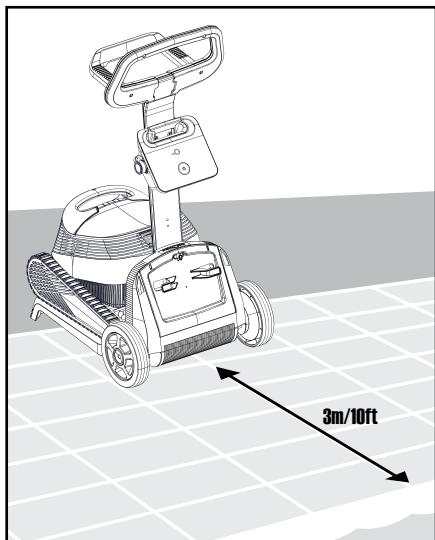


Para prolongar a vida útil dos filtros e mantê-los mais limpos, enxaguar o filtro antes que os detritos sequem, pois tornam-se muito mais difíceis de remover.

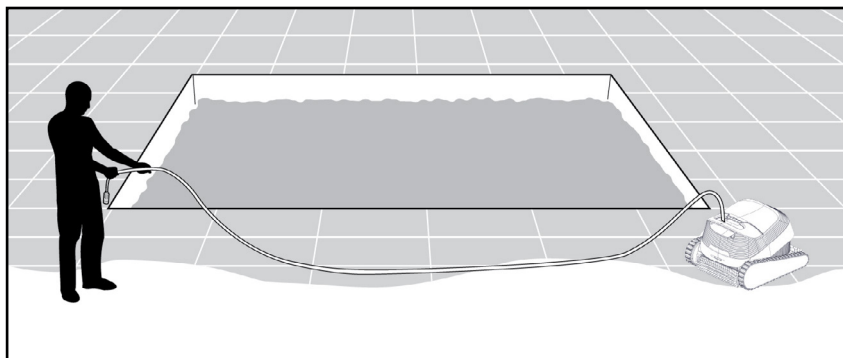
5. UTILIZAR O ROBOT

5.1 Configuração

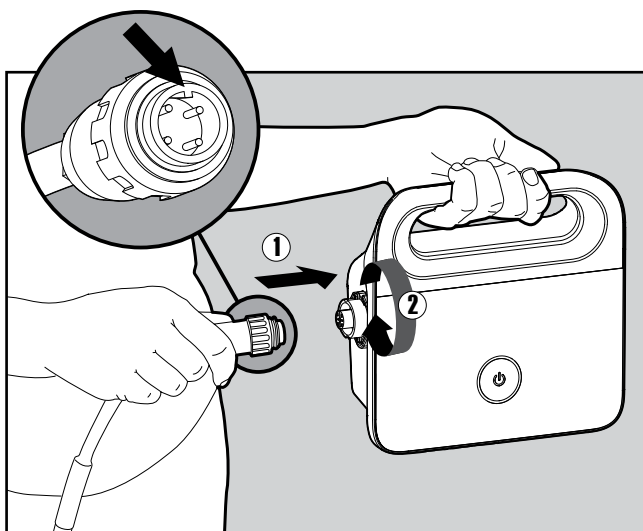
O robot é muito simples de utilizar. Colocá-lo na piscina e certificar-te de que está corretamente posicionado no fundo da piscina. Ligar o robot e deixá-lo concluir a tarefa. Antes de utilizar o robot pela primeira vez, realizar os seguintes passos:



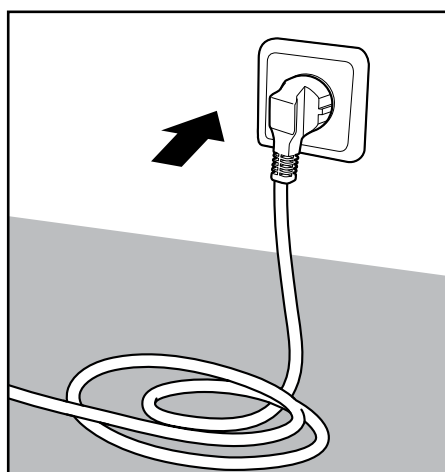
5.1.1 Posicionar a fonte de alimentação de forma a que fique aproximadamente no meio do lado mais comprido da piscina, a uma distância de 3 m. Cobrir ou guardar num local seco. A chuva intensa pode danificar a fonte de alimentação.



5.1.2 Para libertar torções no cabo, uma vez por semana desligar o cabo da fonte de alimentação, esticá-lo, depois enrolá-lo e voltar a ligá-lo à fonte de alimentação.



5.1.3 Ligar o cabo azul à fonte de alimentação, inserindo-o com a lingueta do conector (1) alinhada com a ranhura na tomada da fonte de alimentação. Rodar no sentido dos ponteiros do relógio para selar (2).

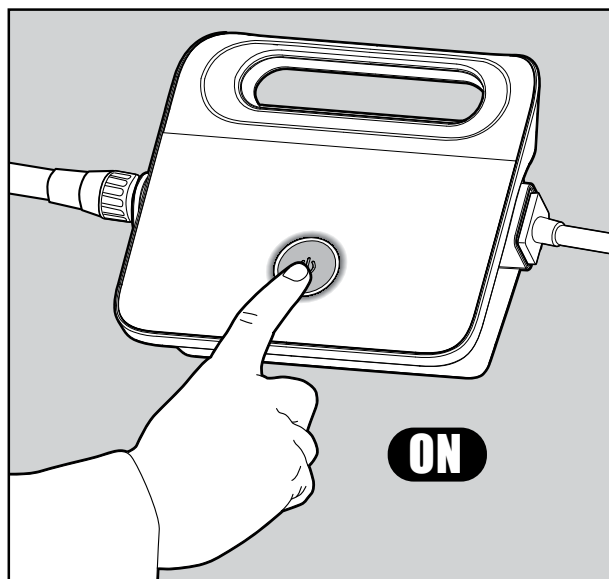


5.1.4 Ligar a fonte de alimentação à tomada e mantê-la DESLIGADA até o robot estar na água.

5.2 Colocar o robot na água



5.2.1 Colocar o robot na piscina e deixá-lo afundar até ao fundo. Certificar-te de que o cabo azul está livre de quaisquer obstruções.



5.2.2 Ligue a fonte de alimentação. O robot irá funcionar até concluir o ciclo de limpeza.

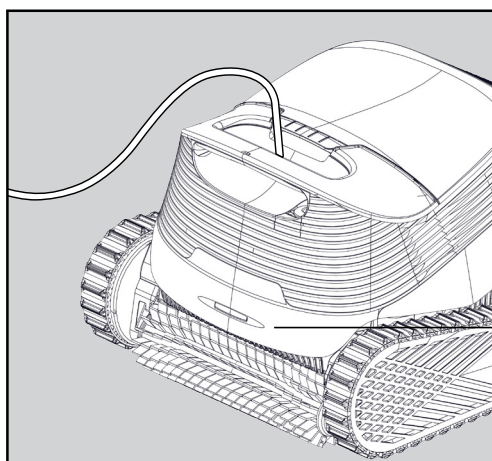
Para ativar o programa de limpeza semanal, mantenha o botão de alimentação premido até piscar duas vezes.

No final da semana, será necessário limpar o filtro e voltar a ativar o temporizador semanal.

Retire o robot se realizar um tratamento químico de choque na piscina, para proteger os componentes plásticos.

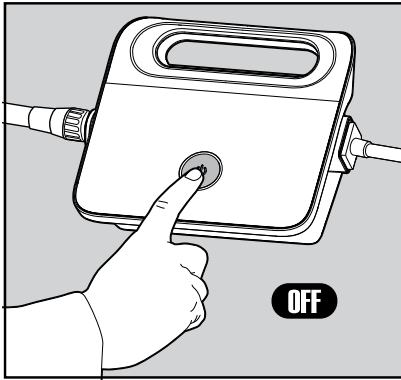
5.3 Luzes indicadoras do robô

Luz	Indicação
Azul intermitente	Funcionamento normal
Vermelho intermitente	Erro (apenas para modelos compatíveis)



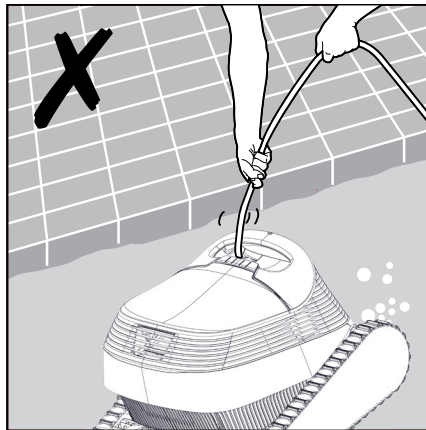
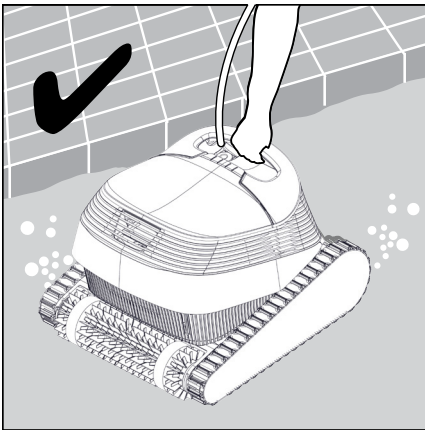
5.3.1 Luzes indicadoras.

5.4 Retirar o robot da água



Desligar a fonte de alimentação.

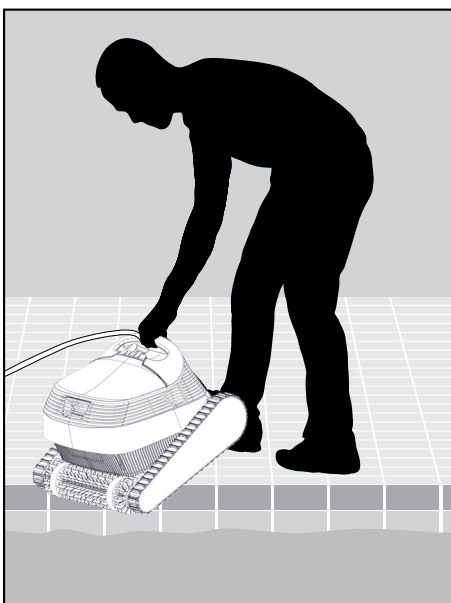
5.4.1



5.4.2 Utilizando o cabo azul, aproximar o limpafundos da borda da piscina. Utilizar a pega para retirar o limpafundos da piscina.



Utilizar o cabo azul apenas para puxar o robot até à superfície da água e, de seguida, utilizar a pega. Utilizar o cabo para o puxar acima da linha de água pode danificar a ligação.

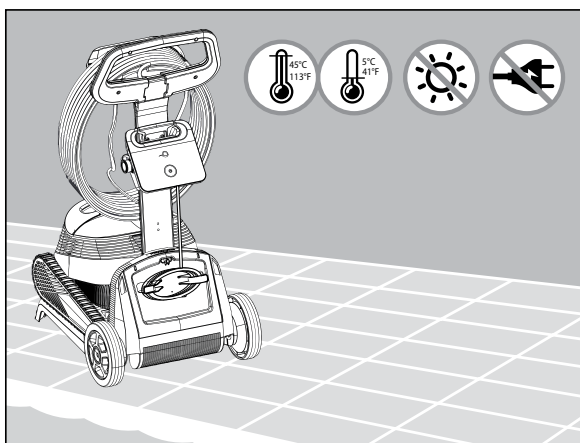


5.4.3 Colocar o robot na borda da piscina para deixar a água escorrer.

6. ARMAZENAMENTO FORA DA ÉPOCA

Se o limpafundos robótico não for utilizado durante um período prolongado, realizar os seguintes passos de armazenamento:

- Desligar a fonte de alimentação da tomada.
- Certificar-te de que não fica água no interior do limpafundos robótico.
- Limpar cuidadosamente o cesto de filtragem e os painéis e voltar a colocá-los na posição correta.
- Enrolar o cabo azul de forma a que não fique com dobras.
- Guardar o limpafundos robótico numa área protegida, fora da exposição direta ao sol, chuva ou gelo, a uma temperatura entre 5 °C e 45 °C.

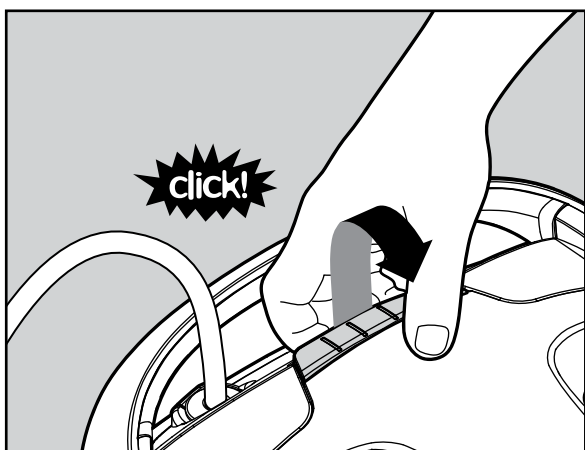


7. LIMPEZA DO CESTO DE FILTRAGEM

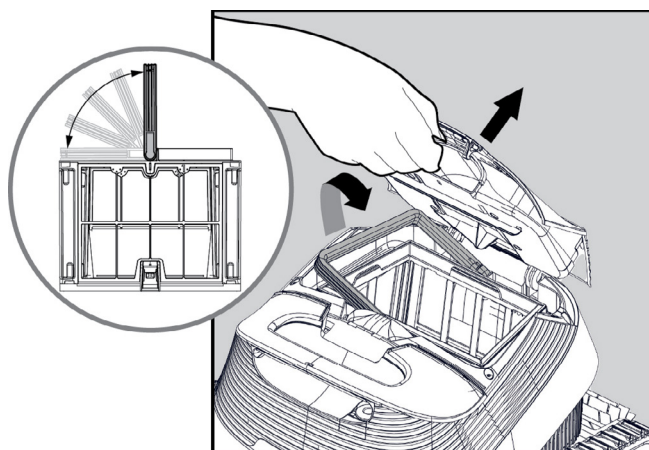
 **Desligar a fonte de alimentação da tomada antes de realizar qualquer manutenção.**



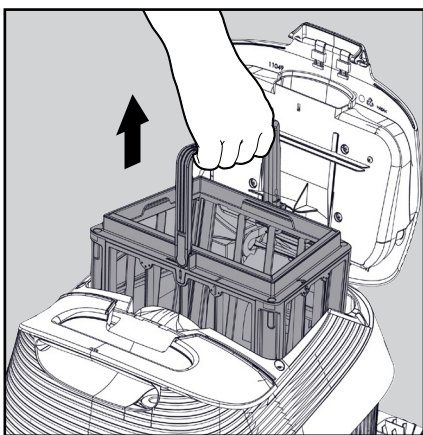
7.1 Enxaguamento rápido após retirar da piscina



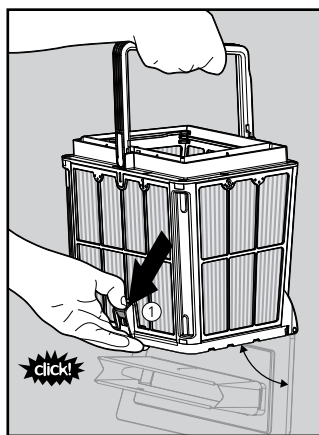
7.1.1 Abrir a tampa do filtro.



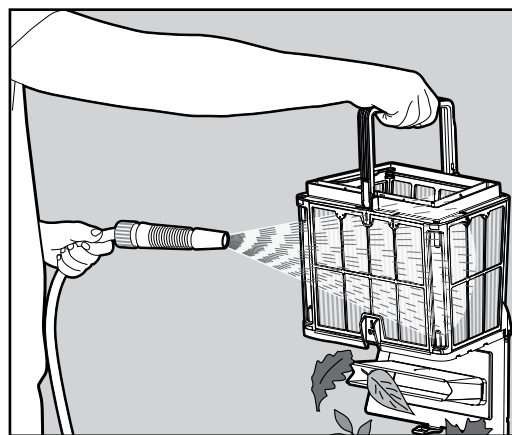
7.1.2 A pega levanta-se de forma independente.



7.1.3 Retirar o cesto.



7.1.4 Abrir o fecho para libertar a tampa inferior.



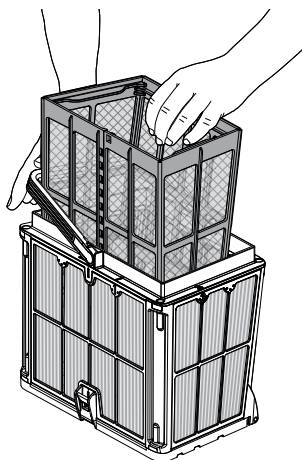
7.1.5 Limpar o cesto de filtragem e o robot com uma mangueira.

7.2 Limpeza periódica do filtro

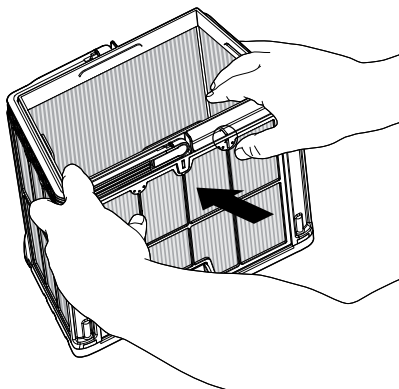
Para além da limpeza após a utilização, deves limpar os filtros periodicamente.

Recomenda-se que esta limpeza seja efetuada aproximadamente uma vez por mês.

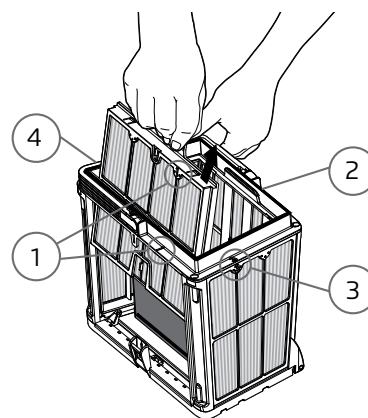
Ao realizar a limpeza periódica, deves primeiro desmontar os 4 painéis de filtro ultrafino do cesto exterior, conforme os passos seguintes.



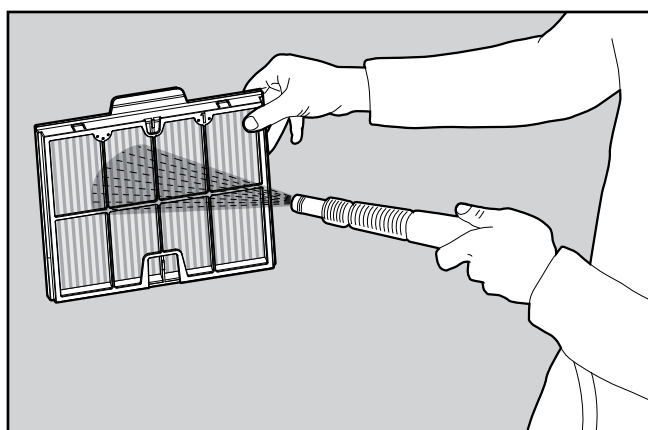
7.2.1 Manter a pega pressionada e retirar o cesto interior de rede.



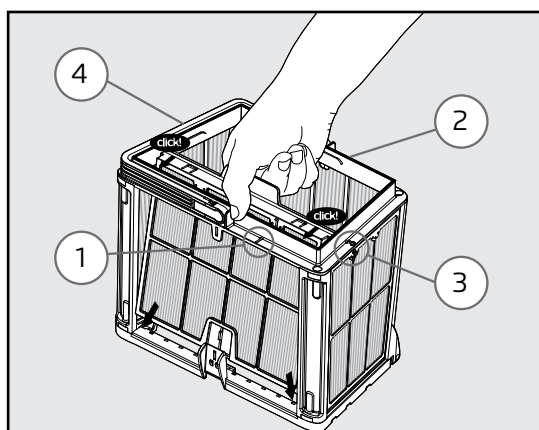
7.2.2 Desmontar os painéis utilizando os polegares para pressionar o painel 1.



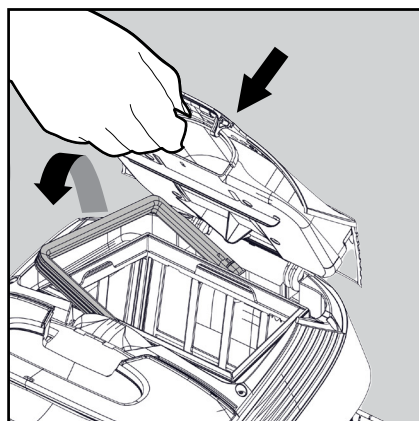
7.2.3 Continuar a desmontar os painéis 2, 3 e 4 da mesma forma.



7.2.4 Limpar os painéis do filtro com uma mangueira.



7.2.5 Voltar a montar os painéis do filtro pela ordem 4 → 3 → 2 → 1.



7.2.6 Inserir o cesto de filtragem limpo e fechar a tampa do filtro.



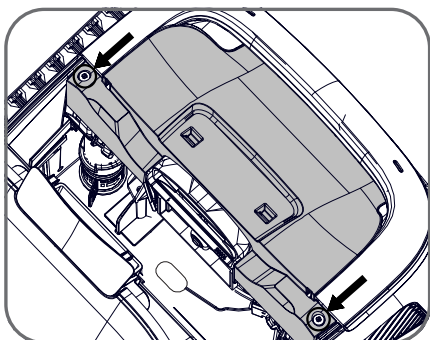
Não forçar os filtros na posição.

7.3 Limpar o impulsor

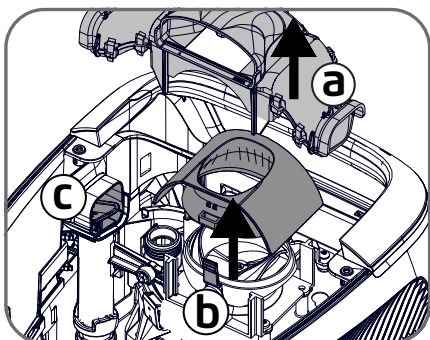
Se existirem detritos presos no impulsor ou na mangueira de limpeza de escadas, estes também devem ser limpos da seguinte forma.

 **Desligar a fonte de alimentação da tomada antes de realizar qualquer manutenção.** 

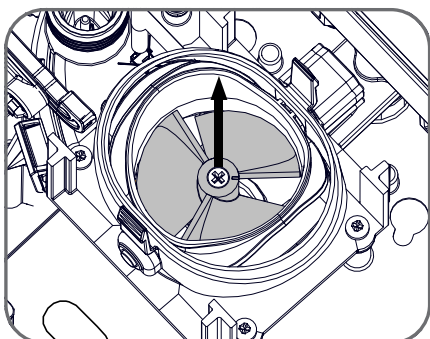
Precaução: Utilizar apenas uma chave de parafusos Phillips, não utilizar uma chave elétrica.



1. Remover 2 parafusos e retirar a tampa.



2. a. Remover o coletor de escape.
b. Premir as duas abas laterais para remover a tampa do servo.
c. Verificar e limpar quaisquer detritos do tubo Steps Jet.



3. **Remover** cuidadosamente os detritos e cabelos. Utilizar pinças ou um alicate pequeno. As pás do impulsor são afiadas. Se necessário, remover o parafuso do impulsor e levantar o impulsor com cuidado, mas de forma firme, para limpar os detritos.

8. RESOLUÇÃO DE PROBLEMAS



Desligar a fonte de alimentação da tomada antes de realizar qualquer ação.



Sintoma	Possível causa	Ação corretiva
A fonte de alimentação ou o respetivo LED LIGAR/DESLIGAR não funciona.	<ul style="list-style-type: none"> • Não há tensão na tomada elétrica da parede. • A fonte de alimentação não está LIGADA. • O cabo de alimentação não está corretamente ligado à tomada elétrica. • O interruptor diferencial de falha à terra está DESLIGADO. 	<ul style="list-style-type: none"> • Certificar-te de que existe tensão na tomada elétrica da parede. • Certificar-te de que a fonte de alimentação está ligada à tomada e LIGADA. • Certificar-te de que o cabo de alimentação está totalmente e corretamente ligado à fonte de alimentação. • Desligar a fonte de alimentação. Aguardar 30 segundos e voltar a ligá-la. • Se a tomada elétrica da parede tiver um protetor contra sobretensões com botões de teste/reposição, premir o botão de reposição até ouvir um clique.
O robot NÃO se move.	<ul style="list-style-type: none"> • O cabo azul não está corretamente ligado à tomada da fonte de alimentação. • Um obstáculo está a bloquear o impulsor, as lagartas ou as rodas. 	<ul style="list-style-type: none"> • Verificar se o cabo azul está corretamente e firmemente ligado à fonte de alimentação. • Desligar a fonte de alimentação da tomada. Abrir a tampa do impulsor e verificar se não existe nada preso no impulsor (ver ilustrações em 7.3). • Confirmar que nada está a bloquear as lagartas ou as rodas.
O robot move-se em círculos.	<ul style="list-style-type: none"> • Cesto de filtragem obstruído. • Detritos presos no alojamento do impulsor ou na tampa do impulsor. • Fonte de alimentação mal posicionada. • Acumulação de algas ou a água da piscina não cumpre as especificações. 	<ul style="list-style-type: none"> • Limpar o cesto de filtragem. • Remover os detritos presos no alojamento do impulsor ou na tampa do impulsor (ver ilustrações em 7.3). • Colocar a fonte de alimentação numa posição que permita ao limpafundos robótico alcançar livremente toda a área da piscina. • Corrigir as condições da piscina e da água.
O robot move-se, mas não limpa a piscina.	<ul style="list-style-type: none"> • Cesto de filtragem obstruído. • Detritos presos no alojamento do impulsor ou na tampa do impulsor. • As escovas dianteiras/traseiras estão desgastadas. 	<ul style="list-style-type: none"> • Limpar o cesto de filtragem. • Remover os detritos presos no alojamento do impulsor ou na tampa do impulsor (ver ilustrações em 7.3). • Substituir a escova desgastada.
O robot limpa apenas parte da piscina.	<ul style="list-style-type: none"> • Fonte de alimentação mal posicionada. • Não foi libertado cabo azul suficiente para o funcionamento correto do limpafundos robótico. • O filtro fica obstruído durante o ciclo de limpeza. 	<ul style="list-style-type: none"> • Colocar a fonte de alimentação numa posição que permita ao limpafundos robótico alcançar livremente toda a área da piscina, garantindo uma distância mínima da piscina de 3 m e uma altura mínima acima do solo de 11 cm. • Verificar se existe folga suficiente no cabo azul para que o limpafundos robótico alcance toda a piscina. • Limpar o cesto de filtragem. Se a piscina estiver muito suja, remover os filtros ultrafinos (ver ilustrações 7.2.1 – 7.2.6) e enxaguá-los para evitar que os detritos endureçam permanentemente.
O cabo azul tem dobras.	<ul style="list-style-type: none"> • O cabo ficou enrolado. 	<ul style="list-style-type: none"> • Para eliminar as dobras, esticar completamente o cabo azul e deixá-lo ao sol.
O robot não sobe pelas paredes.	<ul style="list-style-type: none"> • Cesto de filtragem obstruído. • Presença de algas nas paredes. • Nível de pH inadequado. • Detritos presos no alojamento do impulsor ou na tampa do impulsor. • As escovas dianteiras/traseiras estão desgastadas ou não são o modelo adequado para superfícies de piscina lisas. 	<ul style="list-style-type: none"> • Limpar o cesto de filtragem. • Verificar o nível de produtos químicos na água. Níveis inadequados podem permitir o crescimento de algas, tornando as paredes escorregadias. Se necessário, ajustar os níveis e escovar as paredes. • Remover os detritos presos no alojamento do impulsor ou na tampa do impulsor (ver ilustrações em 7.3). • Substituir a escova desgastada ou adquirir uma escova traseira combinada ou Wonder.

Se estas soluções não resolverem o teu problema, contacta o Serviço de Apoio ao Cliente Maytronics:

América do Norte

1-888-365-7446 ext. 1002

customersupport@maytronicsus.com

França

+33 (0)4 42 98 14 90

support@maytronics.fr

Austrália, Nova Zelândia, África do Sul

1 300 693 657

infoau@maytronics.com

Resto do mundo / Sede Maytronics

00 800 69694141 (numero verde)

00 972 77 96 14 204 (chiamata internazionale)

wecare@maytronics.com

Para mais informações e resolução adicional de problemas, visita: www.maytronics.com