

Dolphin WAVE 50 Pool Cleaner

IT Istruzioni per l'uso



IT

Dolphin WAVE 50 Robotic Pool Cleaner

Instruzioni per l'uso

Contents

1. INTRODUZIONE.....	3
2. SCHEDA TECNICA.....	3
3. AVVERTENZE E PRECAUZIONI.....	3
3.1. Avvertenze	3
3.2. Precauzioni.....	3
4. PARTI DI RICAMBIO PER PULITORE	4
5. UTILIZZAZIONE DEL PULITORE	5
5.1. Installazione	5
5.2. Immergete il pulitore nella piscina	6
5.3. Estrazione del pulitore dalla piscina	6
5.4. Manutenzione	7
5.5. Manutenzione fuori stagione	8
6. ALIMENTAZIONE	9
CADDY DI MONTAGGIO	10

Dolphin WAVE 50 pulitore per piscina

Instruzioni per l'uso

1. INTRODUZIONE

Vi ringraziamo per aver acquistato un pulitore per piscina robotico della Maytronics.

Con il pulitore robotico della Maytronics la pulizia della vostra piscina sarà garantita, comoda ed economica. Il filtraggio garantito in tutte le condizioni, lo spazzolamento vigoroso e la capacità delle spazzole di scalare tutti i tipi di di superficie massimizzano l'igiene della piscina.

Il pulitore per piscina robotico della Maytronics fornisce una tecnologia di pulizia avanzata, prestazioni di lunga durata e facile manutenzione. Potrete nuotare con la vostra famiglia senza pensieri, certi che la vostra piscina è veramente pulita.

2. SCHEDA TECNICA

Protezione del motore: Codice IP 68

Profondità minima: 0.4 m (1.33 ft)

Profondità massima: 5 m (16.4 ft)

3. AVVERTENZE E PRECAUZIONI

3.1. Avvertenze



- Usate soltanto l'alimentatore elettrico originariamente fornito
- Assicuratevi che la presa elettrica sia protetta da un interruttore differenziale o da un interruttore termico
- Non tenete l'alimentatore elettrico in acqua
- Ponete l'alimentatore elettrico almeno 3.5 m (12 ft) dall'orlo della piscina
- Non entrate in piscina mentre il pulitore è in funzione
- Staccate l'alimentatore elettrico prima di effettuare la manutenzione
- Tenere il robot pulitore di piscina fuori dalla portata di bambini o di persone con capacità fisiche, sensoriali o mentali ridotte, o una mancanza di esperienza e conoscenza, fatto salvo se vengono sorvegliate o istruite.

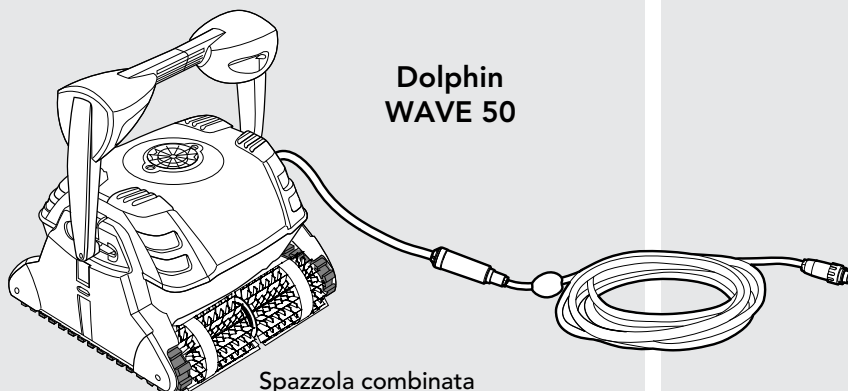
3.2. Precauzioni

Quando non in uso tenete il pulitore all'ombra sul suo Caddy.

Usate il pulitore soltanto quando l'acqua è nelle seguenti condizioni:

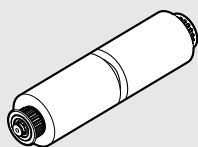
Cloro	4 ppm máx.
pH	7,0 - 7,8
Temperatura	6°C - 35°C (43°F - 95°F)
NaCl	5000 ppm máx.

4. PARTI DI RICAMBIO PER PULITORE

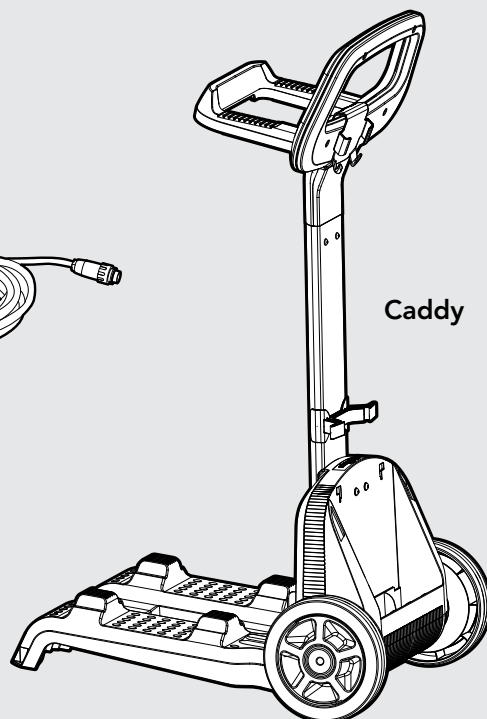


**Dolphin
WAVE 50**

Spazzola combinata
Spazzola che si arrampica
su tutte le superfici.
Ideale per la maggior parte
delle superfici della piscina

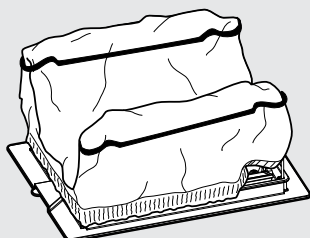


Spazzola "Wonder Brush"
per rivestimenti in ceramica
liscia
(Opzionale)

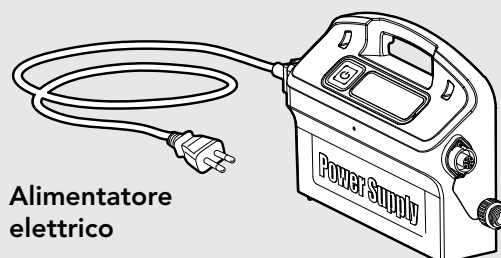


Caddy

Coperchio inferiore e sacchetto filtro



Opzioni del sacchetto filtro:
Fine - valori predefiniti di fabbrica
Ultra fine - supplementare



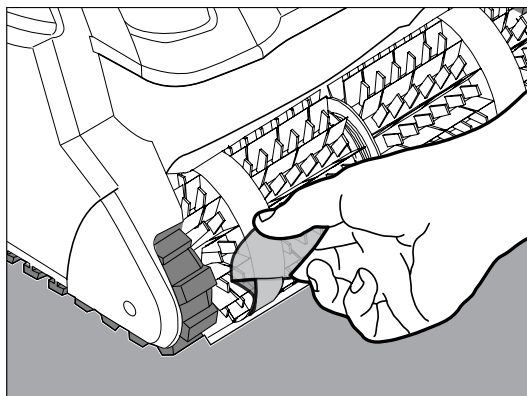
**Alimentatore
elettrico**

5. UTILIZZAZIONE DEL PULITORE

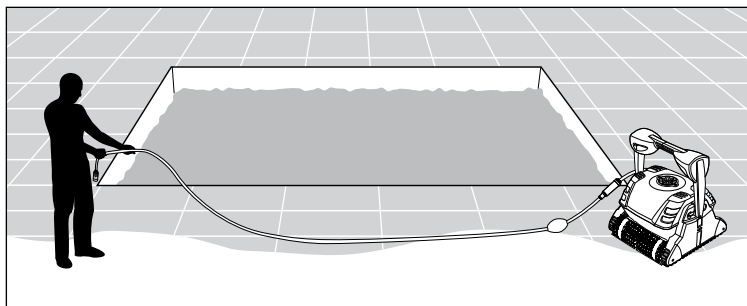
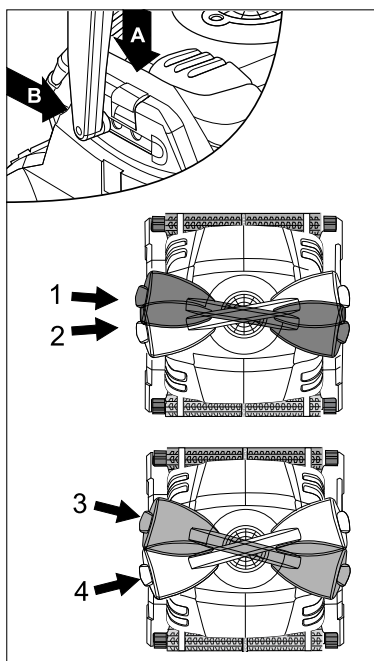
5.1. Installazione

Prima di usare il pulitore per la prima volta eseguire le seguenti operazioni:

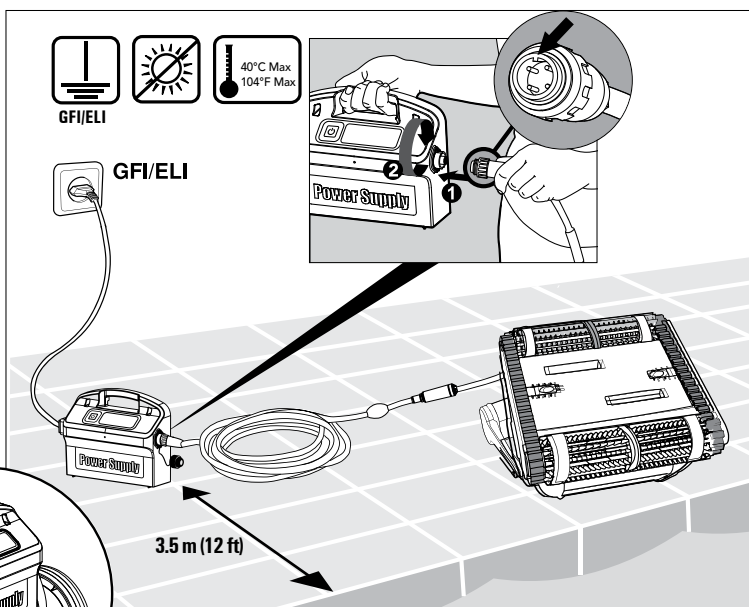
Srotolare il cavo e stenderlo per intero.



Attaccare il cavo galleggiante al trasformatore allineando la tacca del connettore (1) con la scanalatura della presa del trasformatore e avvitare in senso orario (2).



Rimuovere le coperture prima dell'uso.



Cambiare la posizione diagonale della maniglia per il movimento di lato alla linea di galleggiamento. Per regolare l'angolo dell'impugnatura:

- A. Premere il fermo in basso e trattenercelo.
- B. Spostare l'impugnatura alla posizione desiderata e rilasciare il fermo per trattenere l'impugnatura in posizione.

1,2: Avanzamento normale

Per un'azione di pulizia più efficiente sulla linea di livello.

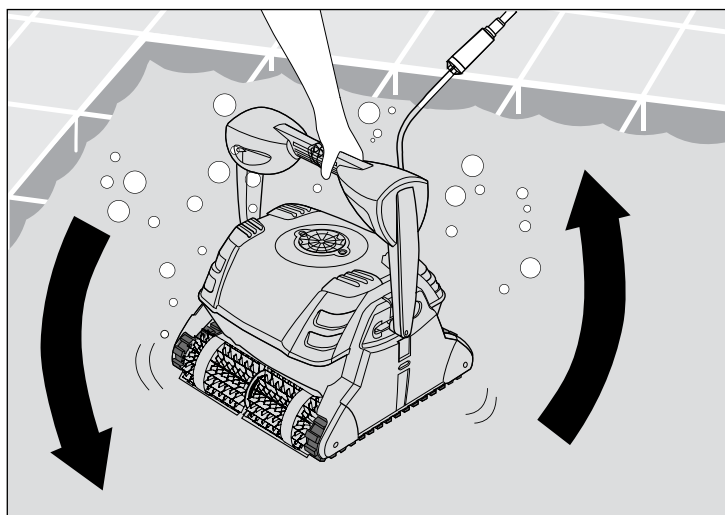
3,4: Avanzamento veloce

Alta velocità - per un'azione di pulizia più veloce ma meno efficiente della linea di livello.

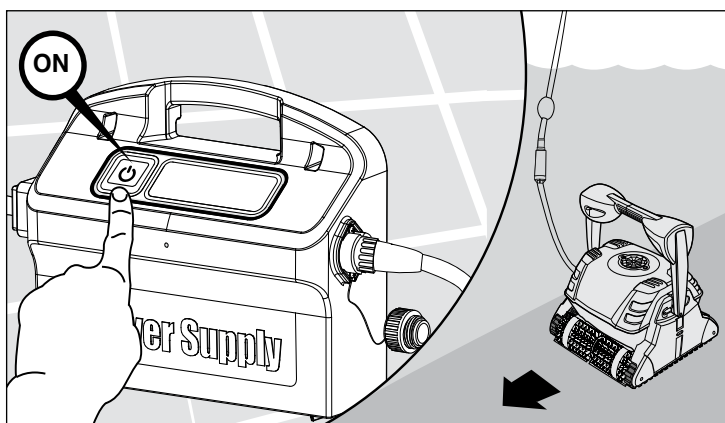
5.2. Immergete il pulitore nella piscina

Se la spazzola Wonder/anelli Wonder sono asciutti immergeteli in acqua fino a farli ammorbidire.

Scuotere il robot di da un lato all'altro o girarlo a testa in giù per liberarne l'aria imprigionata. Lasciate che si posi sul fondo della piscina.




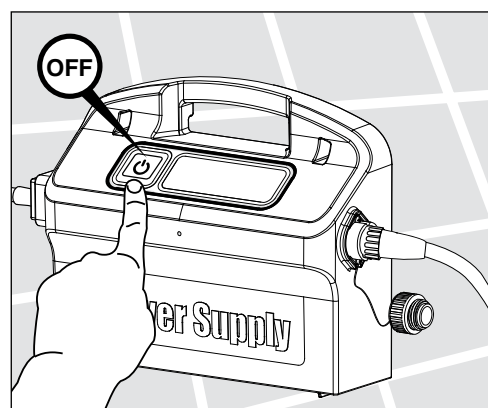
Inserite il trasformatore

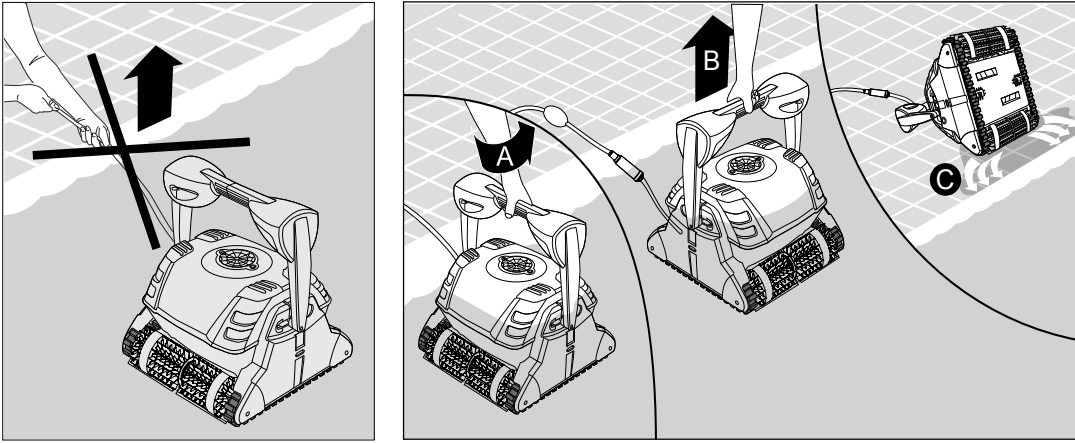


5.3. Estrazione del pulitore dalla piscina

Il robot si disattiverà automaticamente alla fine del ciclo di pulizia.

 Spegnete e staccate il trasformatore.



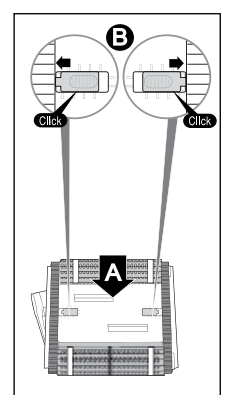
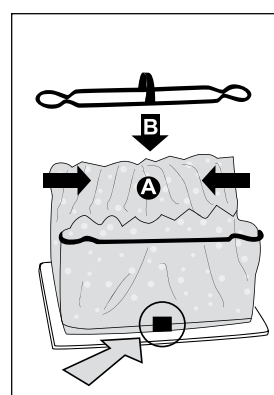
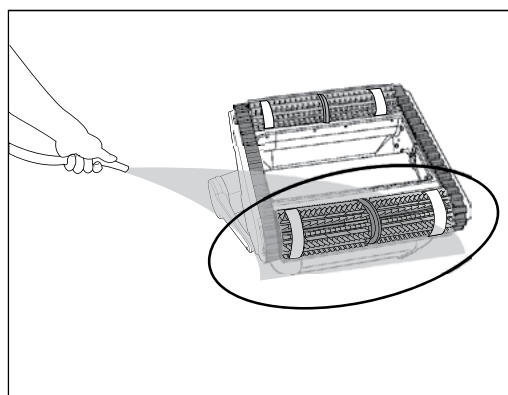
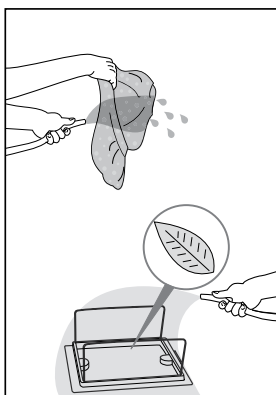
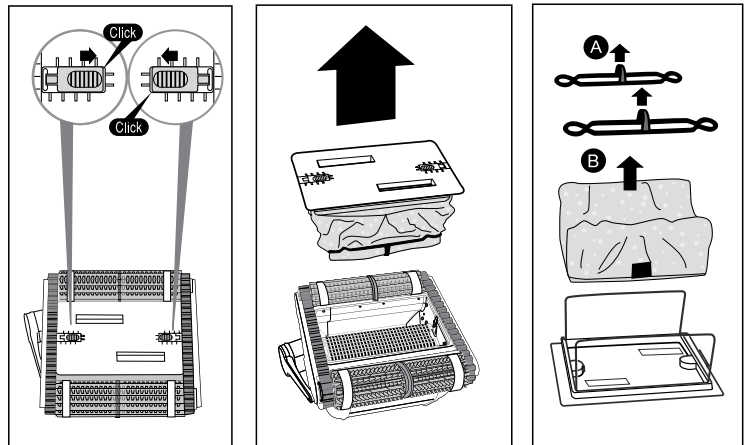


Usando il cavo galleggiante, tirate il pulitore verso il bordo della piscina.

! NON ESTRAETE IL PULITORE DALLA PISCINA TIRANDO IL CAVO

5.4. Manutenzione

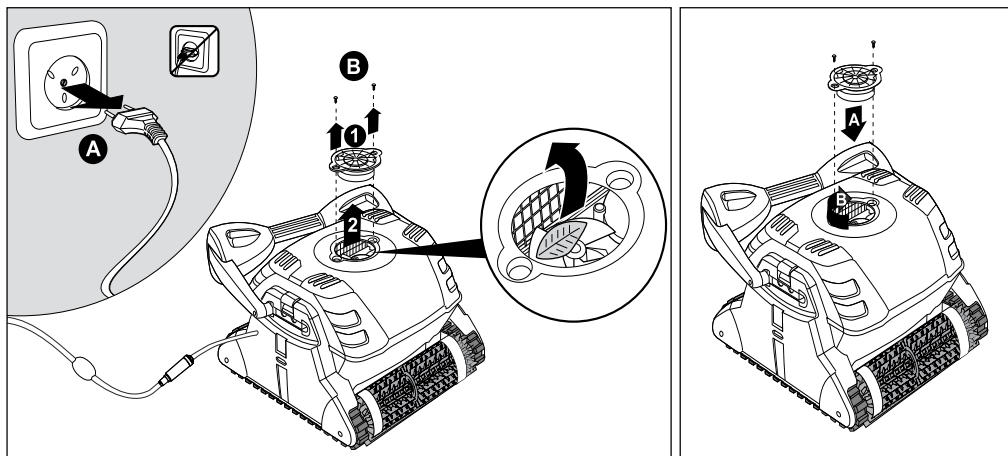
Sciacquate il sacchetto filtrante sotto l'acqua corrente. Periodicamente pulite le spazzole sotto l'acqua corrente. È raccomandabile lavare periodicamente il sacchetto-filtro in una macchina lavatrice. Selezionare un programma di lavaggio per materiali sintetici.



Pulizia della girante

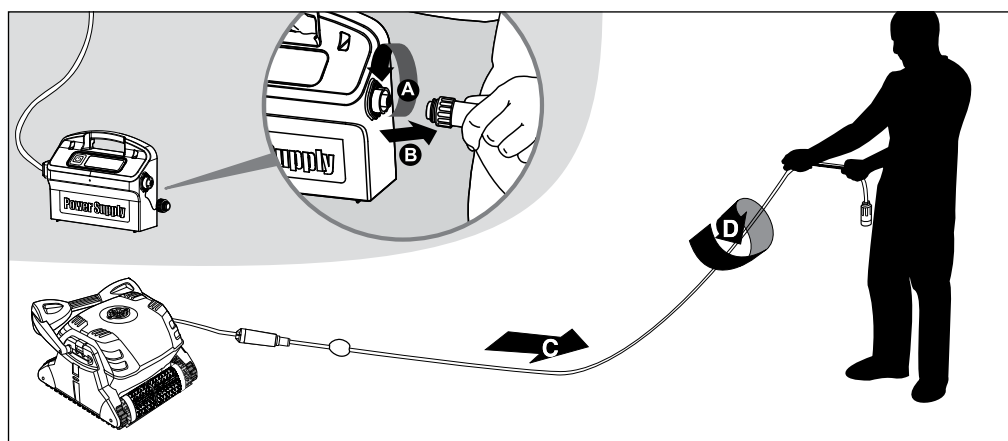
 **Staccate il trasformatore**

Se la girante è ostruita da detriti, aprirla e rimuoverli.



Cavo

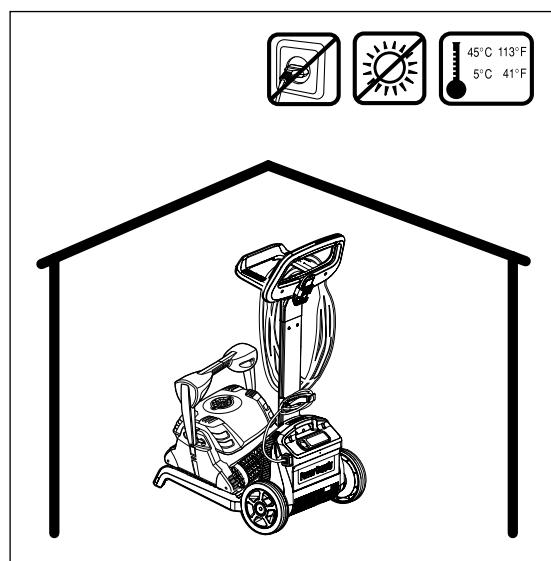
Per eliminare l'attorcigliamento, stendere tutto il cavo e lasciarlo al sole per almeno una giornata.



5.5. Manutenzione fuori stagione

Se il pulitore non verrà utilizzato per un lungo periodo, prima di metterlo via, eseguite le operazioni seguenti:

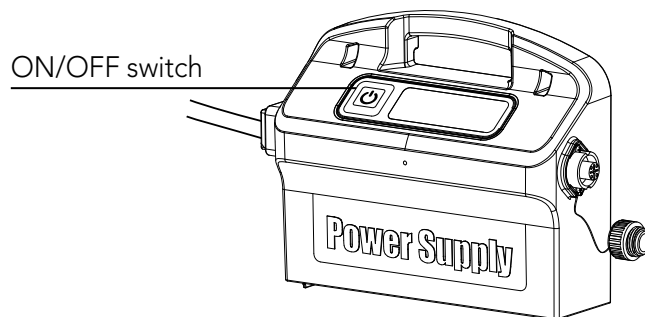
- Assicuratevi che non vi sia più acqua all'interno del pulitore
- Pulite accuratamente e rimettete a posto il sacchetto filtrante
- Arrotolate il cavo in modo che non sia attorcigliato e mettetelo nel Caddy
- Stoccare il pulitore di piscine, dritto sul Caddy, in una zona protetta, lontano da luce solare diretta/pioggia/gelo, a una temperatura da 5°C - 45°C (41°F - 113°F)



6. ALIMENTAZIONE

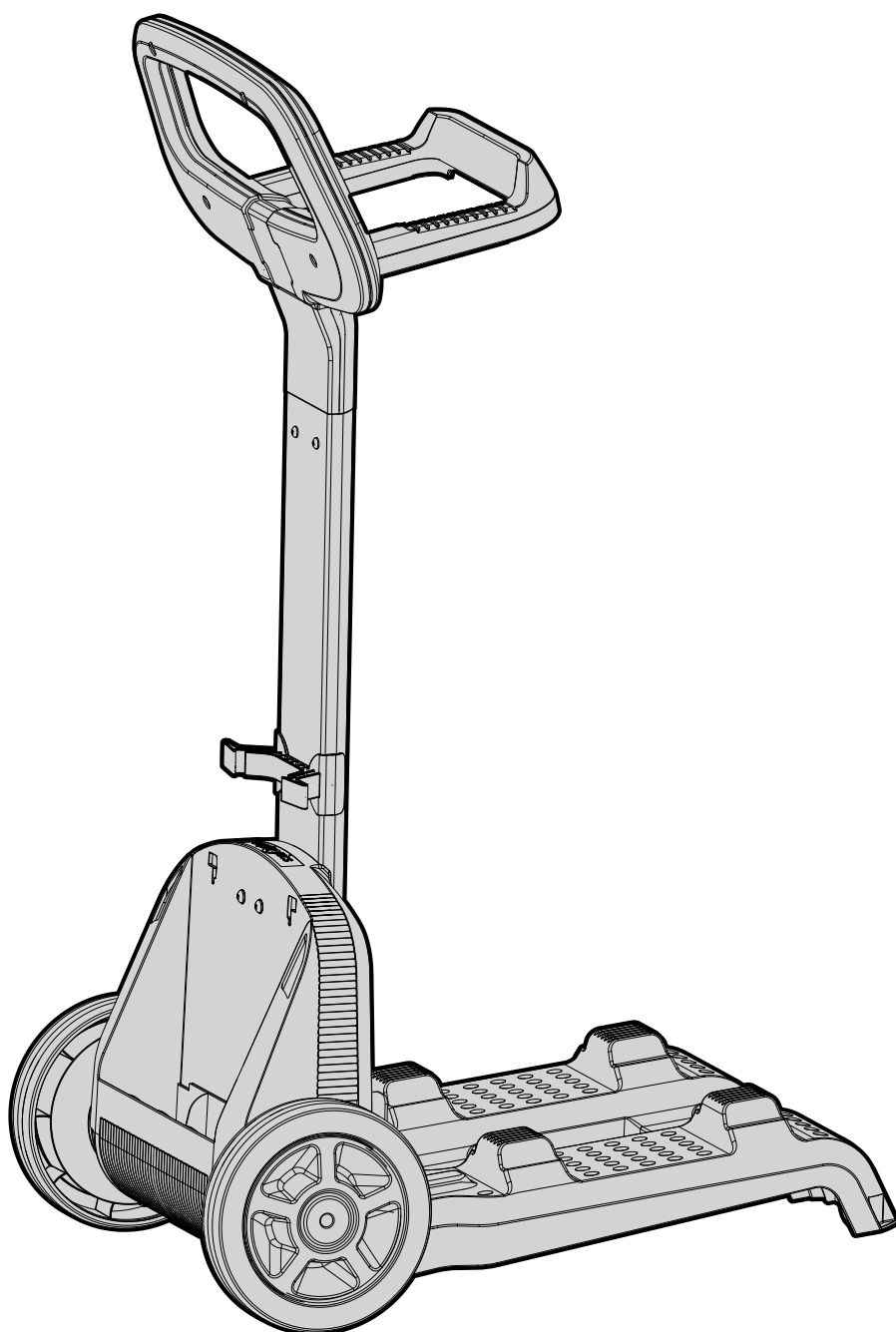
Alimentatore digitale "Switch-Mode".

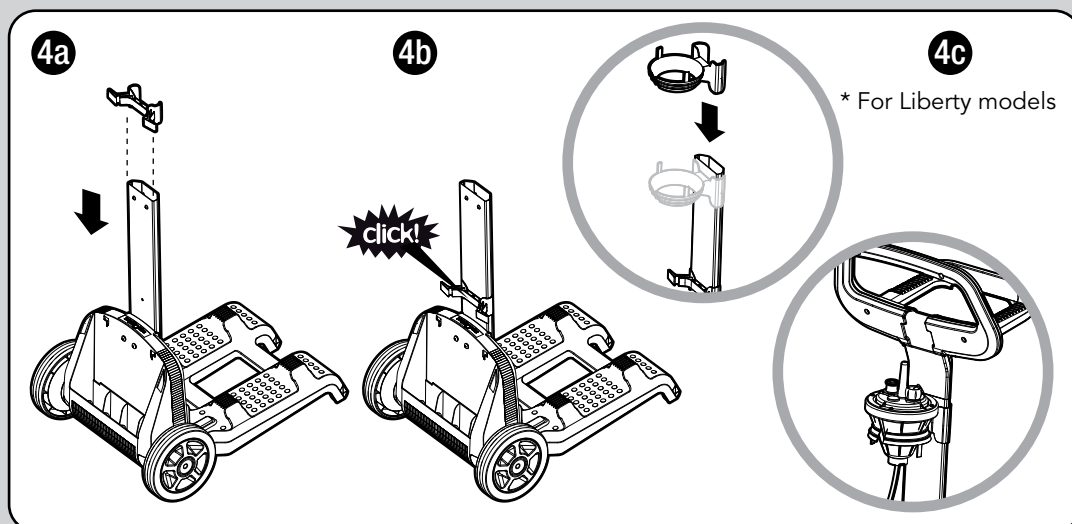
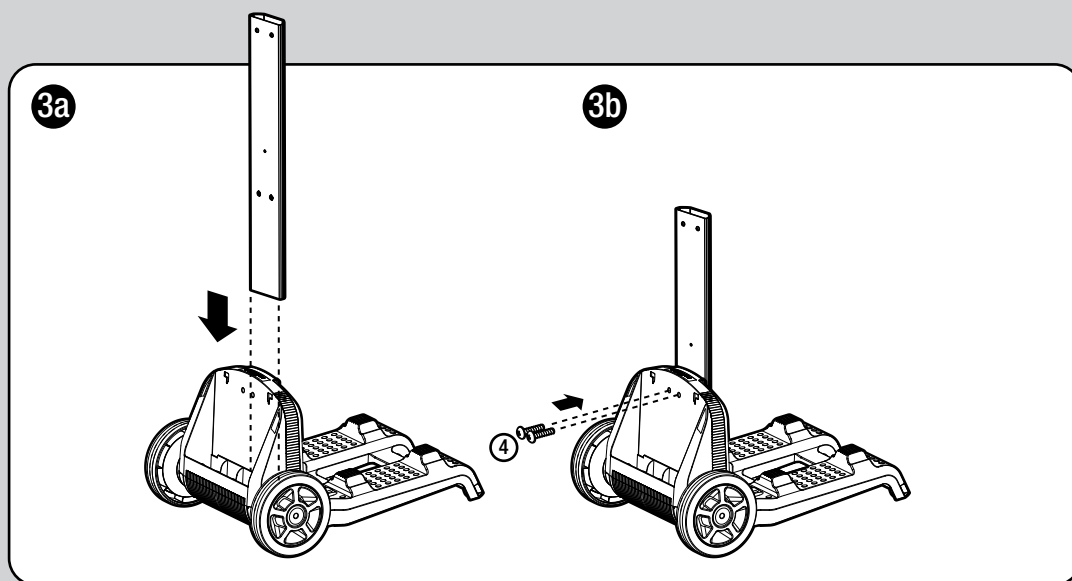
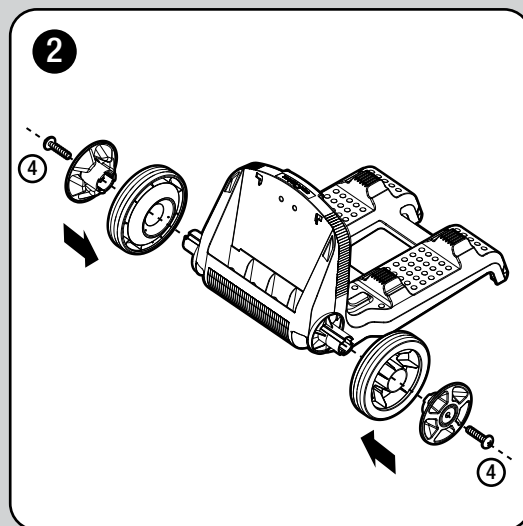
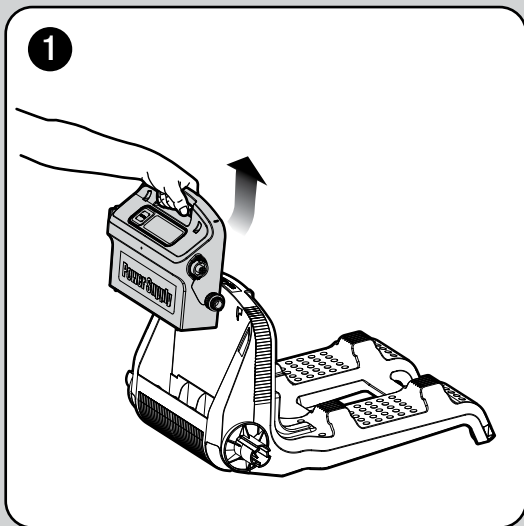
- Input - 100 VAC - 250 VAC
- 50 Hz - 60 Hz
- 180 W
- Output - <30 VDC
- IP 54


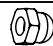

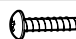


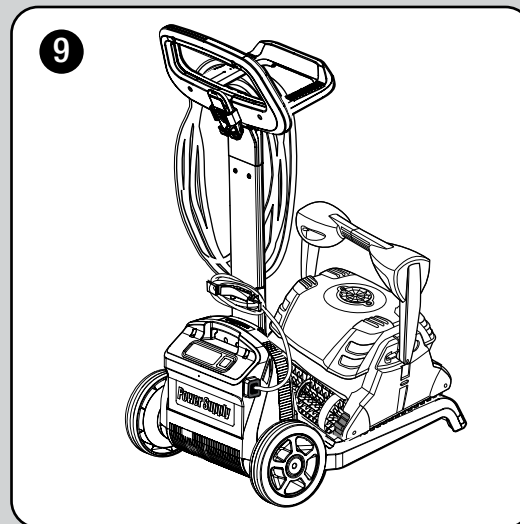
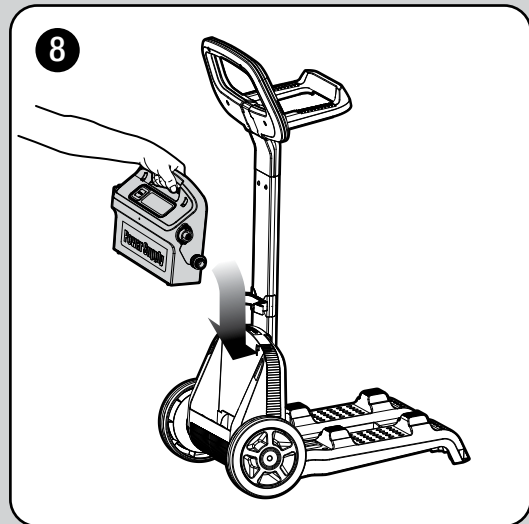
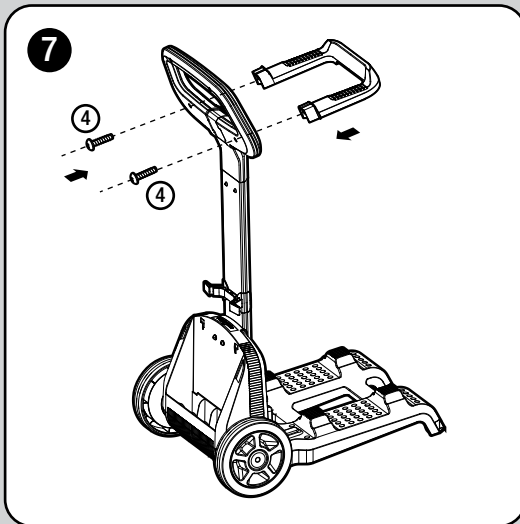
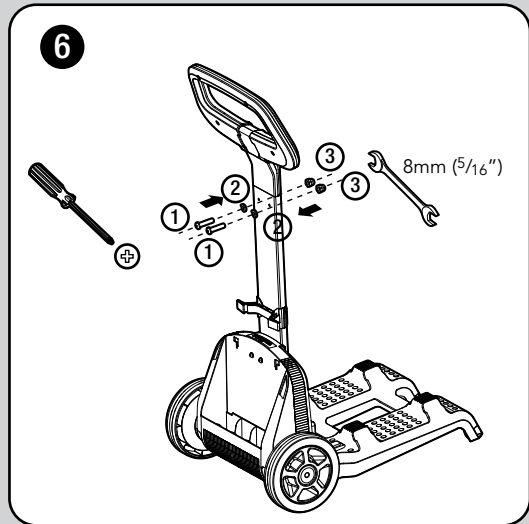
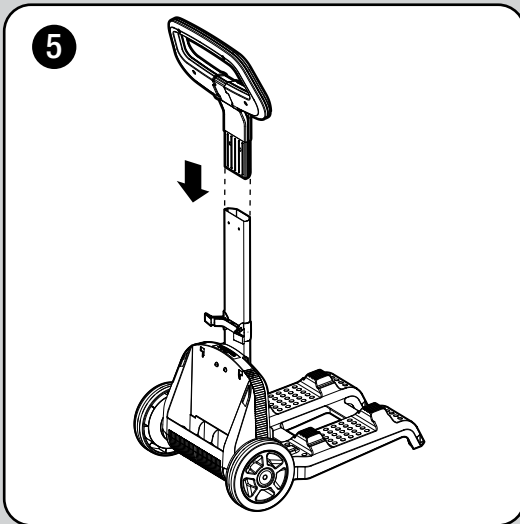
Dolphin WAVE 50 Pool Cleaner

IT Caddy di montaggio





①	DIN 7985 A2 M5X35		x 2	③	DIN 1587 A2 M5		x 2
②	DIN 127B A2 M5		x 2	④	WN 1412 A2 KA50X16		x 6



Dolphin WAVE 50 Pool Cleaner

8152234