

Pulitore per piscina robot BASIC 1

Instruzioni per l'uso



BASIC 1

Pulitore per piscina robot BASIC 1

Instruzioni per l'uso

Contents

1. INTRODUZIONE.....	2
2. SCHEDA TECNICA.....	2
3. AVVERTENZE E PRECAUZIONI	2
3.1. Avvertenze	2
3.2. Precauzioni	2
4. PARTI DI RICAMBIO PER PULITORE	3
5. UTILIZZAZIONE DEL PULITORE	4
5.1. Installazione.....	4
5.2. Immergete il pulitore nella piscina.....	4
5.3. Estrazione del pulitore dalla piscina.....	5
5.4. Manutenzione	6
5.4.1. Pulizia del sistema di filtraggio.....	6
5.4.2. Pulizia della girante.....	8
5.5. Manutenzione fuori stagione	9

Pulitore per piscina robot BASIC 1

Instruzioni per l'uso

1. INTRODUZIONE

Vi ringraziamo per aver acquistato un pulitore per piscina robotico della Maytronics.

Con il pulitore robotico della Maytronics la pulizia della vostra piscina sarà garantita, comoda ed economica. Il filtraggio garantito in tutte le condizioni, lo spazzolamento vigoroso e la capacità delle spazzole di scalare tutti i tipi di di superficie massimizzano l'igiene della piscina.

Il pulitore per piscina robotico della Maytronics fornisce una tecnologia di pulizia avanzata, prestazioni di lunga durata e facile manutenzione. Potrete nuotare con la vostra famiglia senza pensieri, certi che la vostra piscina è veramente pulita.

2. SCHEDA TECNICA

Protezione del motore: Codice IP 68

Profondità minima: 0.4 m (1.33 ft)

Profondità massima: 5 m (16.4 ft)

Alimentazione

Alimentatore digitale "Switch-Mode"

- Input - 100 VAC – 250 VAC
- 50 Hz – 60 Hz
- 180 W
- Output - <30 VDC
- IP 54

3. AVVERTENZE E PRECAUZIONI

3.1. Avvertenze



- Usate soltanto l'alimentatore elettrico originariamente fornito
- Assicuratevi che la presa elettrica sia protetta da un interruttore differenziale o da un interruttore termico
- Non tenete l'alimentatore elettrico in acqua
- Ponete l'alimentatore elettrico almeno 3.5 m (12 ft) ft dall'orlo della piscina
- Non entrate in piscina mentre il pulitore è in funzione
- Staccate l'alimentatore elettrico prima di effettuare la manutenzione
- Tenere il robot pulitore di piscina fuori dalla portata di bambini o di persone con capacità fisiche, sensoriali o mentali ridotte, o una mancanza di esperienza e conoscenza, fatto salvo se vengono sorvegliate o istruite.

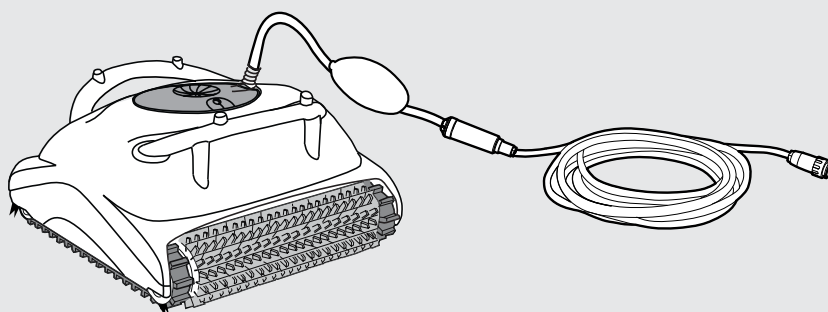
3.2. Precauzioni

Usate il pulitore soltanto quando l'acqua è nelle seguenti condizioni:

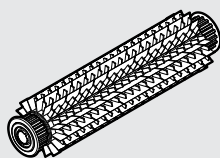
Cloro	4 ppm máx.
pH	7,0 – 7,8
Temperatura	6 °C – 35 °C (43 °F – 95 °F)
NaCl	5000 ppm máx.

4. PARTI DI RICAMBIO PER PULITORE

► Pulitore per piscina robot BASIC 1

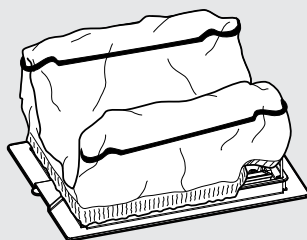


► Spazzole



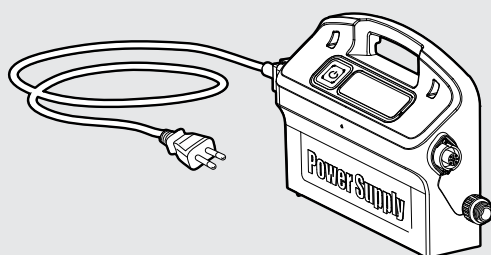
Spazzola PVC
per cemento, PVC,
vetroresina e liner.

► Filtrazione



Coperchio inferiore e
sacchetto filtrante

► Trasformatore

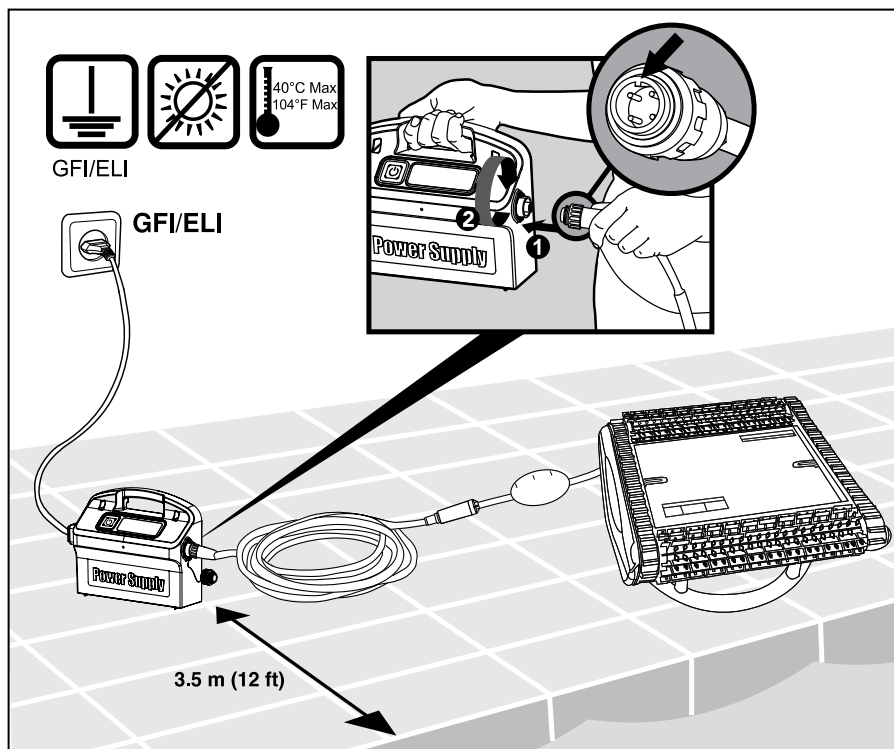


5. UTILIZZAZIONE DEL PULITORE

5.1. Installazione

Collocare il trasformatore approssimativamente al centro del lato più lungo della piscina ad una distanza di 3.5 m (12 ft).

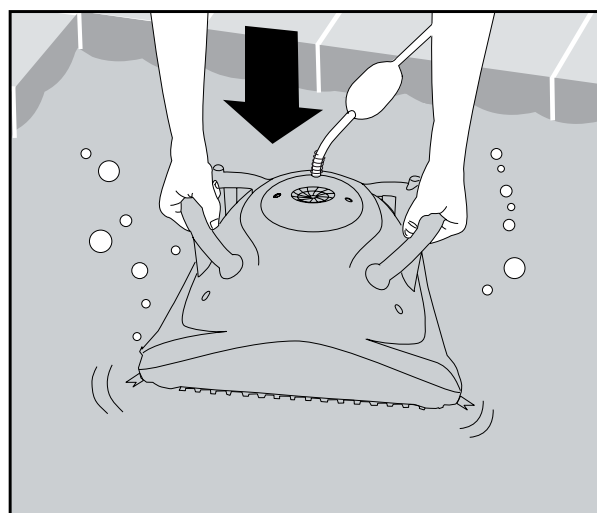
Attaccare il cavo galleggiante al trasformatore allineando la tacca del connettore (1) con la scanalatura della presa del trasformatore e avvitare in senso orario (2).



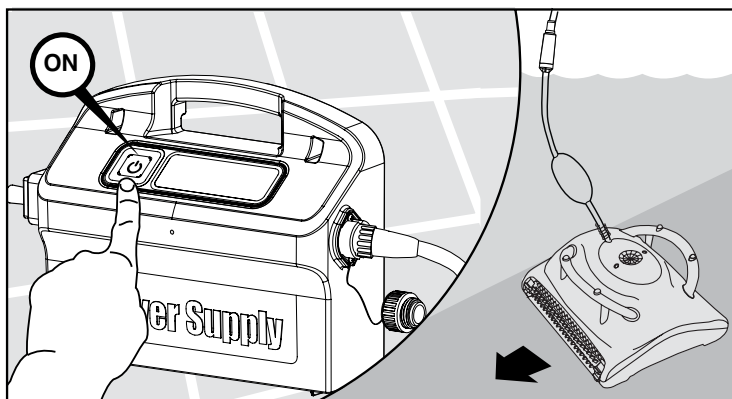
5.2. Immergete il pulitore nella piscina

Se la spazzola Wonder/anelli Wonder sono asciutti immergeteli in acqua fino a farli ammorbidire.

Scuotere il robot di da un lato all'altro o girarlo a testa in giù per liberarne l'aria imprigionata. Lasciate che si posì sul fondo della piscina.




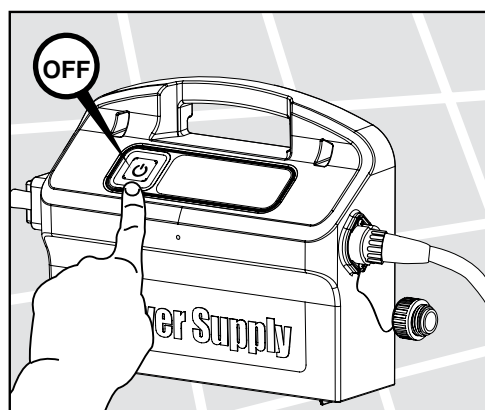
Inserite il trasformatore.



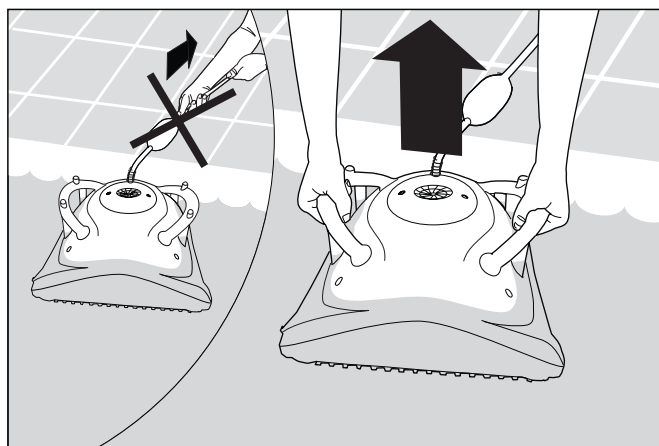
5.3. Estrazione del pulitore dalla piscina

Il robot si disattiverà automaticamente alla fine del ciclo di pulizia.

 Spegnete e staccate il trasformatore.



Usando il cavo galleggiante, tirate il pulitore verso il bordo della piscina.



 NON ESTRAETE IL PULITORE DALLA PISCINA TIRANDO IL CAVO

5.4. Manutenzione

5.4.1. Pulizia del sistema di filtraggio:

pulizia del sacchetto filtrante

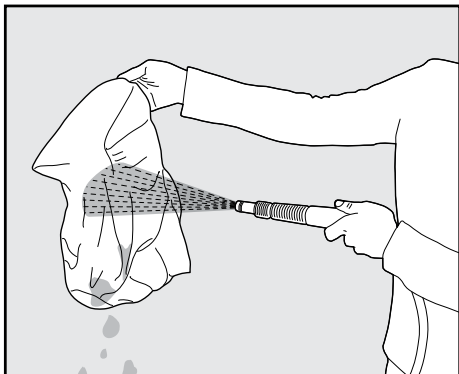
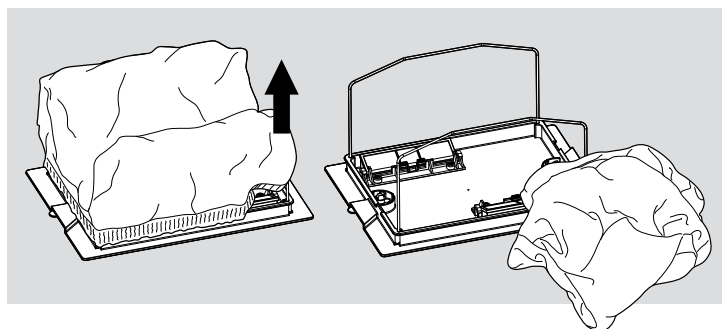
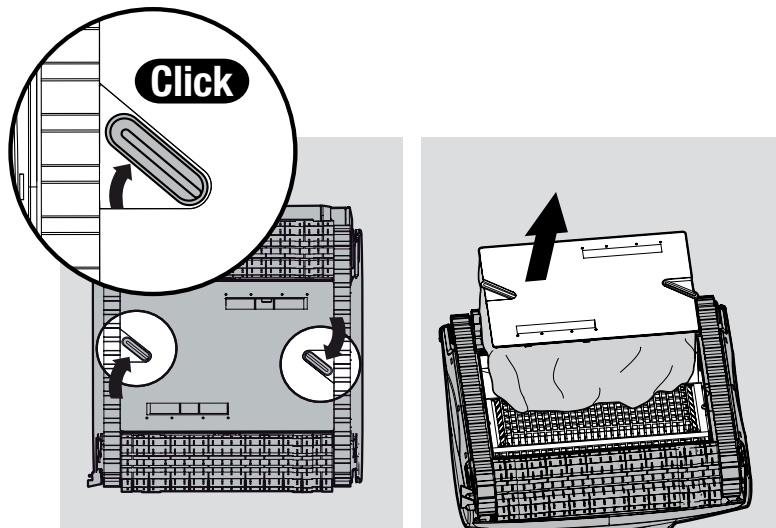


Staccare il trasformatore.

Capovolgere il pulitore.

Aprire il coperchio inferiore.

Estrarre il sacchetto filtrante.



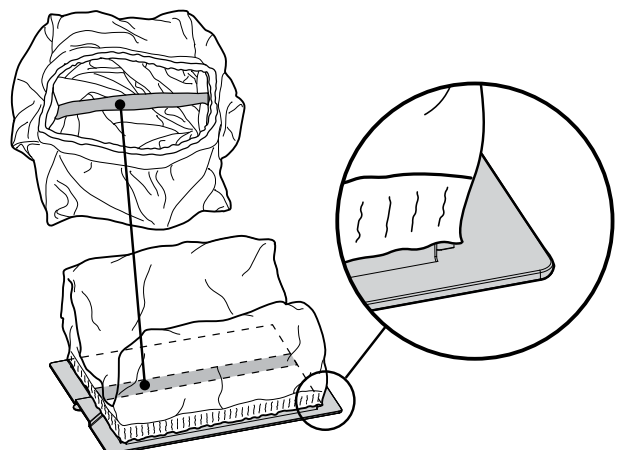
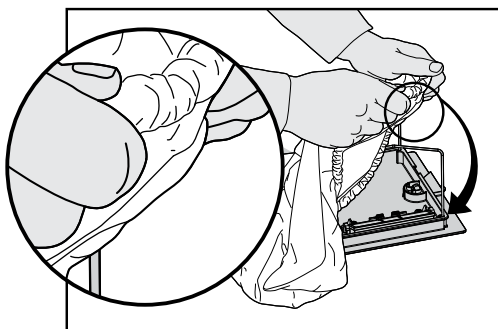
Sciacquare il sacchetto filtrante sotto l'acqua corrente.
Si raccomanda di lavare periodicamente il sacchetto filtrante in lavatrice usando il programma per i capi delicati.

Pulire regolarmente le spazzole sotto l'acqua corrente.

Sostituzione del sacchetto filtrante

Mettere il sacchetto filtrante sul telaio in modo che la cinghia sia a metà del lato più corto.

Accertarsi che il sacchetto filtrante sia posizionato correttamente sul telaio.

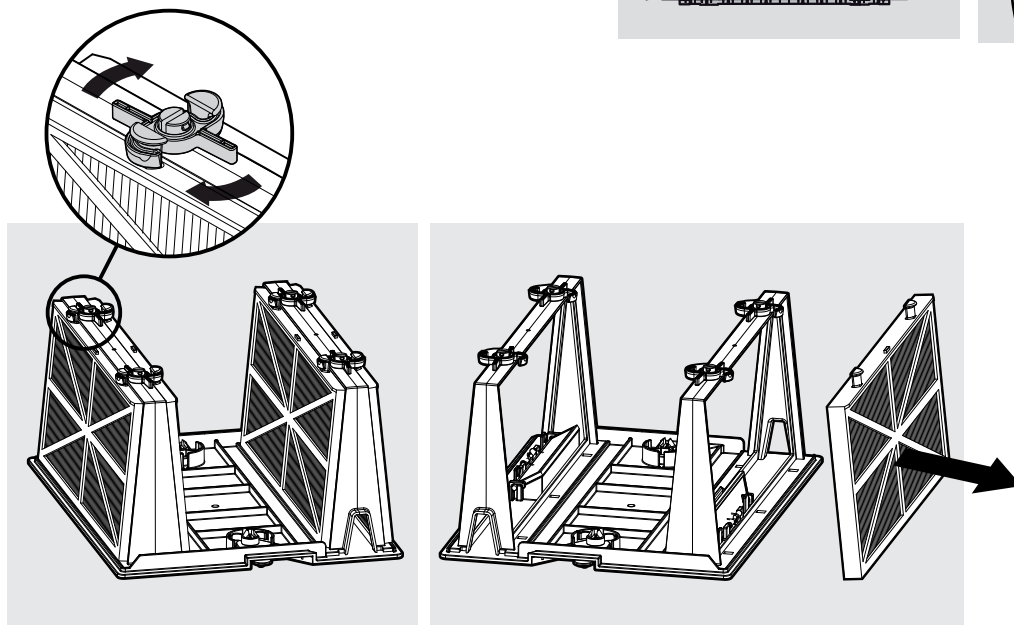
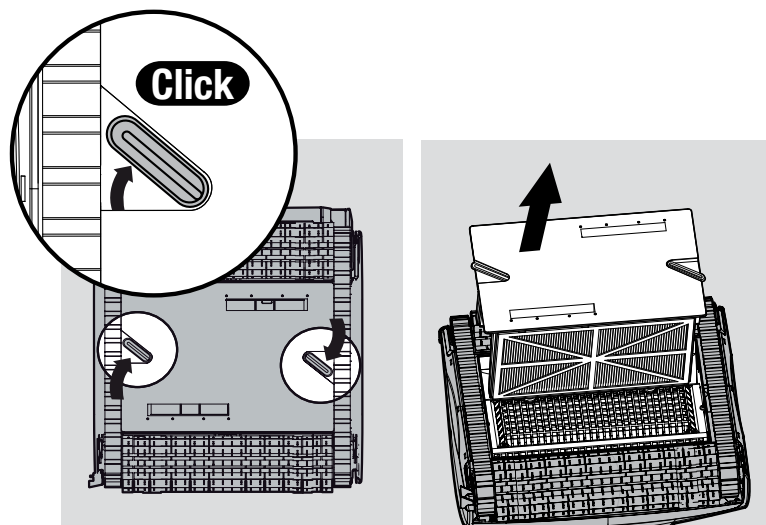


Pulizia dei filtri della cartuccia

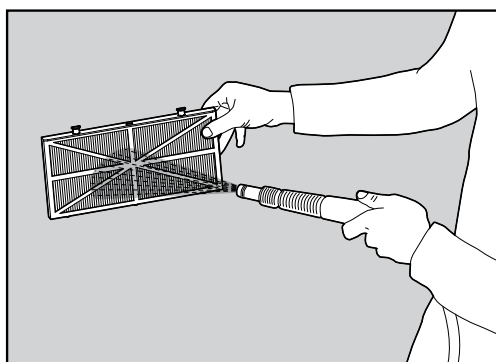
Nota: Non far seccare i filtri della cartuccia prima della pulizia.

 **Staccare il trasformatore.**

Tenendo il pulitore capovolto aprire il coperchio inferiore ed estrarlo.

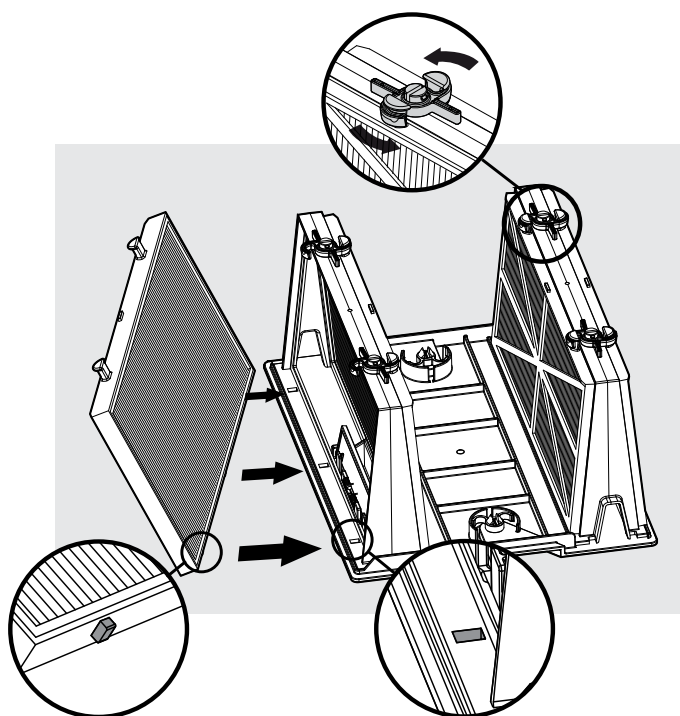


Aprire le clip ed estrarre i filtri.



Pulire i filtri sotto l'acqua corrente.

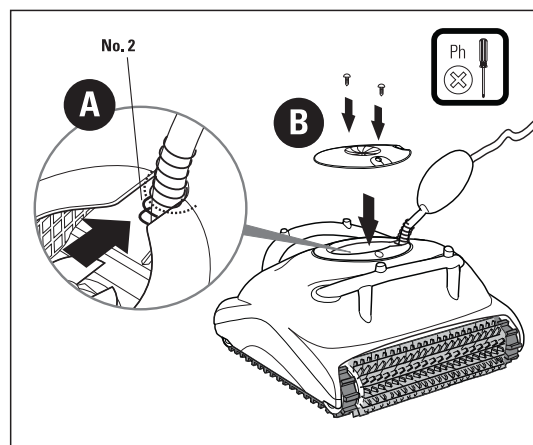
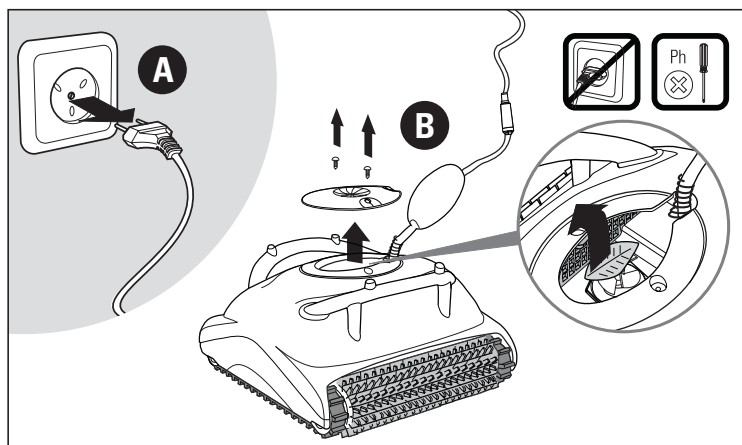
Inserire i filtri con il rivestimento di plastica verso l'esterno.
Inserire la cartuccia.



5.4.2. Pulizia della girante

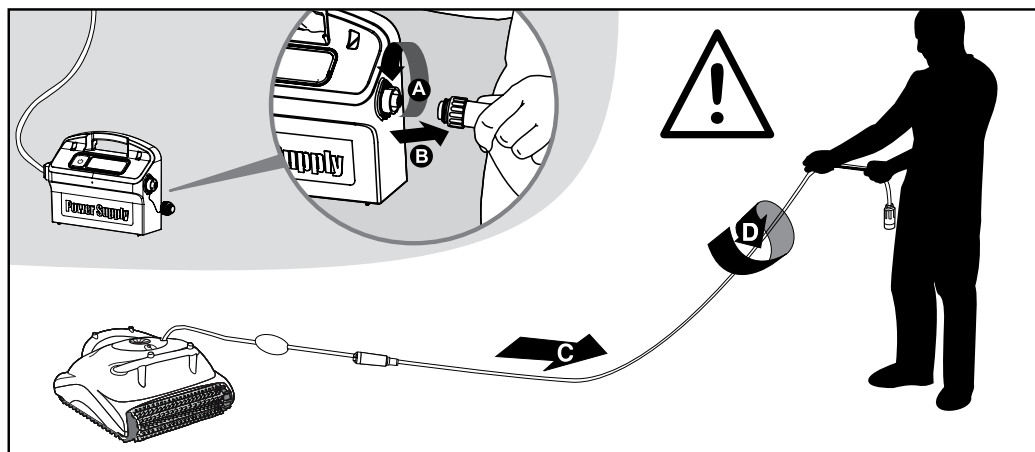
 **Staccare il trasformatore.**

Se la girante è ostruita da detriti, aprirla e rimuoverli.



Cavo

Per eliminare l'attorcigliamento, stendere tutto il cavo e lasciarlo al sole per almeno una giornata.



5.5. Manutenzione fuori stagione

Se il pulitore non verrà utilizzato per un lungo periodo, prima di metterlo via, eseguite le operazioni seguenti:

- Assicuratevi che non vi sia più acqua all'interno del pulitore.
- Pulire accuratamente il sacchetto o le cartuccia e rimetterle a posto.
- Arrotolare il cavo in modo che non sia attorcigliato.
- Mettere il pulitore al riparo, capovolto (non adagiato sulle spazzole).

