

# Classic2/Top2 nettoyeur de piscine

Instructions d'opération



**FR**

# Classic 2/Top 2 nettoyeur de piscine

## Instructions d'opération

### Contents

1. SPECIFICATIONS .....	2
2. AVERTISSEMENTS ET PRECAUTIONS.....	2
2.1. Avertissements.....	2
2.2. Précautions.....	2
3. ELEMENTS DU NETTOYEUR DE PISCINE .....	3
4. UTILISATION DU NETTOYEUR DE PISCINE .....	4
4.1. Montage .....	4
4.2. Introduction du nettoyeur dans la piscine .....	5
4.3. Retrait du nettoyeur de la piscine .....	5
4.4. Entretien .....	6
4.5. Stockage hors saison.....	7
CADDY DE MONTAGE.....	8

# Classic 2 / Top 2 nettoyeur de piscine

## Instructions d'opération

### 1. SPECIFICATIONS

Protection du moteur: IP 68

Profondeur minimale: 0,4 m (1,33 pieds)

Profondeur maximale: 5 m (16,4 pieds)

### 2. AVERTISSEMENTS ET PRECAUTIONS

#### 2.1. Avertissements



- Utilisez uniquement le bloc d'alimentation électrique qui vous a été fourni à l'origine
- Assurez-vous que la prise électrique est protégée par un disjoncteur de fuite à la terre
- Eloignez le bloc d'alimentation des flaques d'eau
- Positionnez le bloc d'alimentation à au moins 3.5 m (12 pieds) du bord de la piscine
- N'entrez pas dans la piscine lorsque le nettoyeur est en marche
- Débranchez l'alimentation électrique avant tout entretien du robot
- Gardez le robot nettoyeur de piscine hors de portée des enfants ou des personnes dont les capacités physiques, sensorielles ou mentales sont réduites, ou ayant un manque d'expérience et de connaissances, à moins qu'ils n'aient fait l'objet d'une première supervision ou n'aient reçu des instructions concernant l'emploi du robot.

#### 2.2. Précautions

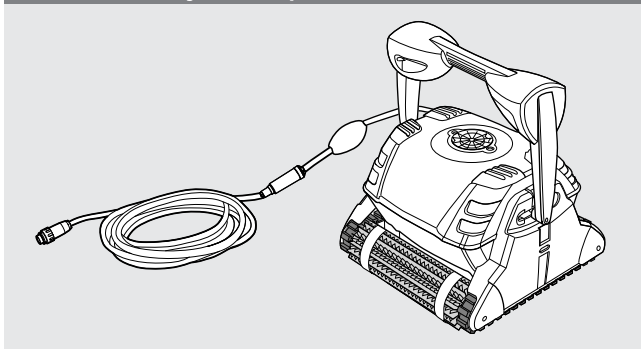
Lorsqu'il n'est pas utilisé, entreposez le nettoyeur de piscine sur son Caddy dans un lieu ombragé.

N'utilisez le nettoyeur de piscine que lorsque les conditions de l'eau sont les suivantes:

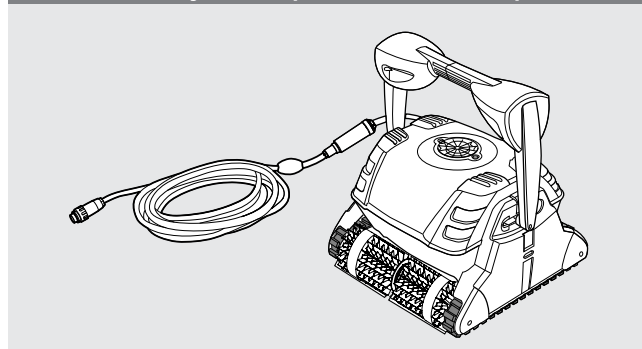
Chlore	4 ppm max.
pH	7,0 – 7,8
Température	6 °C – 35 °C (43 °F – 95 °F)
NaCl	5000 ppm max.

### 3. ELEMENTS DU NETTOYEUR DE PISCINE

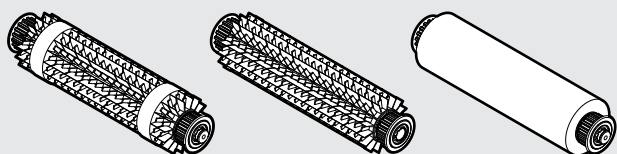
#### ► Robot nettoyeur de piscine modèle Classic 2



#### ► Robot nettoyeur de piscine modèle Top 2



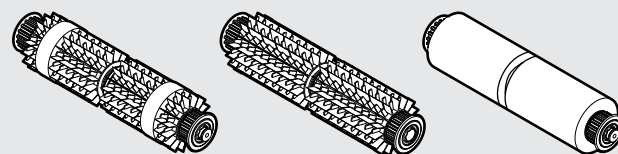
#### ► Brosses



**Brosse combinée**  
Brosse adaptée à tous revêtements de parois, idéale pour le nettoyage de la plupart des piscines.

**Brosse PVC**  
Pour béton, PVC, fibre de verre et revêtement.

**Wonder (mousse) brosse**  
Pour céramiques lisses.

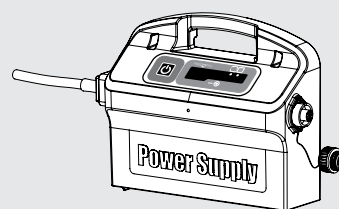
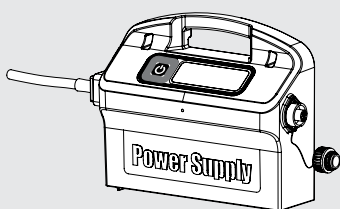


**Brosse combinée**  
Brosse adaptée à tous revêtements de parois, idéale pour le nettoyage de la plupart des piscines.

**Brosse PVC**  
Pour béton, PVC, fibre de verre et revêtement.

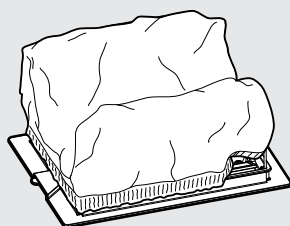
**Wonder (mousse) brosse**  
Pour céramiques lisses.

#### ► Unité d'alimentation électrique

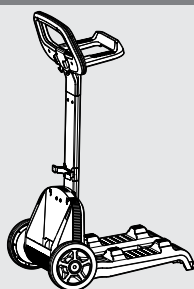


#### ► Filtration

Couvercle inférieur et sac de filtrage



#### ► Caddy en kit

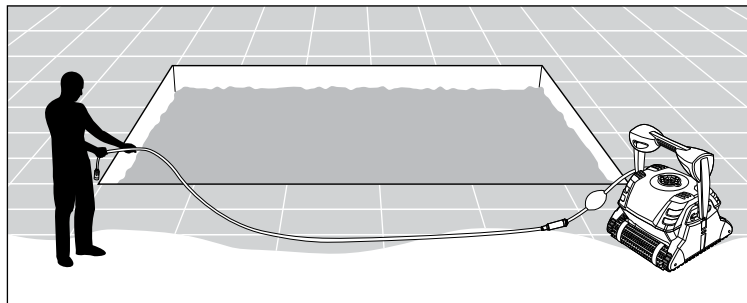
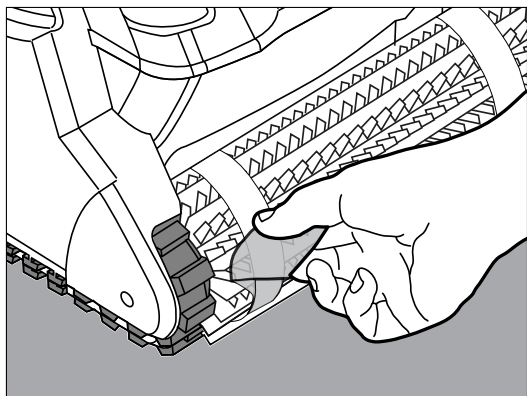


## 4. UTILISATION DU NETTOYEUR DE PISCINE

### 4.1. Montage

Avant d'utiliser pour le première fois le nettoyeur de piscine, effectuez les étapes suivantes:

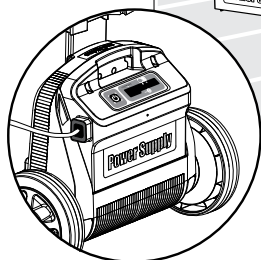
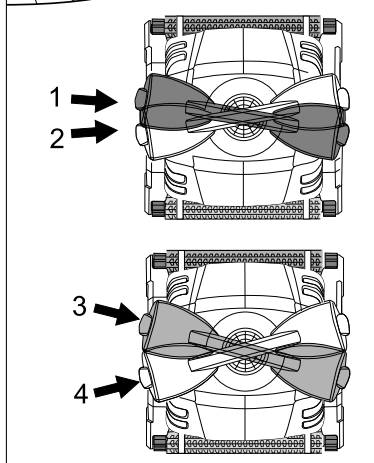
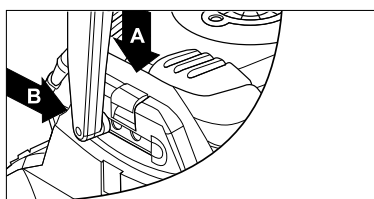
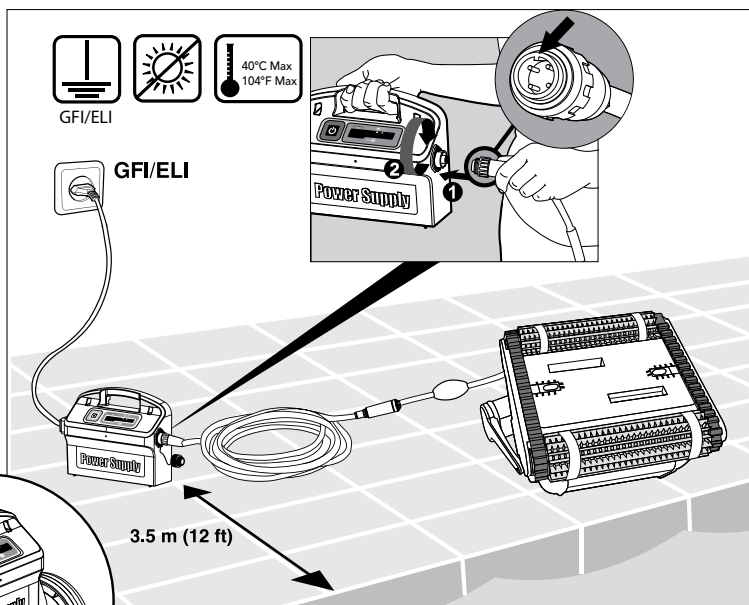
Déroulez le câble et étirez-le entièrement pour qu'il n'ait pas de plis.



Retirez les caches en plastique avant l'utilisation.

Positionnez le bloc d'alimentation de manière à ce qu'il soit à peu près au milieu de la longueur de la piscine à une distance de 3.5 m (12 pieds).

Branchez le câble flottant à l'alimentation en l'introduisant à l'aide de l'encoche dans le connecteur (1) et alignez-le avec la rainure de la prise du bloc d'alimentation; ensuite, tournez dans le sens des aiguilles d'une montre (2).



Modifiez la position diagonale de la poignée pour que le robot effectue les mouvements latéraux nécessaires au nettoyage de la bordure de l'eau.

Pour ajuster l'angle du manche:

- A. Appuyez vers le bas sur le loquet et maintenez-le en position.
- B. Placez le manche sur la position désirée et relâchez le loquet pour maintenir le manche en place.

#### 1,2: Progression normale

Pour un nettoyage plus efficace de la bordure de l'eau.

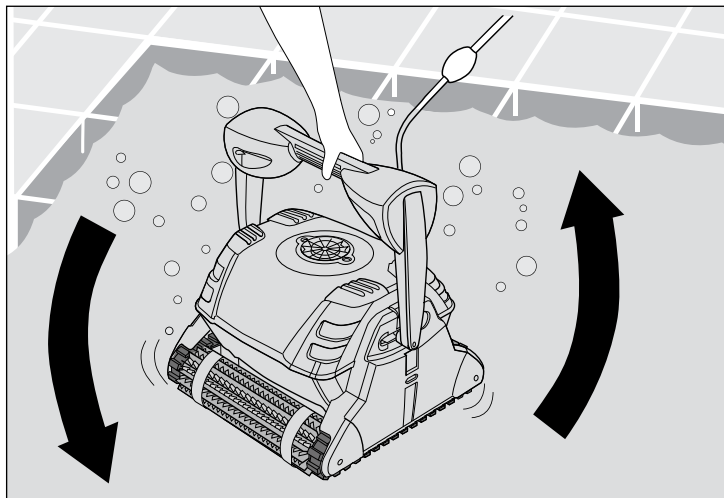
#### 3,4: Progression rapide

Vitesse accélérée – pour un nettoyage plus rapide mais moins appliqué de la bordure de l'eau.

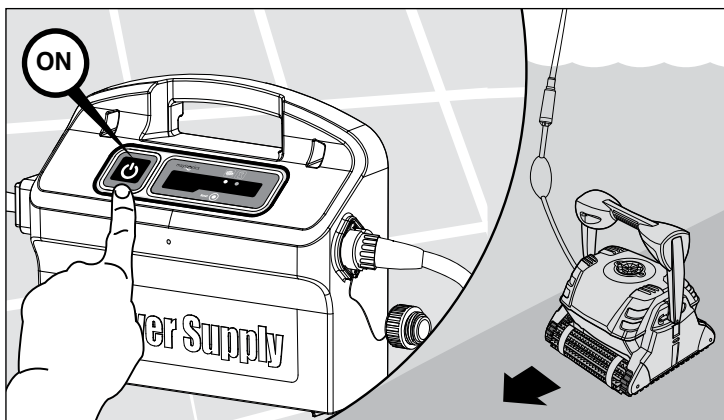
## 4.2. Introduction du nettoyeur dans la piscine

Si les anneaux en mousse des brosses permettant l'escalade sont secs, trempez-les dans l'eau pour les assouplir.

Secouez le robot sur les côtés ou de haut en bas pour libérer les bulles d'air.  
Laissez-le couler vers le fond de la piscine.



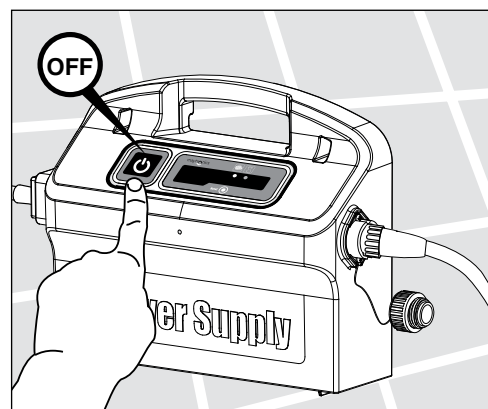
Mettez l'appareil sous tension (ON).

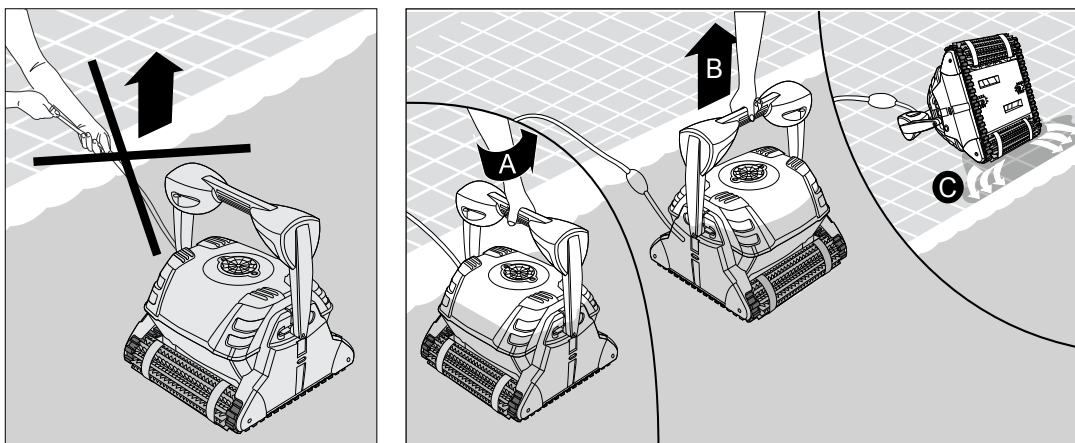


## 4.3. Retrait du nettoyeur de la piscine

Le robot s'éteindra automatiquement à la fin du cycle de nettoyage.

 Coupez le courant (OFF) et débranchez le bloc d'alimentation.



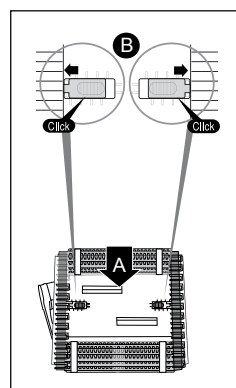
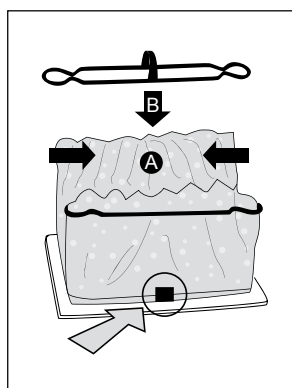
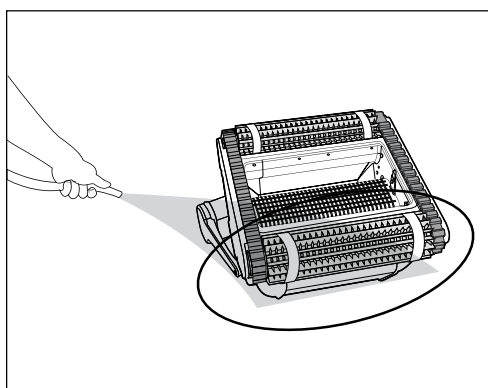
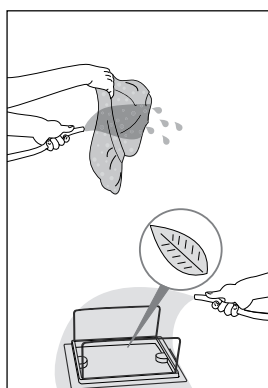
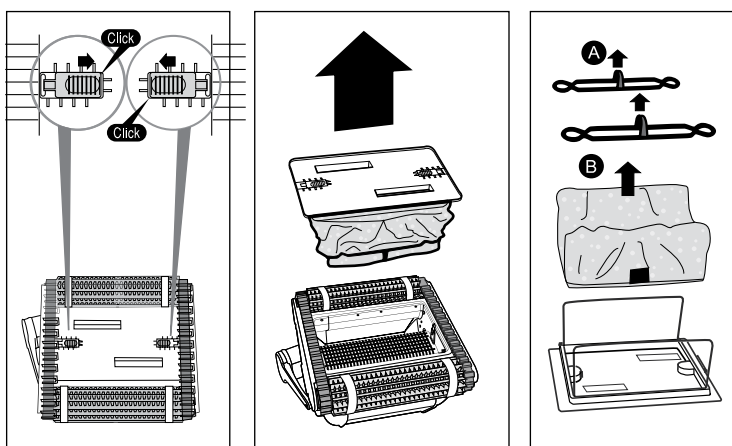


A l'aide du câble de flottaison, ramenez le nettoyeur de piscine au bord de la piscine.


**!** NE PAS RETIRER LE NETTOYEUR DE LA PISCINE EN TIRANT SUR LE CABLE.

#### 4.4. Entretien

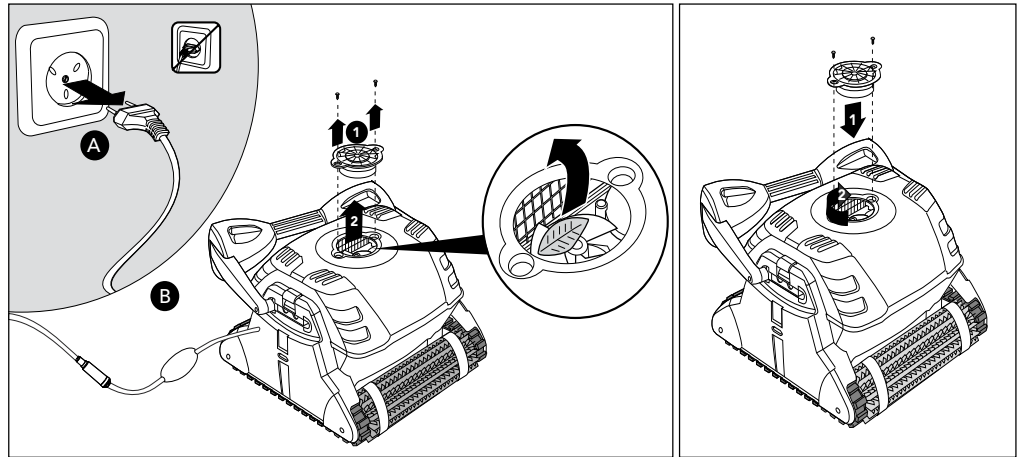
Nettoyez le sac de filtrage à l'aide d'un tuyau d'eau. De temps en temps, rincez les brosses à l'aide d'un tuyau d'eau. Il est recommandé de laver périodiquement le filtre dans la machine à laver. Utilisez le programme pour tissus délicats.



## Nettoyage de l'impulseur

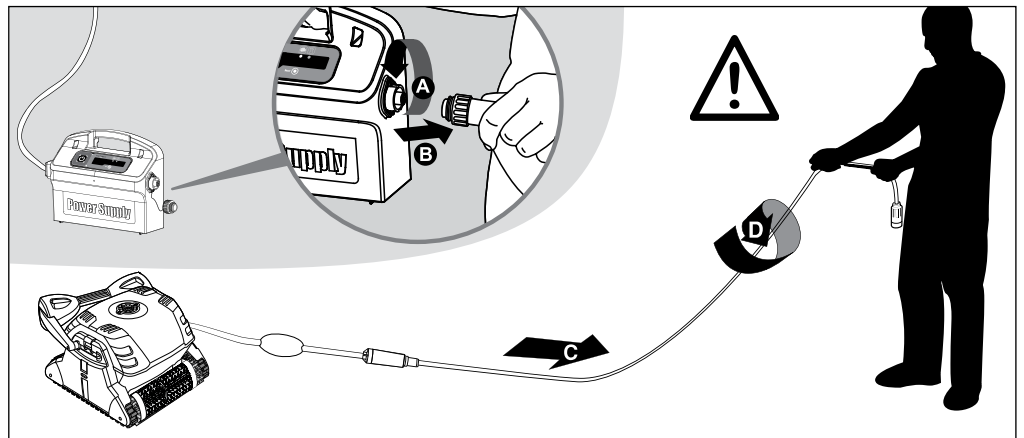
 Débranchez le bloc d'alimentation.

Si vous constatez l'existence de débris emprisonnés dans l'impulseur, ouvrez l'impulseur et retirez les débris.



## Câble

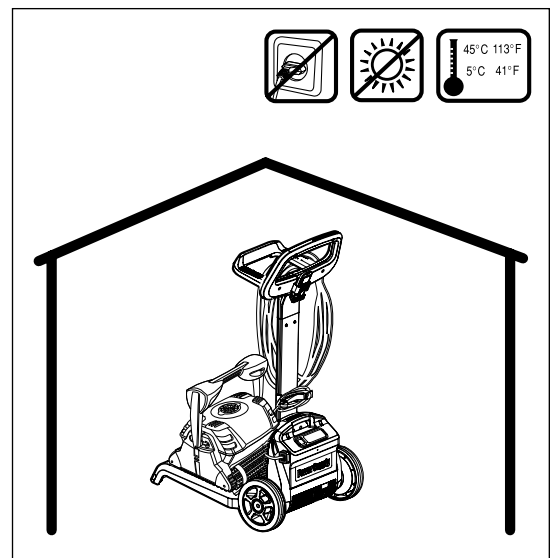
Pour éliminer les plis, tendez le câble entièrement et laissez-le au soleil pendant au moins une journée.



## 4.5. Stockage hors saison

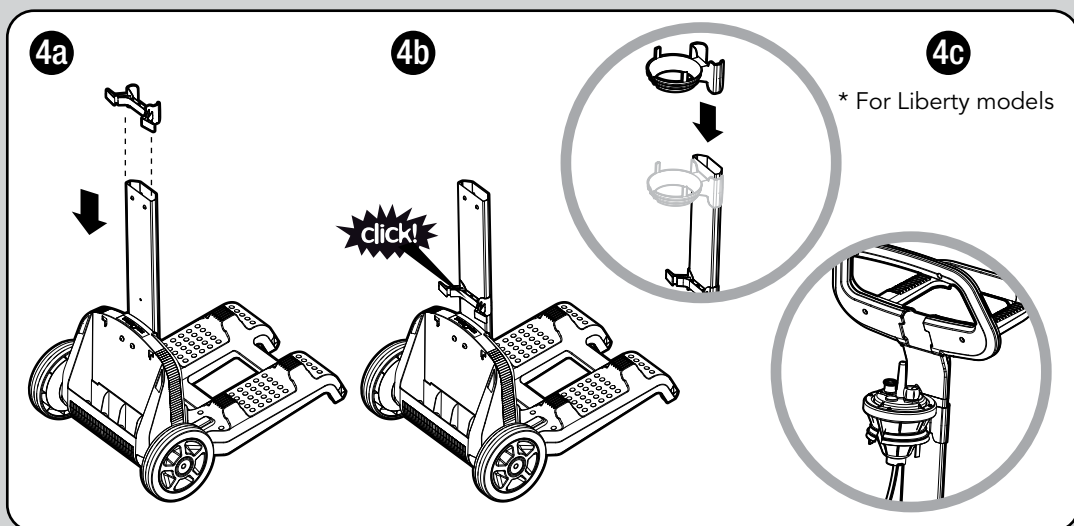
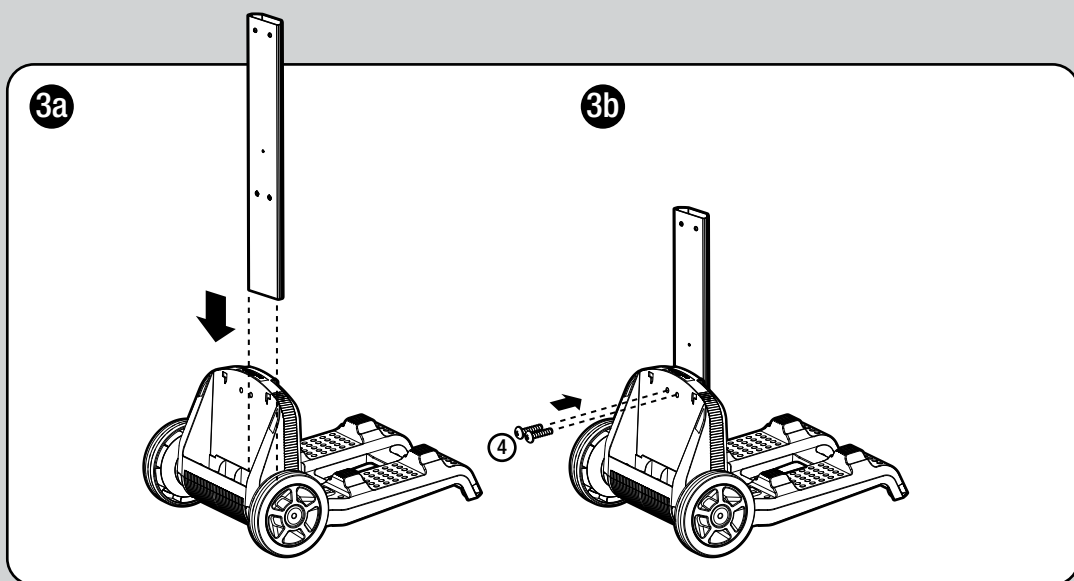
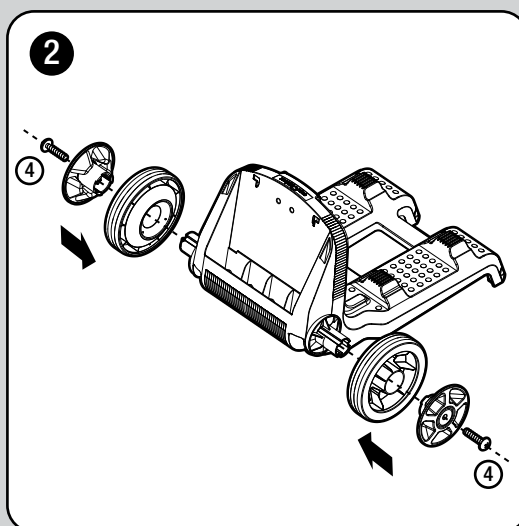
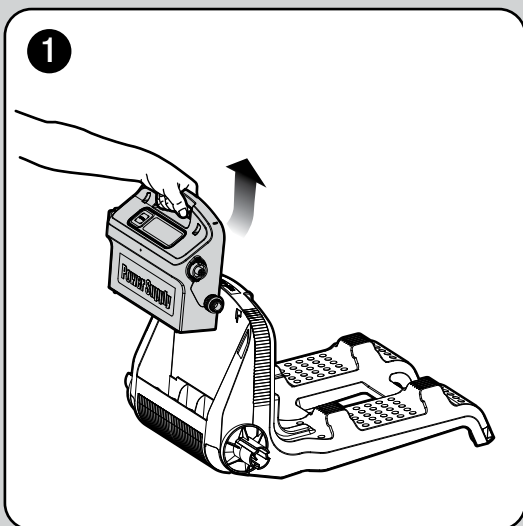
Si le nettoyeur de piscine n'est pas utilisé pendant une période prolongée, veuillez l'entreposer de la manière suivante:



- Assurez-vous qu'il n'y a plus d'eau dans le nettoyeur de piscine
- Nettoyez à fond le sac de filtrage et remettez-le en place
- Rembobinez le câble sans y faire de plis et placez-le sur le Caddy
- Entrez le nettoyeur de piscine dans un endroit protégé soit sur son Caddy, soit simplement à l'envers







# Caddy de montage



①	DIN 7985 A2 M5X35		x 2
②	DIN 127B A2 M5		x 2

③	DIN 1587 A2 M5		x 2
④	WN 1412 A2 KA50X16		x 6

