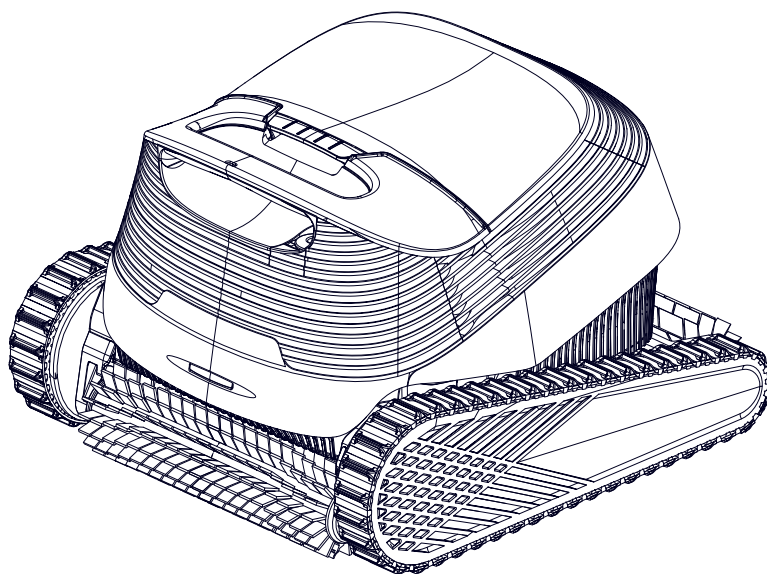


Classic 19

רובוט לניקוי בריכה Dolphin מבית מיטרוניקס



מדריך למשתמש



Classic 19

רובוט לניקוי בריכה

מדריך למשתמש

תוכן עניינים

1	מבוא	2
2	מפרט טכני	2
3	אזהרות והנחיות בטיחות	3
4	חלקי הרובוט	4
5	שימוש ברובוט	5
5.1	התקנה	5
5.2	הכנסת הרובוט למים	6
5.3	נורות החיווי של הרובוט	6
5.4	הוצאת הרובוט מהמים	7
6	שימוש באפליקציית MyDolphin™ Plus	8
6.1	התקנת אפליקציית MyDolphin™ Plus	8
6.2	הכנת הרובוט לחיבור	8
6.3	הפעלת הרובוט באמצעות המכשיר הנייד	8
6.4	נורות החיווי של ספק הכח	9
7	אחסון הרובוט בחורף	9
8	ניקוי סל הסינון	10
8.1	שטיפה מהירה לאחר הוצאת הרובוט מהבריכה	10
8.2	ניקוי תקופתי של לוחות הסינון	11
8.3	ניקוי המדחף	12
9	פתרון תקלות	13
10	פתרון תקלות MyDolphin™ Plus	15

1. מבוא

תודה שרכשת רובוט לניקוי בריכה מבית Maytronics. אנו בטוחים כי הרובוט לניקוי הבריכה של Maytronics יספק לך ניקוי בריכה אמין, נוח וחסכוני. מערכת הסינון המהימנה שלו בכל תנאי הבריכה, פעולת הצחצוח האקטיבית, ומברשת הטיפוס המתאימה לכל סוגי המשטחים - כולם יחד מעניקים היגיינה מירבית לבריכה. הרובוטים לניקוי בריכות של Maytronics מספקים טכנולוגיית ניקוי מתקדמת, ביצועים עמידים לאורך זמן ותחזוקה קלה. אתה ובני משפחתך תוכלו ליהנות משחייה בביטחון מלא שהבריכה שלכם נקייה לחלוטין.

2. מפרט טכני

השתמש ברובוט רק כאשר המים שלך עומדים בתנאים הבאים

מקסימום 4 PPM	כלור
7.0-7.8 PPM	חומציות (PH)
6-35°C (מתחת 15°C ביצועי הטיפוס עלולים להפגע)	טמפרטורה
מקסימום = 5000 PPM	נתרן (NaCl)

ספק כוח דיגיטלי

IP 54
קלט: 100-240 VAC 50-60 Hz
פלט: > 30 VDC
Bluetooth®/WiFi®
עוצמת שידור מקסימלית: 10mW EIRP, תדר: 2.4 GHz

רובוט

הגנה על המנוע: IP 68
עומק מינימלי: 0.4 מ'
עומק מקסימלי: 5 מ'

מוצר זה עומד בהנחיות האיחוד האירופי, 2014/35/EU, 2014/53/EU, 2014/30/EU, וכן בתקני RoHS ו-REACH. למידע מלא, אנא צרו קשר דרך: www.maytronics.com/global/support/contact-us ובקשו את הצהרת ההתאמה של האיחוד האירופי (EU Declaration of Conformity).

הנחיות בטיחות חשובות קרא ופעל על פי כל ההוראות אזהרות:



1. מקם את ספק הכוח במרחק של לפחות 3 מטרים מקצה הבריקה במהלך הפעולה.
2. הוצא את הרובוט לניקוי הבריקה מהמים לפני כניסת אנשים לבריקה.
3. נתק את ספק הכוח לפני בדיקה של הרובוט לניקוי הבריקה.
4. ניקוי ותחזוקה אינם מיועדים לילדים. שמור על הרובוט מחוץ להישג ידם של ילדים או של אנשים עם יכולות פיזיות, חישה או מנטליות מוגבלות, אלא אם הם מפקחים או מקבלים הדרכה.
5. השתמש רק בכבל הכוח המקורי. אם הוא פגום, יש להחליפו על ידי טכנאי מוסמך.
6. ספק הכוח חייב להיות מחובר דרך התקן זרם שיורי (מפסק פחת) עם זרם פעולה שיורי מדורג שאינו עולה על 30 mA.
7. להקטנת הסיכון להתחשמלות, החלף מיידית כבל פגום.
8. אין להשתמש בכבל מאריך. ודא שישנו שקע חשמלי ממוקם כראוי.



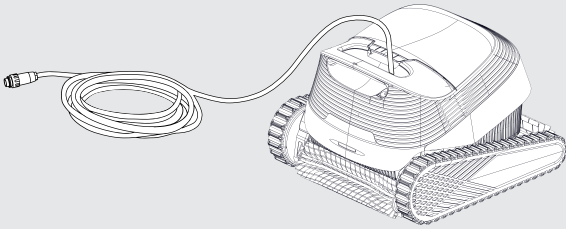
הנחיות זהירות:

1. הפעלת הרובוט לניקוי הבריקה תעשה רק על ידי מפעילים מיומנים ומוסמכים.
2. הרחק את הידיים ממנגנון רצועת ההנעה במהלך הפעולה.
3. למניעת התחשמלות, מקם את ספק הכוח לפחות 11 ס"מ מעל פני הקרקע.
4. בעת הרמת הרובוט, הקפד למנוע פגיעות בגב. אפשר למים להתנקז מהרובוט בקצה הבריקה לפני הנשיאה.
5. אין לקבור את הכבל. אחסן אותו במקום בטוח כדי למנוע נזק ממכסחות דשא, גוזמי גדרות או ציוד אחר.
6. אין להשתמש ברובוט לניקוי הבריקה אם נוספו לבריקה חומרי טיהור נוזליים או מקבעי צלילות. חומרים אלו עלולים לסתום או לפגוע במסננים.

שמרו את ההנחיות הללו

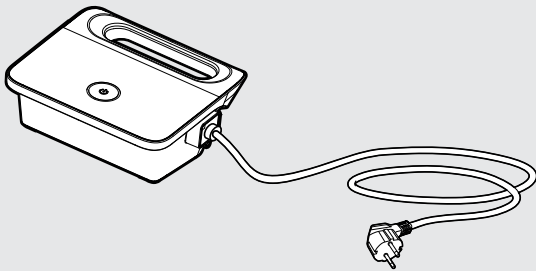
4. חלקי הרובוט

רובוט לניקוי בריכות - מודל ממשפחת Classic 19



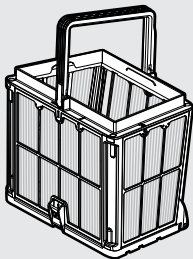
- למניעת שחיקה של הפלסטיק:
- יש לשטוף את הרובוט, הכבל והפילטר (סל הסינון) בעת הוצאתם מהבריכה, ולאחר מכן להניחם בצל או לכסותו כשמונח בעגלה.
 - יש להוציא את הרובוט מהבריכה בעת הכנסת חומרים כימיים לבריכה.

ספק כוח



ספק הכח עמיד בפני התזות מים, אך אנו ממליצים לאחסנו במקום יבש בעונות גשומות, שכן גשם כבד עלול לגרום לנזק.

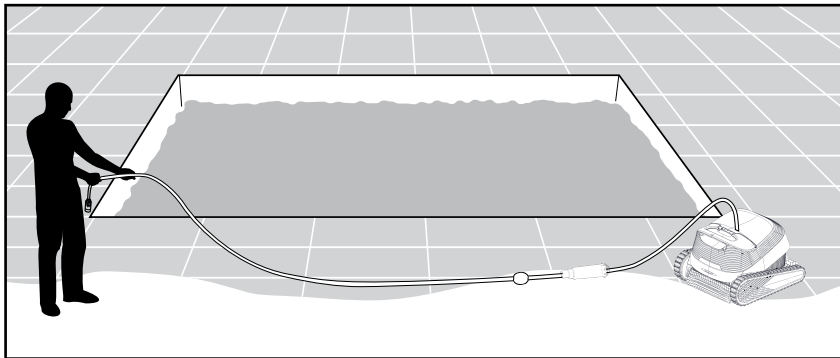
סל סינון



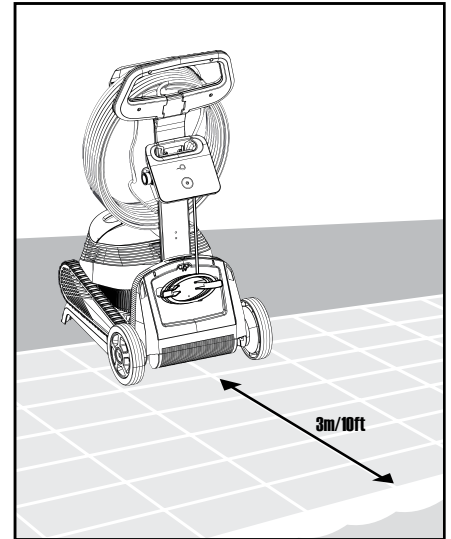
כדי להאריך את חיי הפילטר ולשמור עליו נקי, יש לשטוף אותו לפני שהפסולת מתייבשת והסרתה נהיית קשה יותר.

5.1 התקנה

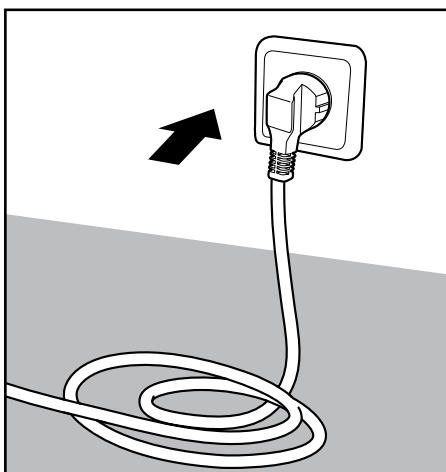
הרובוט קל לשימוש. הנח אותו בבריכה וודא שהוא ממוקם נכון על קרקעית הבריכה. הפעל את הרובוט ואפשר לו להשלים את משימת הניקוי. לפני השימוש ברובוט בפעם הראשונה, בצע את הצעדים הבאים:



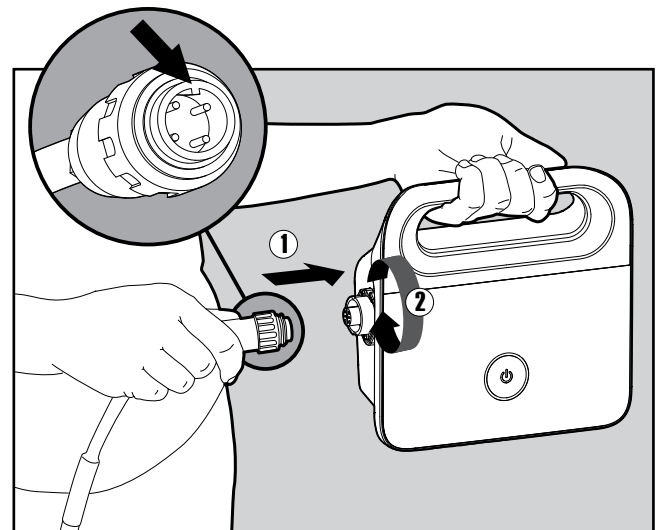
5.1.2 לשחרור "פיתולים" בכבל: פעם בשבוע נתקו אותו מספק הכוח, יישרו אותו ולאחר מכן גלגלו אותו וחברו לספק הכוח.



5.1.1 מקם את ספק הכוח כך שיהיה במרכז הצד הארוך של הבריכה, במרחק של 3 מ' משפת הבריכה. כסה או אחסן במקום יבש. גשם כבד עלול לגרום נזק לספק הכוח.

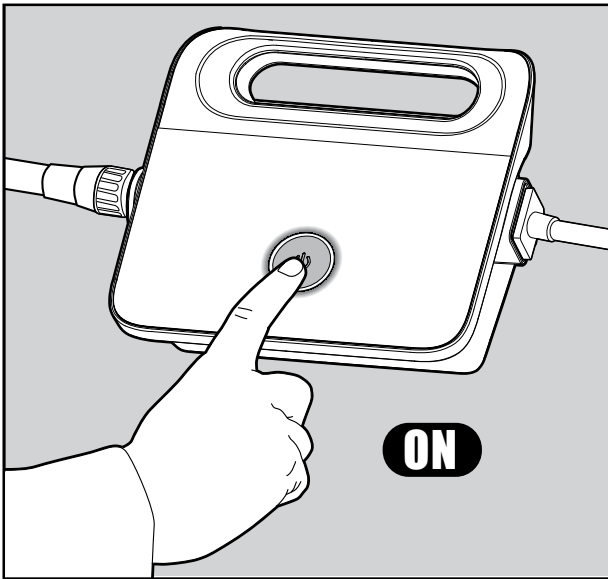


5.1.4 חבר את ספק הכוח לחשמל והשאר אותו כבוי עד שהרובוט נמצא במים.



5.1.3 חבר את הכבל הכחול לספק הכוח על ידי הכנסת הלשון שבחיבור (1) לפי החריץ בפקק של ספק הכוח. סובב בכיוון השעון כדי לאטום (2).

5.2 הכנסת הרובוט למים

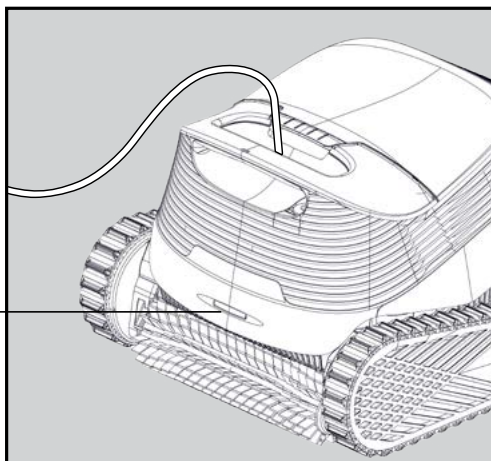


5.2.2 הפעל את ספק הכח על ידי לחיצה על כפתור ה-ON. הרובוט יתחיל לפעול וימשיך עד לסיום מחזור הניקוי. **כדי להפעיל את טיימר הניקוי השבועי**, יש ללחוץ לחיצה ארוכה על כפתור ההפעלה עד שהוא מהבהב פעמיים. בסוף השבוע יהיה צורך לנקות את סל הסינון, ולאחר מכן להפעיל מחדש את הטיימר השבועי.

ניתן להתאים את הגדרות כפתור ההפעלה באפליקציה על-ידי הקשה על תפריט ההגדרות (שלוש הנקודות), ולאחר מכן הפעל את ספק הכח ע"י לחיצה על כפתור ה-ON. ההגדרות כוללות התאמת לוח הזמנים השבועי ושינוי פעולת הלחיצה הארוכה מברירת המחדל (טיימר שבועי) לאחד מהמצבים הבאים: ניקוי רצפה בלבד (Floor-only), מחזור קצר (Short cycle), או מצב PickUp שבו הרובוט מטפס על הקיר הקרוב ביותר. אם הוגדר מצב PickUp והרובוט נמצא בתהליך ניקוי, יש תחילה ללחוץ לחיצה קצרה כדי לסיים את המחזור, ולאחר מכן ללחוץ לחיצה ארוכה כדי לגרום לו לטפס.



5.2.1 הנח את הרובוט בבריכה ואפשר לו לשקוע לקרקעית. ודא שהכבל הכחול חופשי ואין לו כל מכשול.



5.3.1

נורות חיווי

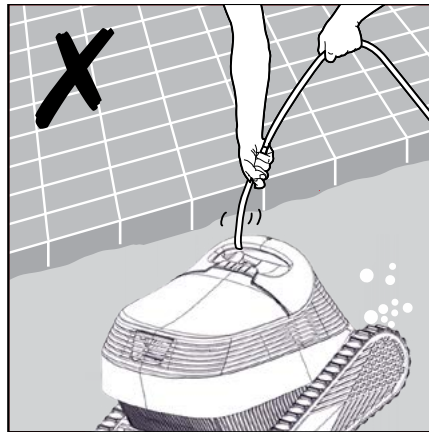
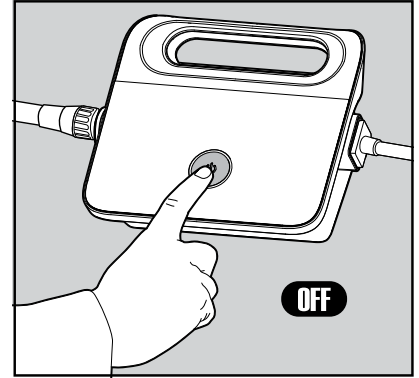
5.3 נורות החיווי של הרובוט

נורת חיווי	אינדיקציה
כחול מהבהב	פעולה רגילה (אפשרויות נוספות זמינות באפליקציה)
ירוק מהבהב	המכשיר הנייד מתקשר עם הרובוט - ניווט ידני (לדגמים מתאימים בלבד)
אדום מהבהב	שגיאה (לדגמים מתאימים בלבד)

5.4 הוצאת הרובוט מהמים

5.4.1

כבה את ספק הכוח.



5.4.2 באמצעות הכבל הכחול, משוך את הרובוט עד פני המים. השתמש בידיית כדי להוציא את הרובוט מהבריכה.

⚠ השתמש בכבל הכחול כדי למשוך את הרובוט עד פני המים, ואז השתמש בידיית. משיכה של הרובוט מעל פני המים באמצעות הכבל עלולה לגרום לנזק לחיבור.

5.4.3

הנח את הרובוט על קצה הבריכה כדי לאפשר למים להתנקז החוצה.



6. שימוש באפליקציית MyDolphin™ Plus

הורד את אפליקציית Maytronics MyDolphin™ Plus למכשיר הנייד שלך מ-Google Play או מ-App Store של Apple. האפליקציה מחוברת לענן, ומאפשרת שליטה מכל מקום ובכל זמן, עם חיבור בזמן אמת, כל עוד היא מחוברת כראוי לרשת ה-Wi-Fi® שלך.

חיבור דרך Wi-Fi® מאפשר תכונות כמו הפעלת הרובוט כאשר אתה רחוק, אבחון שירות לקוחות מהיר יותר ועוד. אם אינך מצליח להתחבר דרך Wi-Fi®, ניתן להתחבר ולהפעיל את הרובוט באמצעות Bluetooth® בכל פעם שאתה קרוב לספק הכוח.

[Google Play](#)

[Apple App Store](#)

6.1 התקנת אפליקציית MyDolphin™ Plus

האפליקציה תואמת למכשירים חכמים הבאים:

Apple (iOS) - גרסה 10 ומעלה - iPhone, iPad, iPod

Android - גרסה 5 ומעלה של מערכת ההפעלה

1. ודא שהמכשיר החכם שלך (טלפון/טאבלט) מחובר לאינטרנט.

2. ודא ששם הרשת (Wi-Fi®) והסיסמה שלך זמינים ונגישים.

3. ודא שה-Bluetooth® מופעל במכשיר החכם שלך.

4. ספק הכוח מתחבר ל-Wi-Fi® בתדר 2.4GHz בלבד. אם יש לך ראוטר דו-פסי או רב-פסי, על מנת למנוע בעיות חיבור, חלק את הרשת ותן שמות נפרדים לרשתות 2.4 ו-5GHz. התייעץ עם ספק האינטרנט שלך או עיין בהוראות אונליין עבור סוג הראוטר שלך.

שים לב שחלק מהראוטרים פועלים רק בתדר 5GHz; במקרה כזה, ניתן להחליף ראוטר לפונקציונליות מלאה או להתחבר דרך Bluetooth® כאשר אתה קרוב לרובוט.

5. למשתמשי Android - ודאו שה-GPS ושירותי המיקום מופעלים.

6. למשתמשי iOS 13 בלבד - בזמן שהאפליקציה פועלת, הפעל Bluetooth® ושירותי מיקום.

6.2 הכנת הרובוט לחיבור

1. חבר את הרובוט לספק הכוח.

2. נורת חייווי ה-LED בספק הכוח תתחיל להבהב בכחול, מה שמעיד שספק הכוח פעיל.

3. הנח את הרובוט במים.

4. לחץ על כפתור ON בספק הכוח IoT כדי להפעיל את הרובוט.

6.3 הפעלת הרובוט באמצעות המכשיר הנייד

1. הפעל את אפליקציית MyDolphin™ Plus כאשר אתה עומד קרוב לספק הכוח לצורך תהליך הצימוד.

2. הרשם על ידי יצירת חשבון חדש או השתמש בחשבונות Gmail/Facebook שלך.

3. הסכם והענק את כל ההרשאות הנדרשות כאשר יתבקש.

4. האפליקציה תתחיל להתאים את הרובוט שלך דרך ספק הכוח. לחלופין, לחץ על "הרובוט לא נמצא? סרוק את קוד ה-QR שלו" כדי לבצע צימוד עם הרובוט לניקוי הבריקה.

5. המתן עד שנורת ה-LED הכחולה תהבהב באופן קבוע, מה שמעיד על חיבור Bluetooth®, וקבלת הודעת הצלחה באפליקציה. לחץ על "אישור, הבא" כדי לתת שם לרובוט שלך.

6. התחבר לרשת ה-Wi-Fi® הביתית או של הבריקה. ודא שאתה משתמש באפשרות 2.4GHz שכן 5.0GHz לא תתחבר לספק הכוח.

7. הזן את סיסמת רשת ה-Wi-Fi® הביתית ולחץ על "Connect".

לאחר זמן קצר, נורת ה-LED תתחיל להבהב בירוק וכחול, מה שמעיד שהחיבור ל-Wi-Fi® עדיין בתהליך.

8. המתן עד שנורת ה-LED הירוקה תהבהב באופן קבוע וקבלת הודעת הצלחה באפליקציה.

הערה: ודא שאתה ממלא את פרטי האחריות ונותן שם לרובוט הבריקה שלך, כדי להקל על מתן שירות במקרה הצורך.

6.4 נורות החיווי של ספק הכח

נורות החיווי שעל ספק הכוח כוללות מספר מצבים:

נורות חיבור ((••))

1. נורה כחולה מהבהבת - ממתין לחיבור Bluetooth®.
2. נורה כחולה קבועה - מחובר דרך Bluetooth®.
3. נורה ירוקה מהבהבת - ספק הכוח מנסה להתחבר לרשת ה-Wi-Fi® הביתית/ברכה ולענן, או שיש אות אינטרנט חלש.
4. נורה ירוקה קבועה - ספק הכוח מחובר כעת לרשת ה-Wi-Fi® ולענן.
5. נורה כחולה וירוקה המופיעות לסירוגין - ספק הכוח מחובר דרך Bluetooth® ומנסה להתחבר לרשת ה-Wi-Fi® הביתית/ברכה ולענן.

נורות הפעלה/כיבוי (⏻)

1. נורה כחולה קבועה - ספק הכוח מופעל והרובוט פועל במים.
2. נורה ירוקה מהבהבת - ממתין לפעולה הבאה (מצב השהייה או טיימר שבועי).
3. נורות כחול/ירוק/אדום לסירוגין - עדכון תוכנה מרחוק. יש להמתין לסיום התהליך.
4. נורה אדומה קבועה - תקלה. עיין בפרק פתרון תקלות.

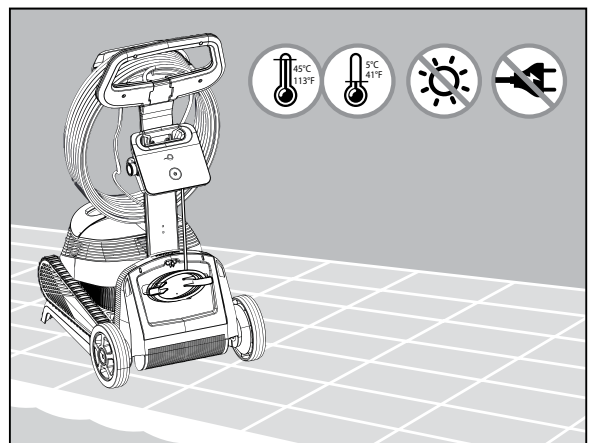
טיפים

- אם האפליקציה תקועה על אותו מסך במשך יותר מ-2 דקות, סגור את האפליקציה ופתח אותה מחדש.
- כדי לבדוק את חוזק ואיכות אות ה-Wi-Fi®, הפעל סרטון דרך דפדפן המכשיר החכם שלך.
- לפעמים נדרש עדכון תוכנה לאפליקציה.

7. אחסון הרובוט בחורף

במידה והרובוט נמצא מחוץ לשימוש לתקופה ממושכת, בצע את שלבי האחסון הבאים:

- נתק את ספק הכוח.
- ודא שלא נותרו מים ברובוט לניקוי הברכה.
- נקה היטב את סל הסינון והפנלים והחזר אותם למקומם.
- גלגל את הכבל הכחול כך שלא יהיו בו פיתולים.
- אחסן את הרובוט לניקוי הברכה במקום מוגן, מחוץ לשמש ישירה, גשם או קור, בטמפרטורה שבין 5°C-45°C.

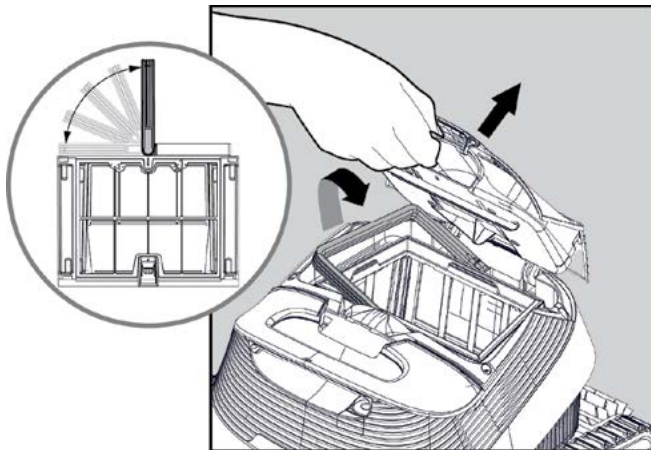




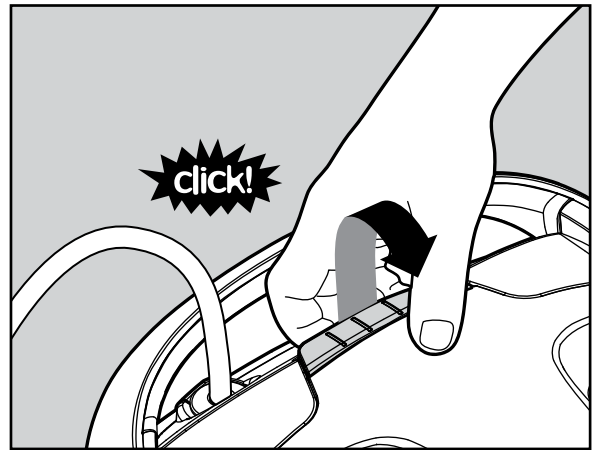
ודא שספק הכוח לא מחובר לחשמל



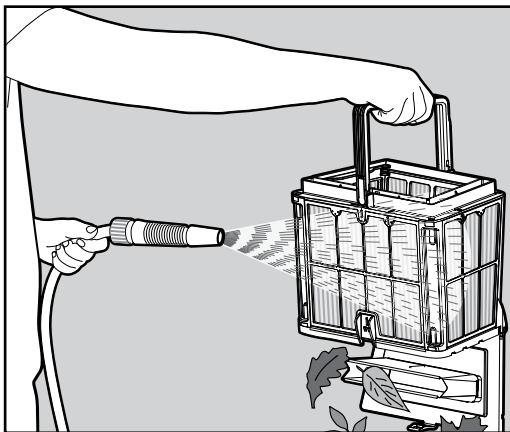
8.1 שטיפה מהירה לאחר הוצאת הרובוט מהבריכה



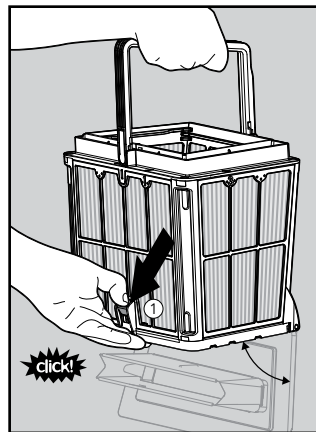
8.1.2 הידית תתרומם באופן עצמאי.



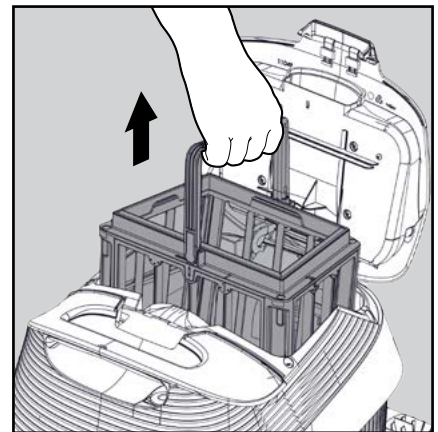
8.1.1 פתח את מכסה הפילטר.



8.1.5 נקה את סל הסינון ואת הרובוט באמצעות צינור מים.



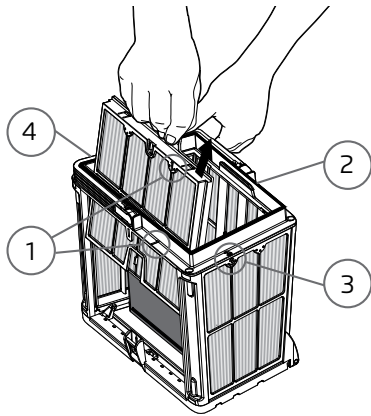
8.1.4 לחץ על הקליפס לפתיחת תחתית סל הסינון.



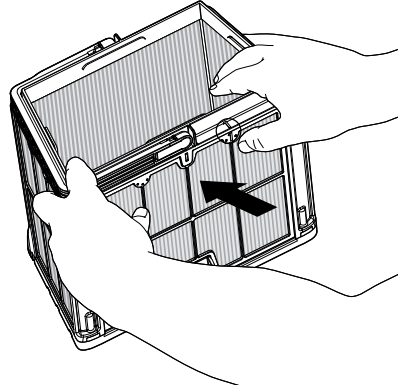
8.1.3 הוצא את סל הסינון.

8.2 ניקוי תקופתי של לוחות הסינון

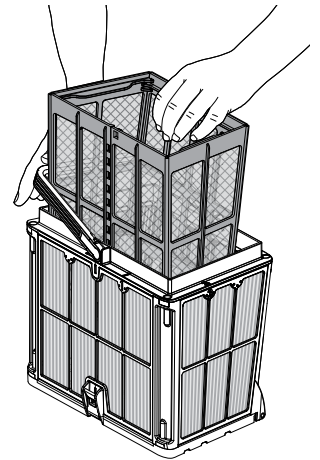
בנוסף לניקוי לאחר השימוש, יש לנקות את הפילטרים באופן תקופתי. מומלץ לבצע זאת כ-פעם בחודש. בעת הניקוי תקופתי, יש לפרק תחילה את ארבעת לוחות הפילטר של הסל החיצוני, בהתאם לשלבים הבאים.



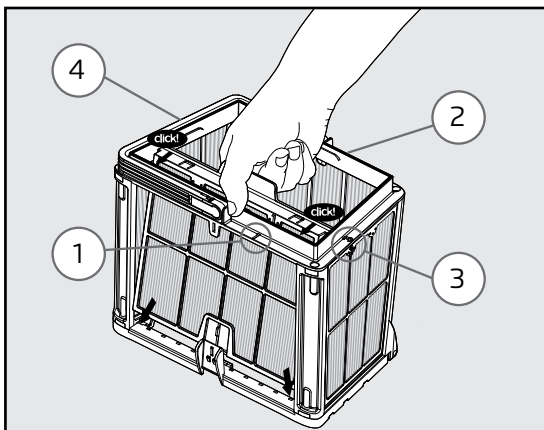
8.2.1 הורד והחזק את הידית ולחץ להוציא את סל הרשת הפנימי.



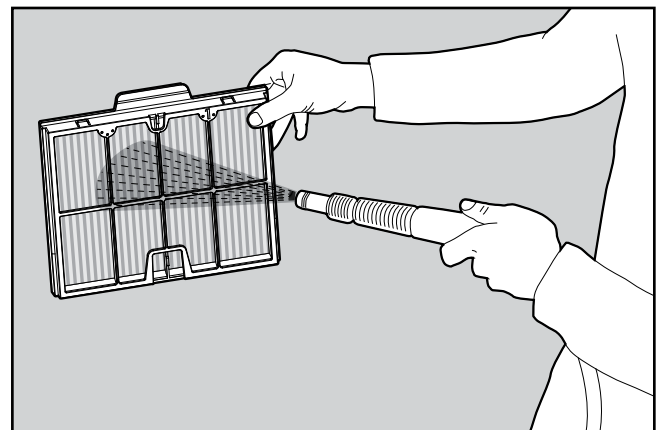
8.2.2 פרק את לוחות הסינון על ידי לחיצה עם האגודלים על לוח 1.



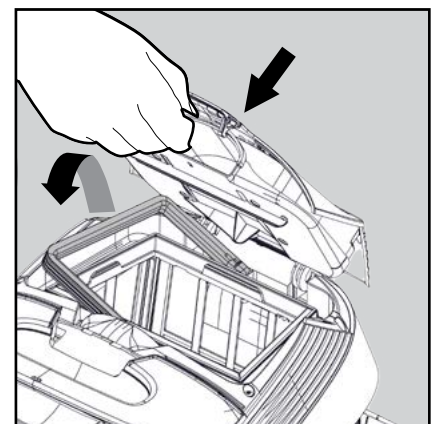
8.2.3 המשיך לפרק את לוחות 2, 3, 4 באותו אופן.



8.2.4 נקה את לוחות הסינון באמצעות צינור מים.



8.2.5 הרכב מחדש את לוחות הפילטר בסדר הבא 1 <- 2 <- 3 <- 4.



8.2.6 הכנס את סל הסינון הנקי וסגור את המכסה.

⚠ אין להחזיר את לוחות הסינון למקומם בכוח.

8.3 ניקוי המדחף

אם יש פסולת התקועה במדחף או בצינור ניקוי המדרגות, יש לנקות גם אותם באופן הבא:

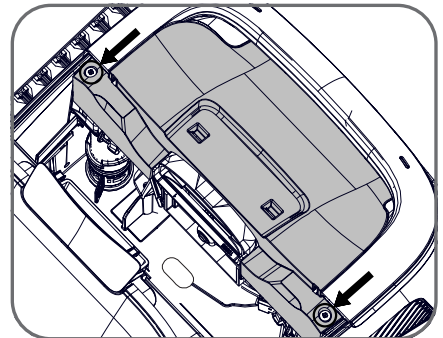


ראשית, הוצא את ספק הכוח מהחשמל

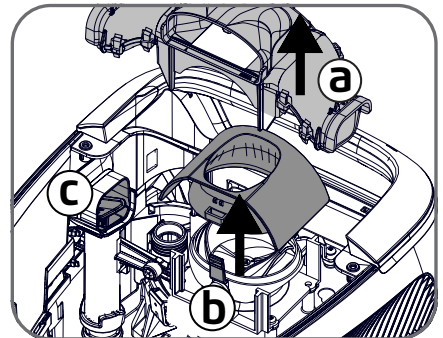


זהירות: השתמש אך ורק במברג פיליפס, ולא במברג חשמלי

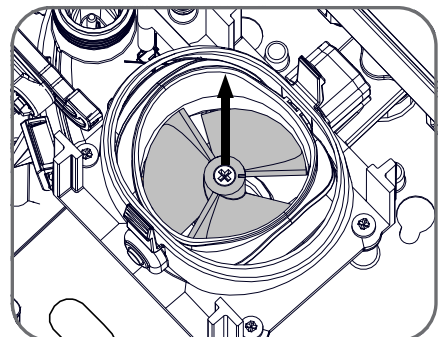
1. סובב והוצא את 2 הברגים והסר את המכסה.



2. a. הסר את מכלול הפליטה.
b. לחץ על שתי הלשוניות בצדדים כדי להסיר את מכסה הסרוו.
c. בדוק ונקה כל פסולת מצינור ניקוי המדרגות.



3. הסר בזהירות פסולת ושיער. השתמש בפינצטה או בצבת קטנה. להבי המדחף חדים. במידת הצורך, הסר את בורג המדחף והרם את המדחף בזהירות אך בנחישות כדי לנקות את הפסולת.



9. פתרון תקלות



נתק את ספק הכוח לפני ביצוע כל פעולה.



סימפטום	סיבה אפשרית	כיצד לתקן
ספק הכוח או נורת החיווי ON/OFF אינם פועלים.	<ul style="list-style-type: none"> אין מתח בשקע החשמל בקיר. ספק הכוח אינו פועל. כבל החשמל אינו מחובר כראוי לשקע החשמל. מפסק הפחת (GFCI) כבוי. 	<ul style="list-style-type: none"> ודא שיש מתח בשקע החשמל בקיר. ודא שספק הכוח מחובר לחשמל ומופעל. ודא שכבל החשמל מחובר היטב עד הסוף לספק הכוח. כבה את ספק הכוח. המתן 30 שניות, ואז הפעל אותו שוב. אם לשקע הקיר שלך מחובר מגן התחשמלות עם כפתורי בדיקה/איפוס, לחץ על כפתור האיפוס עד שתשמע נקישה.
הרובוט אינו זז.	<ul style="list-style-type: none"> הכבל הכחול אינו מחובר כראוי לשקע החשמל בקיר. יש מכשול החוסם את המדחף, הזחלים או הגלגלים. 	<ul style="list-style-type: none"> בדוק שהכבל הכחול מחובר היטב לספק הכוח. נתק את ספק הכוח. פתח את מכסה המדחף ובדוק שאין דבר התקוע במדחף (ראה איורים ב-8.3). ודא שאין מכשול החוסם את הזחלים או הגלגלים.
הרובוט נע במעגלים.	<ul style="list-style-type: none"> סל הסינון סתום. פסולת תקועה מכלול המדחף או במכסה המדחף. ספק הכוח ממוקם במיקום לא נכון. הצטברות אצות או מים בבריכה שאינם עומדים במפרט הנדרש. 	<ul style="list-style-type: none"> נקה את סל הסינון. הסר פסולת התקועה במכלול המדחף או במכסה המדחף (ראה איורים ב-8.3). מקם את ספק הכוח במיקום שמאפשר לרובוט לניקוי הבריכה להגיע בחופשיות לכל שטח הבריכה. תקן את תנאי הבריכה ומי הבריכה בהתאם למפרט.
הרובוט זז אך לא מנקה את הבריכה.	<ul style="list-style-type: none"> סל הסינון סתום. פסולת תקועה במכלול המדחף או במכסה המדחף. המברשות הקדמיות/אחוריות שחוקות. 	<ul style="list-style-type: none"> נקה את סל הסינון. הסר פסולת התקועה במכלול המדחף או במכסה המדחף (ראה איורים ב-8.3). החלף מברשת שחוקה.
הרובוט מנקה רק חלק מהבריכה.	<ul style="list-style-type: none"> ספק הכוח ממוקם במיקום לא נכון. לא שוחרר מספיק כבל כחול לצורך הפעלת הרובוט לניקוי הבריכה כראוי. הפילטר נסתם במהלך מחזור הניקוי. 	<ul style="list-style-type: none"> מקם את ספק הכוח במיקום שמאפשר לרובוט לניקוי הבריכה להגיע בחופשיות לכל שטח הבריכה, תוך שמירה על מרחק מינימלי מהבריכה של 3 מ' וגובה מינימלי מעל הקרקע של 11 ס"מ. בדוק שיש מספיק כבל כחול חופשי בבריכה כדי שהרובוט יוכל להגיע לכל שטח הבריכה. נקה את סל הסינון. אם הבריכה מאוד מלוכלכת, הסר את לוחות סל הסינון (ראה איורים 8.2.6-8.2.1). שטוף אותם כך שהפסולת לא תתקשה עליהם.
הכבל הכחול מפותל.	הכבל הסתבר והתפתל.	כדי ליישר את הפיתולים, פרוש ויישר את הכבל כולו והנח אותו למספר שעות בשמש.
הרובוט לא מטפס על הקירות.	<ul style="list-style-type: none"> סל הסינון סתום. אצות על הקירות. רמת pH לא מתאימה. פסולת תקועה במכלול המדחף או במכסה המדחף. המברשות הקדמיות/אחוריות שחוקות או אינן מתאימות למשטחי בריכה חלקים. 	<ul style="list-style-type: none"> נקה את סל הסינון. בדוק את רמות הכימיקלים במים. רמות לא מתאימות עלולות לגרום לצמיחת אצות, שהופכות את הקירות לחלקים. אם כן, כוונן את הרמות ושפשף את הקירות. הסר פסולת התקועה במכלול המדחף או במכסה המדחף (ראה איורים ב-8.3). החלף מברשת שחוקה, או רכוש מברשת אחורית משולבת או מברשת פלא.

סימפטום	סיבה אפשרית	כיצד לתקן
<p>לא מצליחים להתחבר ל-Wi-Fi® ונורת חיווי התקשורת בספק הכוח מהבהבת בצבע ירוק.</p>	<p>• ספק הכוח רחוק מדי מהנתב (אות חלש) או שהנתב שלך אינו פועל כראוי.</p>	<p>אפס את ספק הכוח (נתק את כבל החשמל) והמתן 1 דקה.</p> <p>• ודא שלמכשיר החכם שלך יש חיבור Wi-Fi® חזק בקרבת ספק הכוח (נסה להפעיל כל אפליקציית סטרימינג של וידאו).</p> <p>• בדוק אם הנתב הביתי פועל כראוי.</p> <p>• מקם את ספק הכוח קרוב ככל האפשר לנתב הבית.</p> <p>• שקול התקנת ראוטר Wi-Fi® 2.4GHz כדי להבטיח שיש לך חוזק אות מספק.</p> <p>• ספק הכוח מתחבר ל-Wi-Fi® בתדר 2.4GHz בלבד. אם יש לך נתב דו-פסי, הפרד את הרשתות 2.4 ו-5GHz ותן להן שמות ייחודיים. ניתן למצוא הוראות מותאמות לנתב שלך באינטרנט או להתייעץ עם ספק האינטרנט שלך.</p> <p>• הערה: אם נורת חיווי התקשורת עדיין מהבהבת בירוק, יש לך אפשרות להתחבר דרך Bluetooth®.</p>
<p>*לא מצליחים להתחבר לרובוט דרך Bluetooth® ונורת חיווי התקשורת בספק הכוח מהבהבת בצבע כחול.</p>	<p>• ספק הכוח רחוק מדי מהמכשיר החכם שלך, או שה-Bluetooth® מושבת, או אינו פועל כראוי.</p>	<p>• נסה לכבות ולהדליק את ה-Bluetooth® במכשיר החכם שלך.</p> <p>• התקרב לספק הכוח.</p> <p>• ודא שאין מכשולים או חסימות בינך לבין ספק הכוח.</p> <p>• כבה והדלק את ספק הכוח.</p> <p>• אם אף אחד מהפתרונות הנ"ל לא עוזר, פנה לספק או לנציג התמיכה לקבלת סיוע נוסף.</p>
<p>אנו ממליצים בחום לנקות את סל הסימון לאחר כל מחזור ניקוי.</p>		

10. פתרון תקלות MyDolphin™ Plus

לפני השימוש באפליקציה, ודא שיש לך אות Wi-Fi® חזק בתדר 2.4GHz. אם יש לך נתב עם שניים או שלושה גידים, כדי למנוע בעיות חיבור, הפרד את הרשתות 2.4 ו-5GHz ותן להן שמות נפרדים. התייעץ עם ספק האינטרנט שלך או עיין בהוראות מקוונות מותאמות לנתב שלך. אם האות בקרבת ספק הכוח אינו חזק מספיק להזרמת וידאו מקוונת בצורה חלקה, שקול התקנת משדר Wi-Fi® בתדר 2.4GHz.

פעולה	מה כדאי לעשות
הרובוט לא מתחבר ל-Wi-Fi® וספק הכוח מהבהב בנורה ירוקה.	ספק הכוח מנסה להתחבר לרשת ה-Wi-Fi® הביתית/הבריכה ולענן, אך יש את אינטרנט חלש. 1. אם אפשר, קרב את ספק הכוח למקור ה-Wi-Fi®. 2. שקול להשתמש במארץ ל-Wi-Fi® לקבלת אות חזק יותר.
חיבור שני לאחר אובדן חיבור אינטרנט דרך נתב Wi-Fi® / כיצד לעבור ל-Bluetooth® לאחר חיבור ראשוני דרך Wi-Fi® / 3G.	אובדן האינטרנט דרך חיבור לנתב Wi-Fi®: 1. פתח את האפליקציה. תופיע הודעה "שירותי הענן שלנו נראים כבויים" (יכול לקחת כמה שניות) והגלובוס בסרגל העליון יהפוך לאדום. 2. גלול למטה ולחץ על "בחר פתרון אחר", אשר יפנה אותך לאפשרות Bluetooth®. (פתרון זה הוא חד-פעמי. שים לב, על מנת להמשיך עם חיבור Bluetooth®, המשתמש הסופי חייב להיות קרוב לרובוט). 3. האפליקציה תתחבר ל-Wi-Fi® אוטומטית כאשר הקישוריות תחזורנה. אם החיבור לא מתחדש, הפעל מחדש את האפליקציה. 4. אם הפרעות ברשת נמשכות, נסה לשפר את איכות אות הנתב הביתית (התקדם קרוב יותר לנתב, התקן מאריך אות Wi-Fi®, או הפרד את פסי 2.4 ו-5.0GHz, תן לכל פס שם ייחודי, והתחבר לפס 2.4GHz (בדוק באינטרנט הוראות מותאמות לנתב שלך, או פנה לספק האינטרנט שלך).
חיבור ראשוני: כיצד להתחבר רק באמצעות Bluetooth®.	לפני שתחיל: ודא שהחיבור דרך Wi-Fi®, 3G/4G פעיל 1. חבר את ספק הכוח לחשמל. 2. חבר את הרובוט לספק הכוח. 3. הורד את אפליקציית MyDolphin™ Plus החדשה. 4. היכנס לאפליקציה ואשר את ההרשאות הנדרשות. 5. בחר את הרובוט שלך ותן לו שם. 6. דלג על השלב של חיבור ל-Wi-Fi®.
כיצד לעבור ל-Wi-Fi® לאחר חיבור ראשוני דרך Bluetooth®.	1. ודא שה-Bluetooth® וה-Wi-Fi® מופעלים. 2. פתח את אפליקציית MyDolphin™ Plus והתחבר לרובוט דרך Bluetooth®. 3. בסרגל התפריט העליון, גלול לצדדים ל"הגדרות" ולחץ על "הגדרות Wi-Fi®". 4. עקוב אחר ההוראות באפליקציה כדי להתחבר ל-Wi-Fi® הביתי שלך.
שניו רשת ה-Wi-Fi® שלך.	הנתב הוחלף 1. היכנס לאפליקציה ← ראה הודעת שגיאת חיבור. 2. עבור ל-"הגדרות" בסרגל העליון של המסך. 3. עבור ל-"הגדרות Wi-Fi®". עקוב אחר ההוראות באפליקציה. 4. במקביל, צבע הנורה בספק הכוח יהפוך לירוק קבוע (זה האישור שה-Wi-Fi® מחובר).
החלפת ספק הכוח לצורך חיבור Wi-Fi® חדש.	ספק כוח חדש לרובוט המחובר דרך Wi-Fi®. 1. הדלק את ספק הכוח כאשר הוא מחובר לרובוט ותן לו לפעול למספר שניות (הוא יסתכרן עם הרובוט). 2. היכנס לאפליקציה. תופיע הודעת שגיאת חיבור. 3. עקוב אחר ההוראות באפליקציה. 4. נורת ה-LED בספק הכוח תהבהב בירוק.
החלפת יחידת ההנעה עבור יחידה שלא דווחה למערכת התמיכה על ידי הטכנאי.	1. נתק את ספק הכוח משקע הקיר לפני השימוש. 2. לאחר החלפת יחידת ההנעה, חבר מחדש את ספק הכוח לשקע הקיר והדלק את ספק הכוח. תן לרובוט לפעול למספר שניות. 3. פתח את אפליקציית MyDolphin™ Plus. תראה הודעת שגיאת חיבור. 4. עקוב אחר ההוראות באפליקציה.

אם הפתרונות הללו אינם פותרים את הבעיה, פנה לשירות הלקוחות של Maytronics:

צפון אמריקה

1-888-365-7446 ext. 1002
customersupport@maytronicsus.com

צרפת

+33 (0)4 42 98 14 90
support@maytronics.fr

אוסטרליה, ניו זילנד ודרום אפריקה

1 300 693 657
infoau@maytronics.com

שאר העולם/ מטה מיטרוניקס

00 800 69694141 (מספר חינם ללא חיוב)
00 972 77 96 14 204 (מספר בינלאומי)
wecare@maytronics.com

למידע מלא ופתרון תקלות נוסף, אנא בקר באתר שלנו ב- www.maytronics.com